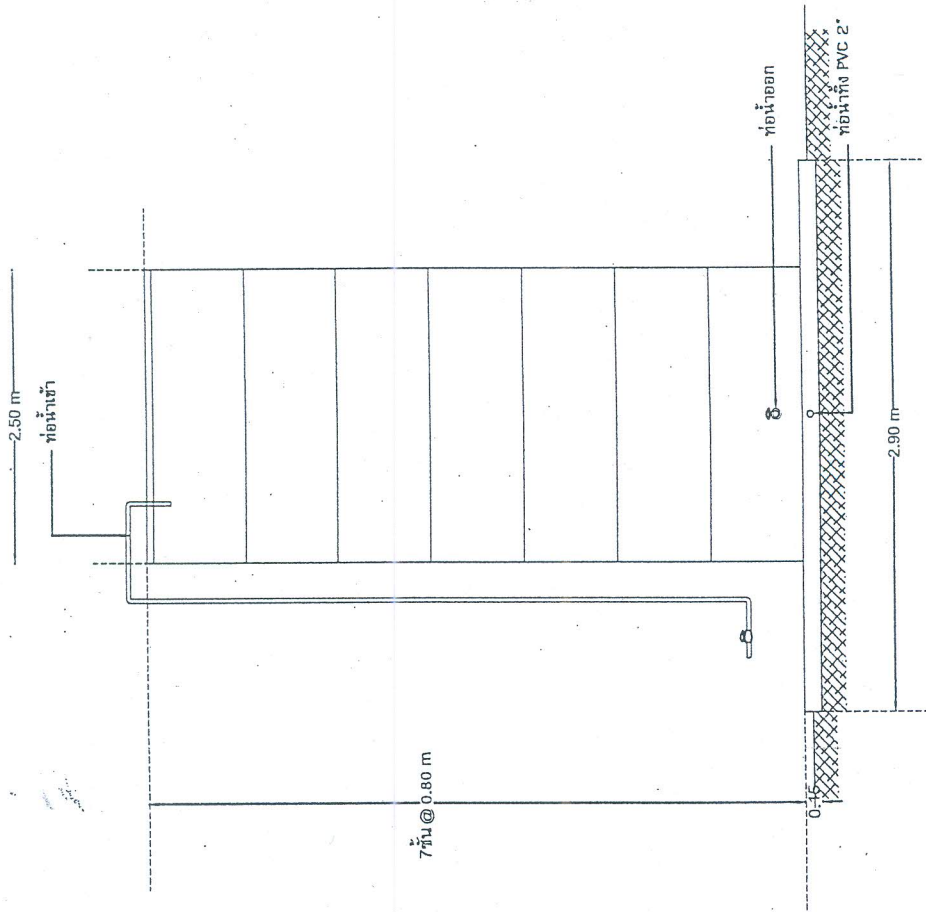


แบบแปลนพื้นถังเก็บน้ำ ขนาด 20,000 ลิตร
 SCALE _____ NTS

โครงการสูบน้ำพลังงานแสงอาทิตย์ภัยแล้ง	
แบบแสดง	ชื่อโครงการ
แปลนค่าแห่งถังเก็บน้ำ	นายสุวิทย์ วัฒนชัย ทย. 5387
อนุมัติ	ผู้จัดทำแบบ
	นายอภิรักษ์ ทรัพย์ธรรม ทย. 5381
แบบตรวจ	วิศวกรผู้ตรวจ
แบบแปลนที่ 8	นายอภัยศักดิ์ ทรัพย์ธรรม ทย. 15878



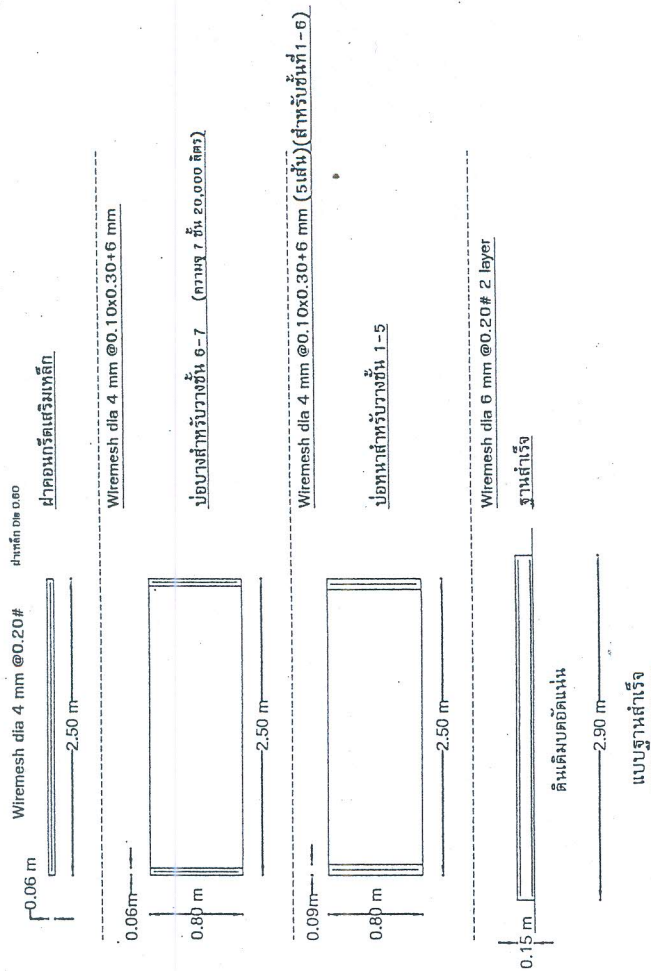
แท่งค้ำคอนกรีตสำเร็จ (ขนาด 24000 ลิตร)

รายละเอียดถึงเก็บน้ำ ขนาด 20,000 ลิตร

SCALE

NTS

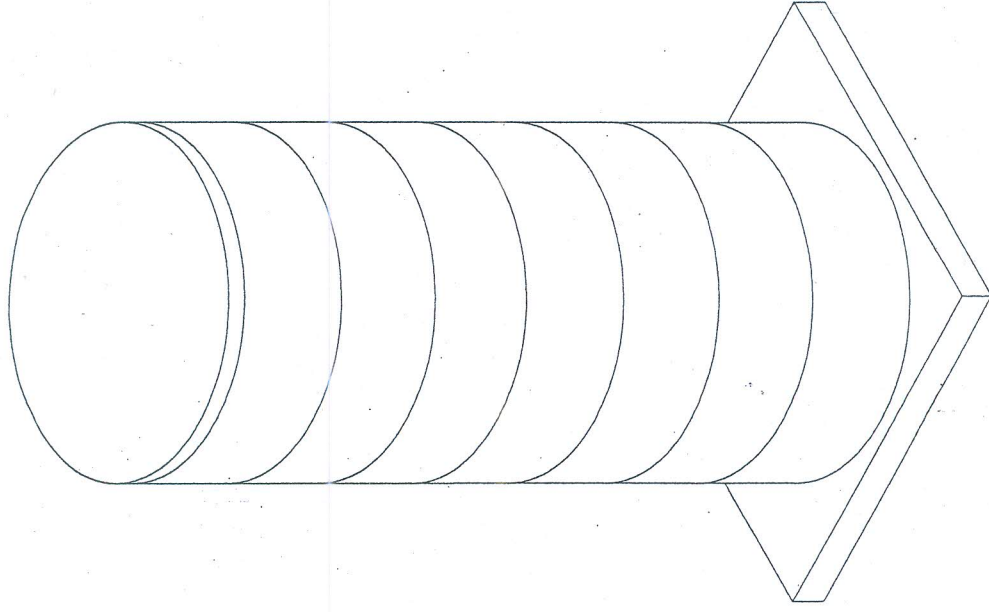
โครงการสูบน้ำพลังงานแสงอาทิตย์ภัยแล้ง	
แบบแสดงรูป ด้านหน้าถังเก็บน้ำ	วิชาศึกษา
อนุมัติ	นายสุทิน งามวงศ์ สจ. 1531
	นายอภิเดช ศรีทองธรรม สจ. 5381
แบบเสร็จ	วิชาเกษตรกรรม
แบบแผ่นที่ 9	นายอภิเดช งามวงศ์



รายละเอียดถึงเก็บน้ำ ขนาด 20,000 ลิตร

SCALE NTS

โครงการสูบน้ำพลังงานแสงอาทิตย์สุโขทัยแล้ง	
วิศวกรผู้ออกแบบ	นายสุทัศน์ จ.พรหม ๑๖/11/53
อนุมัติ	
นายอภิชาต ศรีทองธรรม ๓๓๓.5381	
นายอภิชาติ ทัพบุญมา ๓๓.1587๕	
แบบวันที่ 10	



ภาพ 3 มิติ ถึงเก็บน้ำ ขนาด 20,000 ลิตร

SCALE NTS

โครงการสูบน้ำพลังงานแสงอาทิตย์ผู้ยั้ง	
ชื่อผู้รับจ้าง	
เลขที่บัญชี	000-11531
ชื่อผู้รับจ้าง	บริษัท สยาม...
นายอำเภอ หรือกรรมการ	พ.ท. 5963
วิศวกรโครงการ	...
นายอำเภอ/พ.ท. 5963	...
นายอำเภอ/พ.ท. 5963	...