

คู่มือเตาเทคโนโลยีพลังงาน

ตามโครงการพัฒนาและฟื้นฟูทรัพยากรธรรมชาติ
และแก้ไขปัญหามลพิษแบบบูรณาการ

- เตาชีวมวลเกลบ

- เตาชีวมวลฟืน

- ตู้อบแห้งแสงอาทิตย์



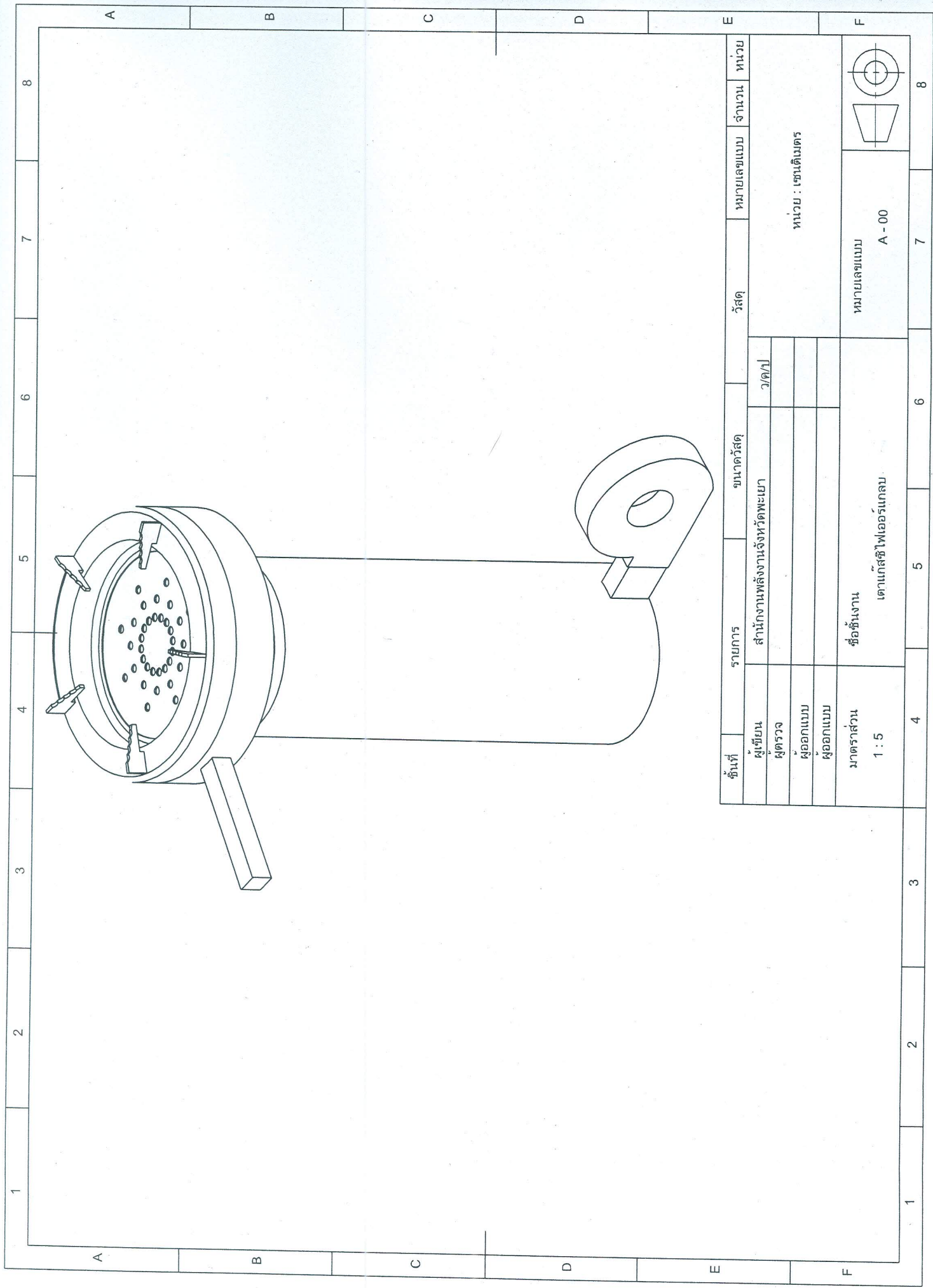
สำนักงานพลังงานจังหวัดพะเยา

Provincial Energy Management Office - Phayao

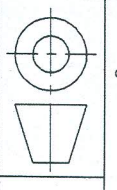
53 หมู่ 3 ถนนป่าแดง ตำบลท่าวังทอง อำเภอเมืองพะเยา จังหวัดพะเยา 56000

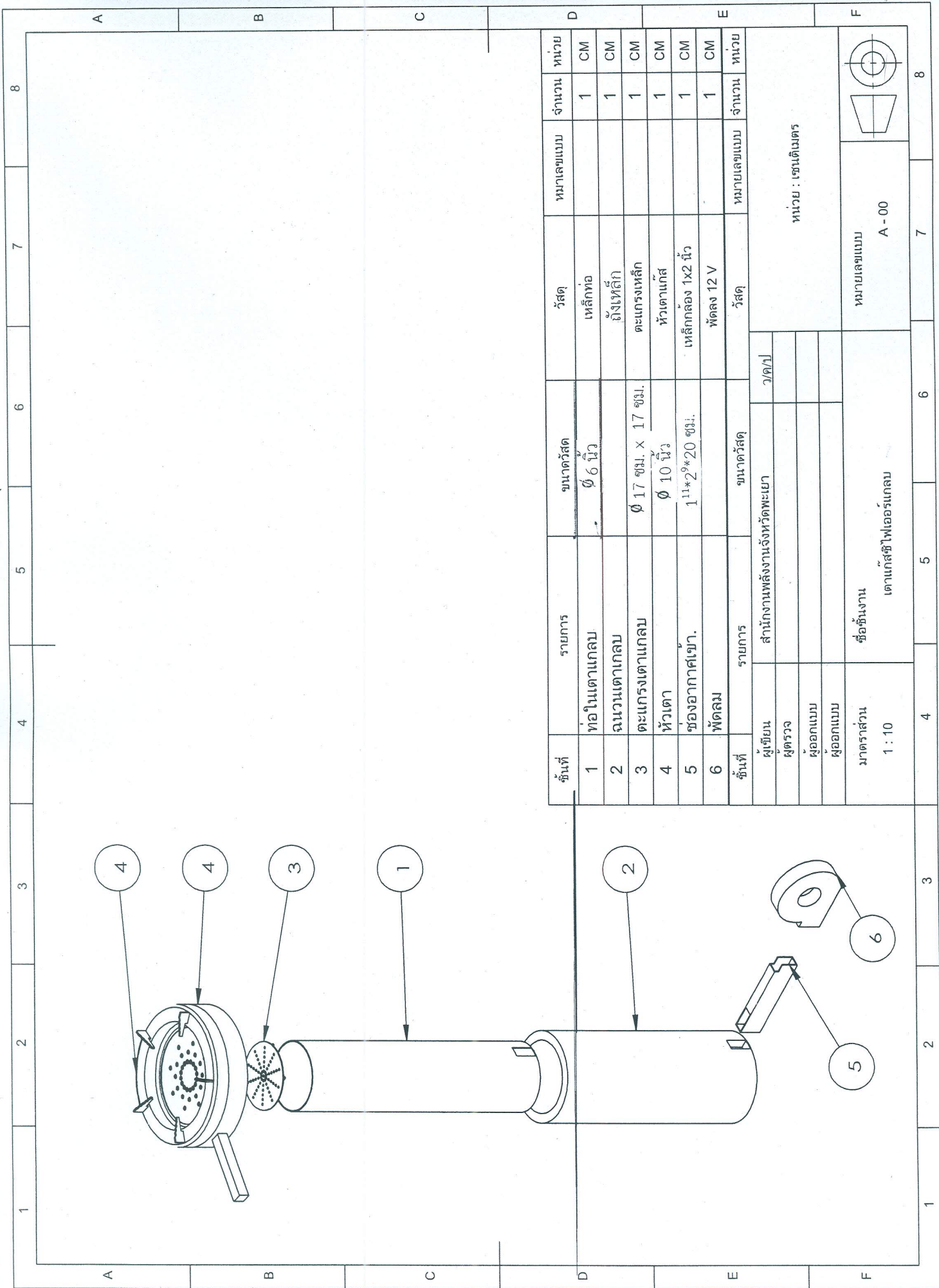
โทรศัพท์ 054-480850 โทรสาร 054-480849

อีเมล phayao@energy.mail.go.th

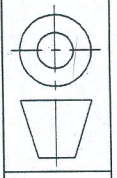


ชั้นที่		รายการ	ขนาดวัสดุ	วัสดุ	หมายเลขแบบ	จำนวน	หน่วย
ผู้เขียน		สำนักงานพลังงานจังหวัดพะเยา	ว/ค/ป		หน่วย : เซนติเมตร		
ผู้ตรวจ							
ผู้ออกแบบ							
ผู้ออกแบบ							
มาตราส่วน 1 : 5		ชื่อชิ้นงาน เตาแก๊สซีโฟออร์แกลบ			หมายเลขแบบ A-00		





ชั้นที่	รายการ	ขนาดวัสดุ	วัสดุ	หมายเลขแบบ	จำนวน	หน่วย
1	ท่อในเตาแก๊ส	Ø 6 นิ้ว	เหล็กท่อ		1	CM
2	ฉนวนเตาแก๊ส		อิฐหยาบ		1	CM
3	ตะแกรงเตาแก๊ส	Ø 17 ซม. x 17 ซม.	ตะแกรงเหล็ก		1	CM
4	หัวเตา	Ø 10 นิ้ว	หัวเตาแก๊ส		1	CM
5	ช่องอากาศเข้า	1 1/2" x 2" x 20 ซม.	เหล็กกล่อง 1x2 นิ้ว		1	CM
6	พัดลม		พัดลม 12 V		1	CM
ชั้นที่	รายการ	ขนาดวัสดุ	วัสดุ	หมายเลขแบบ	จำนวน	หน่วย
ผู้เขียน	สำนักงานพลังงานจังหวัดพะเยา					
ผู้ตรวจ						
ผู้ออกแบบ						
ผู้ออกแบบ						
มาตรฐาน	ชื่อชิ้นงาน			หน่วย : เซนติเมตร		
1 : 10	เตาแก๊สซีโพลีออร์แกน			หมายเลขแบบ		
				A - 00		



8

7

6

5

4

3

2

1

A

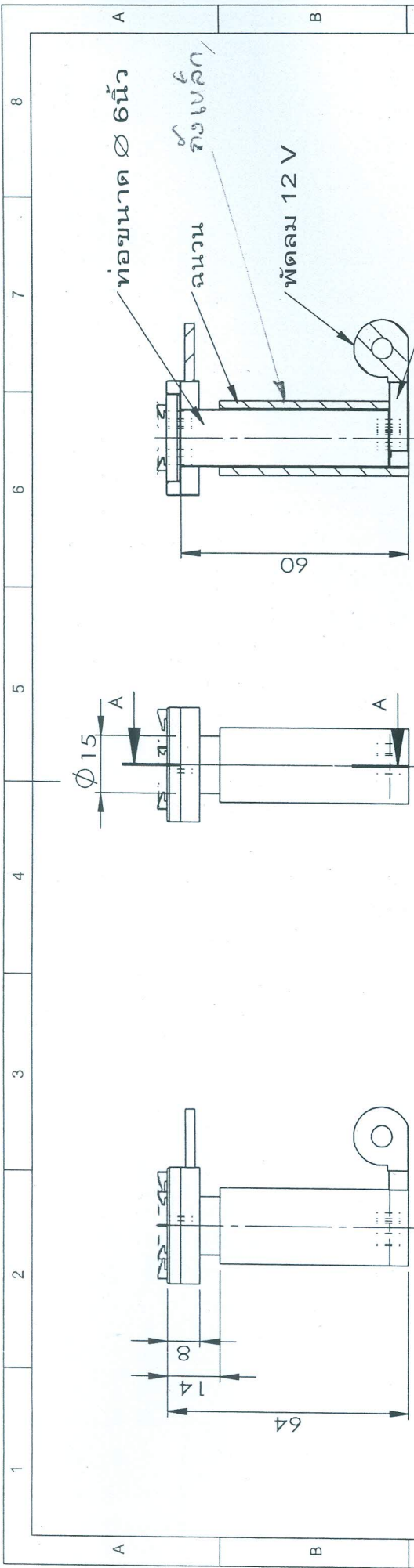
B

C

D

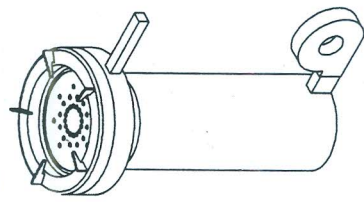
E

F



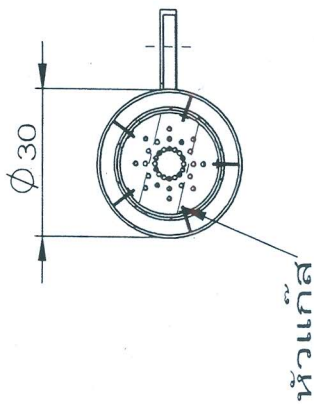
SECTION A-A
SCALE 1 : 15

Right View



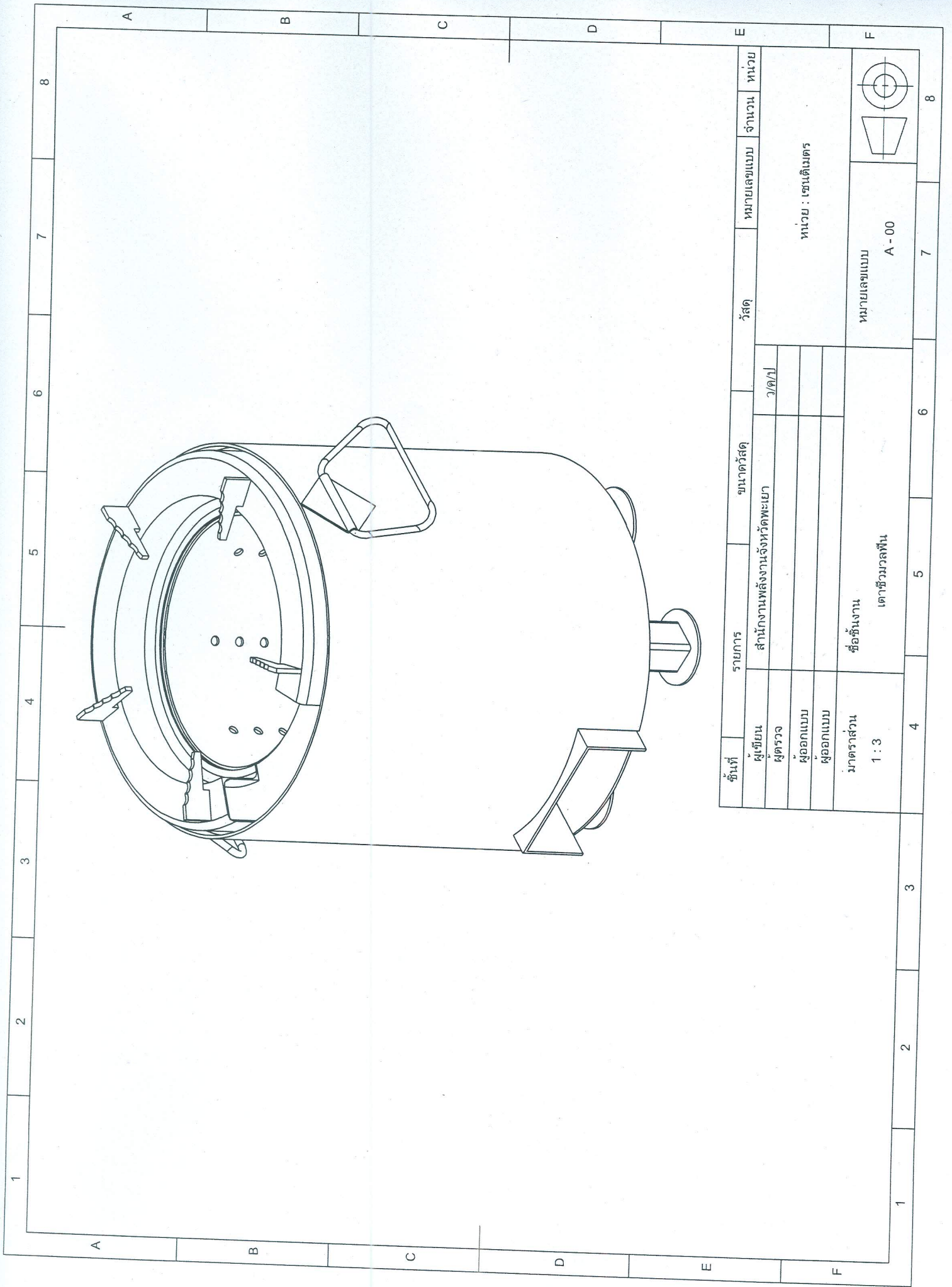
Isometric View

Front View

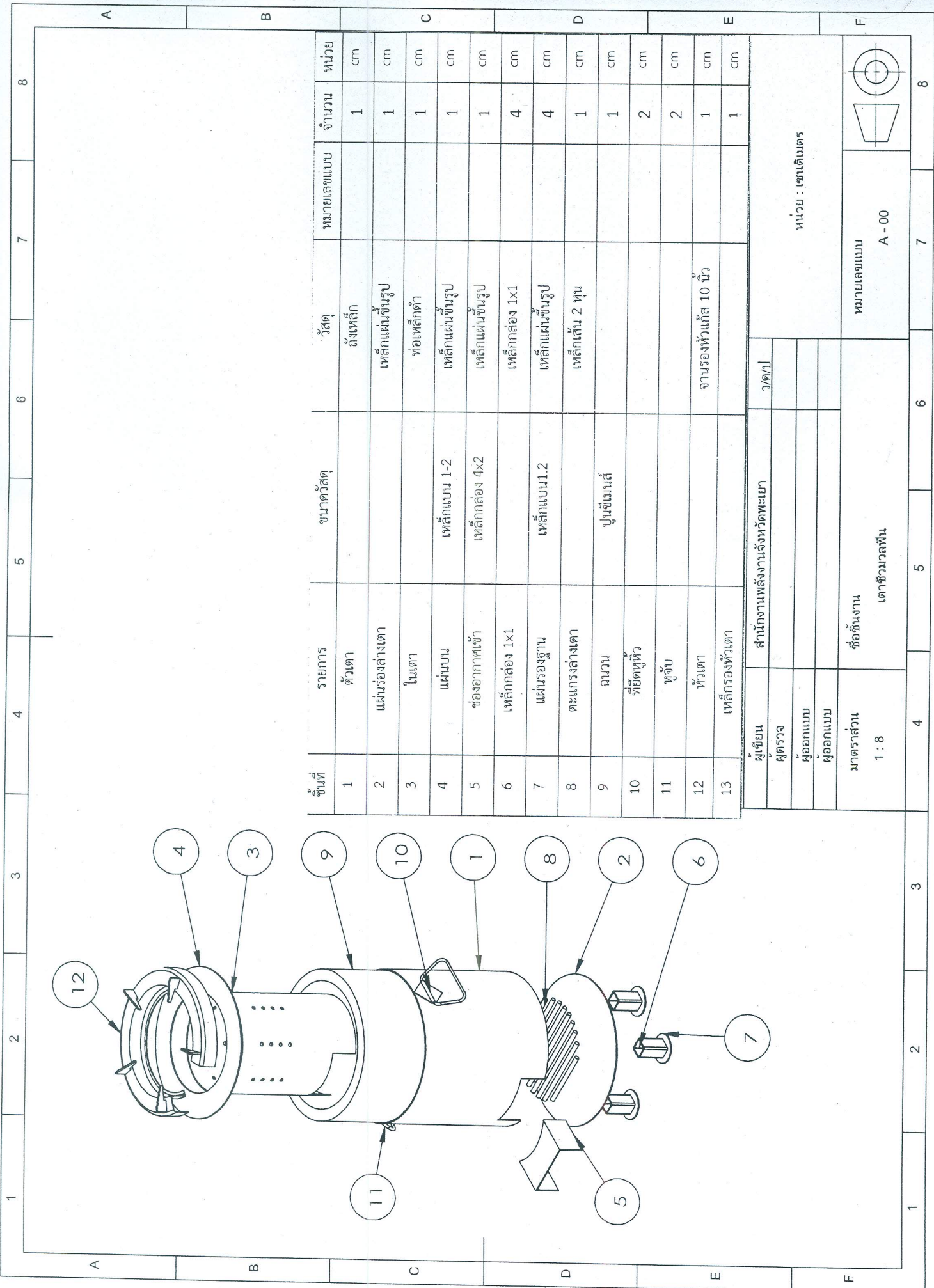


Top View

ชั้นที่	รายการ	ขนาดวัสดุ	วัสดุ	หมายเลขแบบ	จำนวน	หน่วย
ผู้เขียน	สำนักงานพลังงานจังหวัดพะเยา	ว/ด/ป		หน่วย : เซนติเมตร		
ผู้ตรวจ						
ผู้ออกแบบ						
ผู้ออกแบบ						
มาตรฐานส่วน	ชื่อชิ้นงาน	หมายเลขแบบ				
1 : 15	เดาแก๊สไฟเบอร์	A - 00				
4	5	6	7	8		



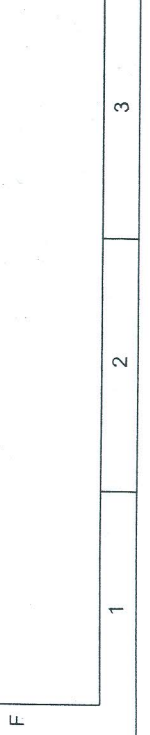
ชั้นที่		รายการ	ขนาดวัสดุ	วัสดุ	หมายเลขแบบ	จำนวน	หน่วย
ผู้เขียน		สำนักงานพลังงานจังหวัดพะเยา	ว/ด/ป		หน่วย : เซนติเมตร		
ผู้ตรวจ							
ผู้ออกแบบ							
ผู้ออกแบบ							
มาตราส่วน		ชื่อชิ้นงาน			หมายเลขแบบ		
1 : 3		เตาชีวมวลพื้น			A - 00		
4	5	6	7	8			

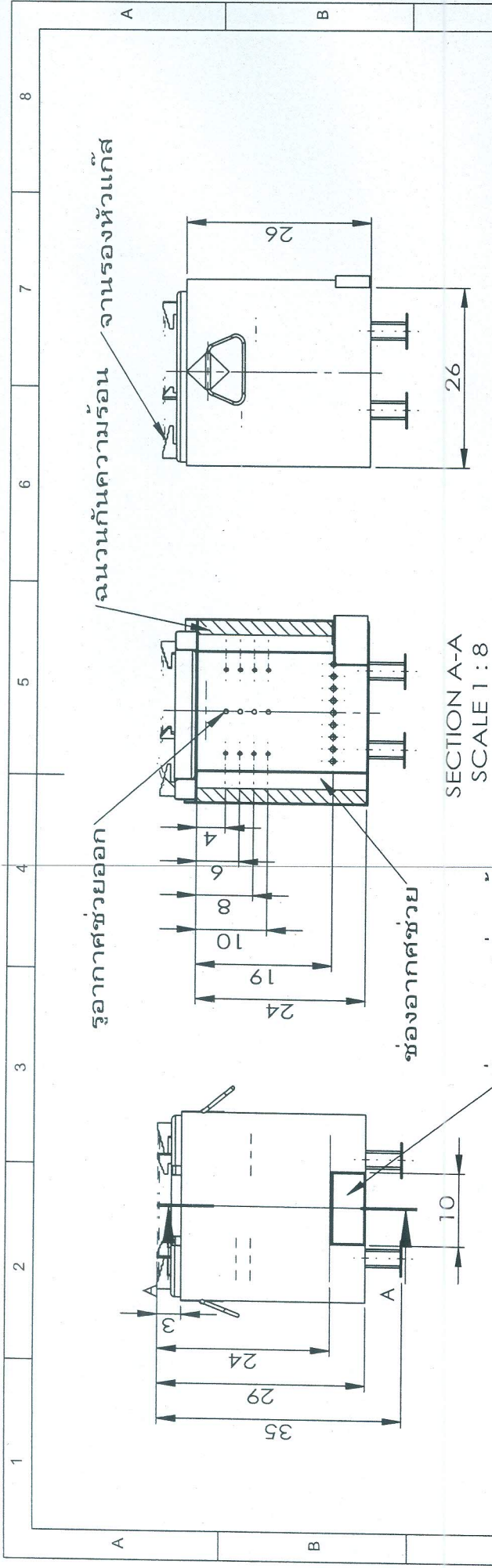


ชั้นที่	รายการ	ขนาดวัสดุ	วัสดุ	หมายเลขแบบ	จำนวน	หน่วย
1	ตัวเตา		ถังเหล็ก		1	cm
2	แผ่นรองล่างเตา		เหล็กแผ่นขึ้นรูป		1	cm
3	ใบเตา		ท่อเหล็กดำ		1	cm
4	แผ่นบน	เหล็กแบน 1-2	เหล็กแผ่นขึ้นรูป		1	cm
5	ช่องอากาศเข้า	เหล็กกล่อง 4x2	เหล็กแผ่นขึ้นรูป		1	cm
6	เหล็กกล่อง 1x1		เหล็กกล่อง 1x1		4	cm
7	แผ่นรองฐาน	เหล็กแบน 1.2	เหล็กแผ่นขึ้นรูป		4	cm
8	ตะแกรงล่างเตา		เหล็กเส้น 2 ทุน		1	cm
9	ฉนวน	ปูนซีเมนต์			1	cm
10	ที่ยึดหัว				1	cm
11	หูจับ				2	cm
12	หัวเตา		จานรองหัวแก๊ส 10 นิ้ว		2	cm
13	เหล็กกรองหัวเตา				1	cm

ผู้เขียน	สำนักงานพลังงานจังหวัดพะเยา	ว/ค/ป
ผู้ตรวจ		
ผู้ออกแบบ		
ผู้ตรวจสอบ		

มาตราส่วน	ชื่อชั้นงาน	หมายเลขแบบ	หน่วย : เซนติเมตร
1 : 8	เดชาวิชวลพี	A-00	

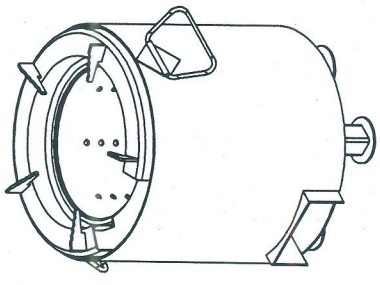




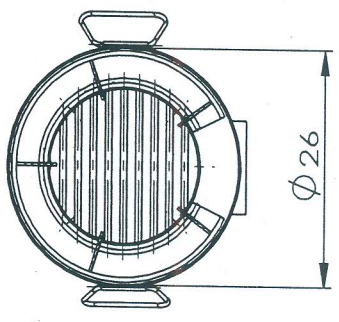
SECTION A-A
SCALE 1 : 8

Front View

Right View



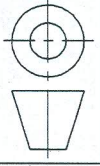
Isometric View

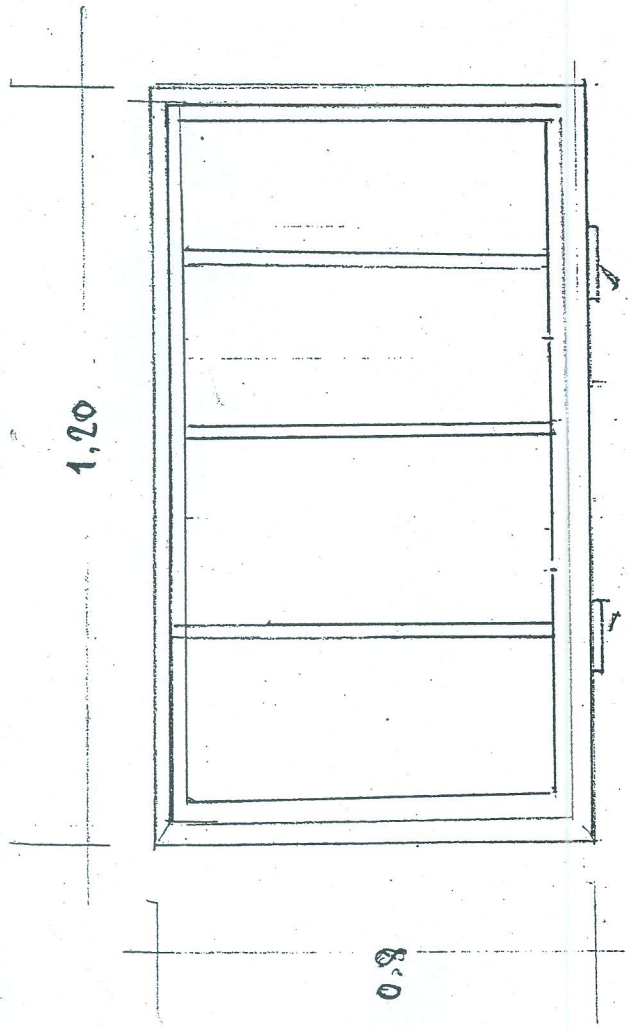


Top View

ชั้นที่	รายการ	ขนาดวัสดุ	วัสดุ	หมายเลขแบบ	จำนวน	หน่วย
ผู้เขียน	สำนักงานพลังงานจังหวัดพะเยา	ว/ด/ก/				
ผู้ตรวจ						
ผู้ออกแบบ						
ผู้ออกแบบ						
มาตรฐาน	ชื่อชิ้นงาน					
1 : 8	เตาชีวมวลพิษ					
	หมายเลขแบบ			A - 00		

หน่วย : เซนติเมตร





အပေါ်

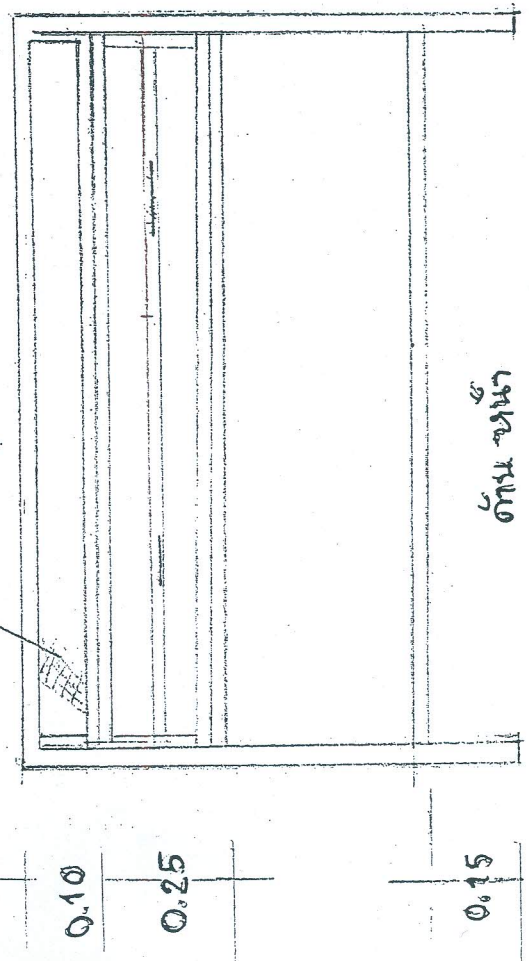
အောက်

အောက်

အောက်

1.20

0.8

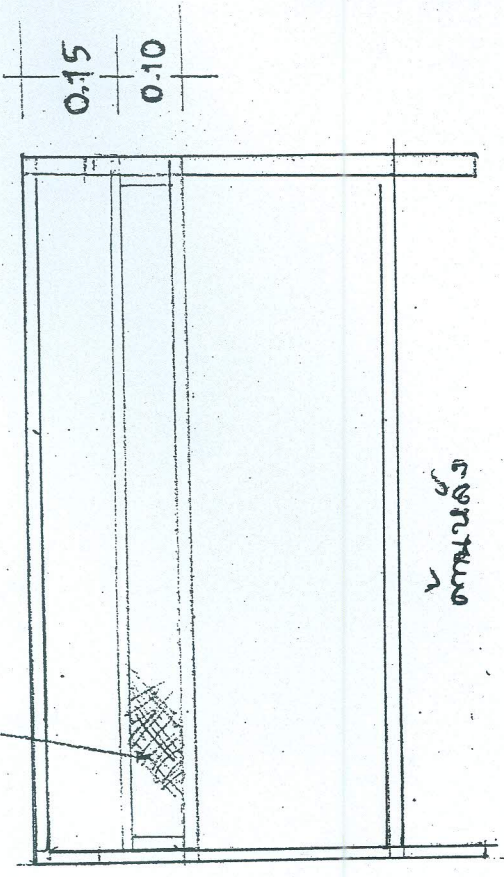


0.10

0.25

0.15

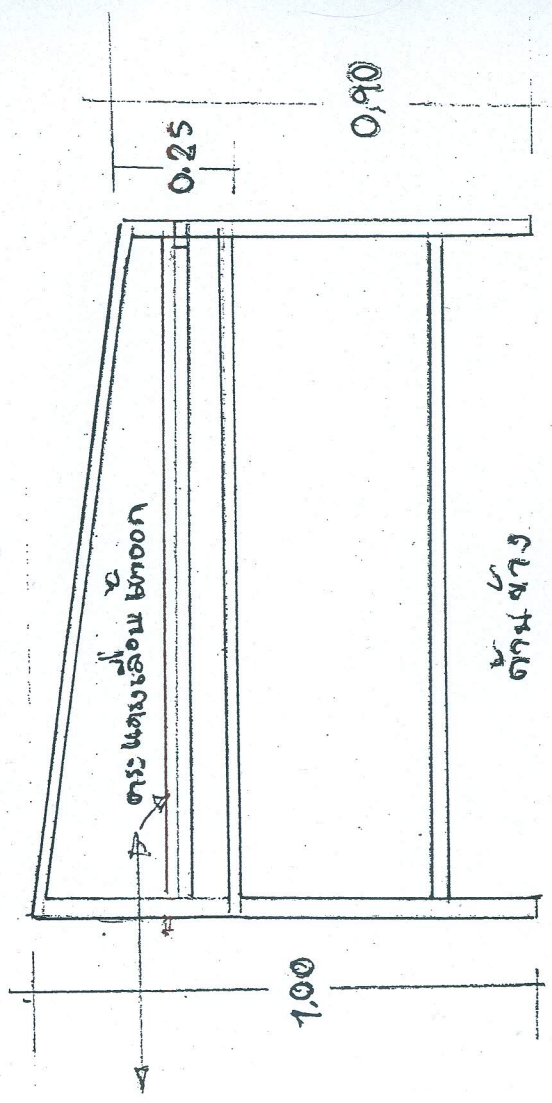
အောက်



0.15

0.10

အောက်



0.25

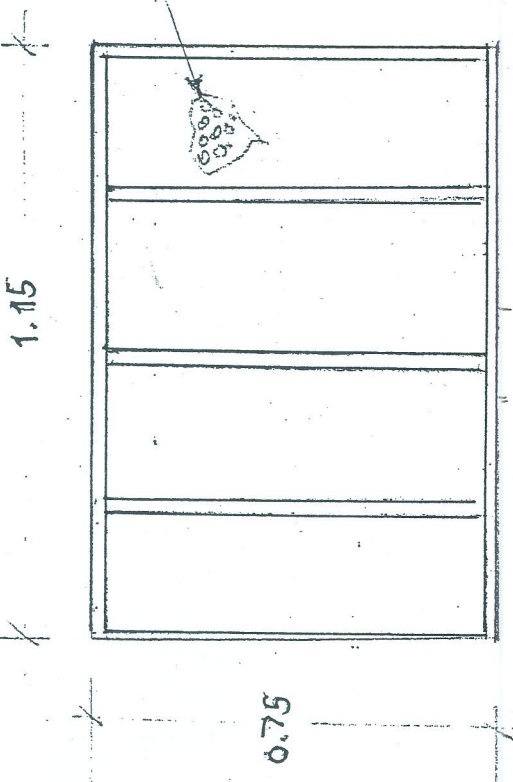
0.90

1.00

အောက်

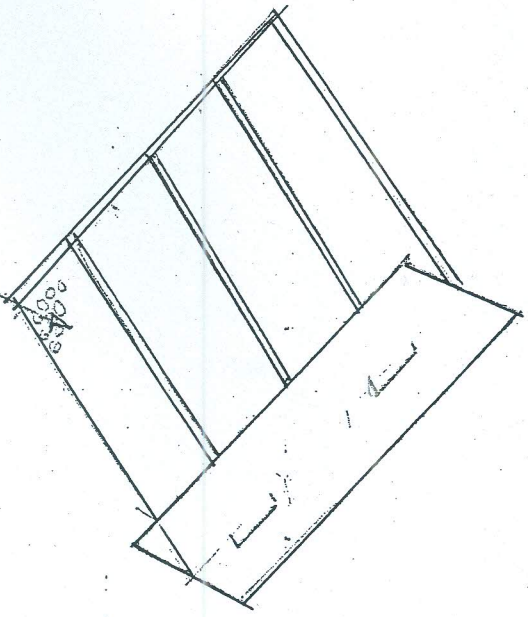
အောက်

80

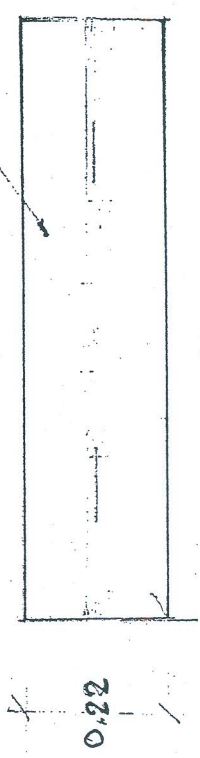


അതിരുകളുടെ വലിപ്പം

അതിരുകളുടെ വലിപ്പം



അഴിപ്പാട്



അഴിപ്പാട്

คู่มือการผลิตอาหาร

หลักการทางาน

ตู้อบพลังงานแสงอาทิตย์จะนำความร้อนทุกด้าน ส่วนด้านบนปิดด้วยวัสดุโปร่งแสง เพื่อที่แสงแดดผ่านเข้าได้ ภายในทาสีด้วยสีดำด้าน มีช่องอากาศเย็นไหลเข้าด้านล่างและมีช่องอากาศร้อนไหลออกด้านบน เพื่อเป็นการไหลเวียนของอากาศ และกันมิให้อุณหภูมิสูงเกินไป

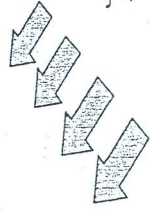
เมื่อแสงแดดส่องมายังตู้อบ สีดำภายในจะดูดแสงและจะเก็บสะสมความร้อน ประกอบกับตู้อบจะมีความร้อน ซึ่งทำให้ภายในตู้อบจะมีอากาศร้อนมากกว่าอากาศภายนอก และมีมีการไหลเวียนของอากาศ จึงทำให้ความชื้นของที่นั่งมาอบไหลเวียนไปกับอากาศ จึงทำให้ใช้เวลาน้อยในการอบ เมื่อเทียบกับตากแดดไว้ในที่โล่งแจ้ง

นอกจากนี้ของที่จะอบจะสะอาดไม่มี มด แมลง มากเกินไปเนื่องจากมีผนังปิดมิดชิดทุกด้าน

อากาศร้อนที่เข้าเตาอบอากาศ
ออกไปในอากาศที่อบแห้ง



อากาศเย็น
ไหลเข้าตู้อบแห้ง



การใช้งาน

ใช้อบอาหาร

- เนื้อ, ปลา

ใช้ออบผลผลิตทางการเกษตร

- พริก, ฝรั่ง, ข่า, ตะไคร้
- ตากกล้วย

ตู้อบแห้งพลังงานแสงอาทิตย์จะช่วยให้เวลาในการตากแห้งเร็วขึ้นกว่าแบบทั่วๆ ไป ป้องกันแมลงที่เป็นพาหะนำโรค เช่น แมลงวันมารบกวน ทำให้อาหารที่ได้จากการตากแห้ง มีความสะอาดถูกหลักอนามัย ใช้ขนานและดูแลรักษาง่าย นอกจากนี้ยังสามารถป้องกันฝน ซึ่งเป็นสาเหตุที่ทำให้วัตถุดิบไม่แห้งและ

เกิดความเสียหายได้

