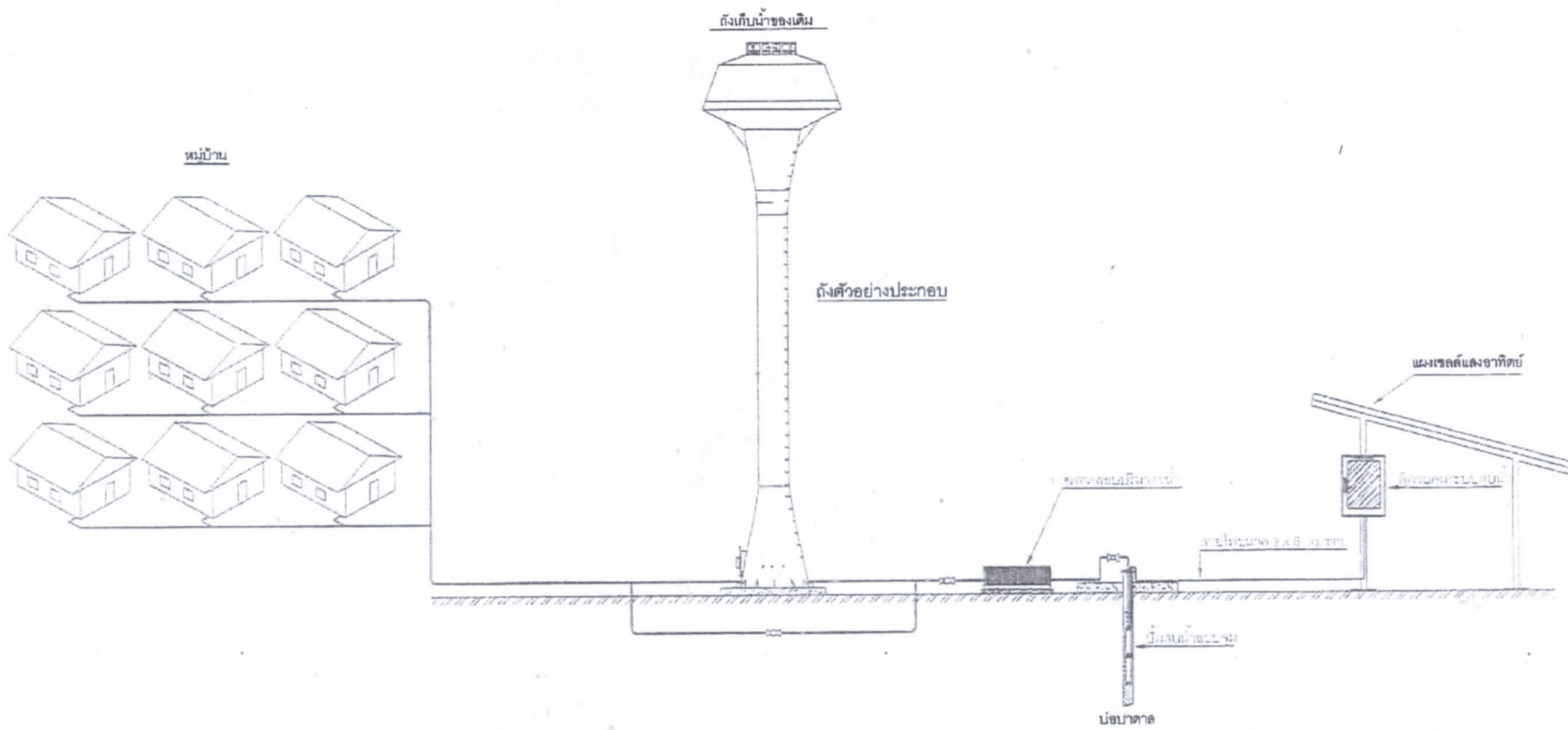


แบบระบบสูบน้ำพลังงานแสงอาทิตย์ สำหรับประปาหมู่บ้าน

โครงการสูบน้ำพลังงานแสงอาทิตย์สู่ภัยแล้ง

จ.ว. ๔๗

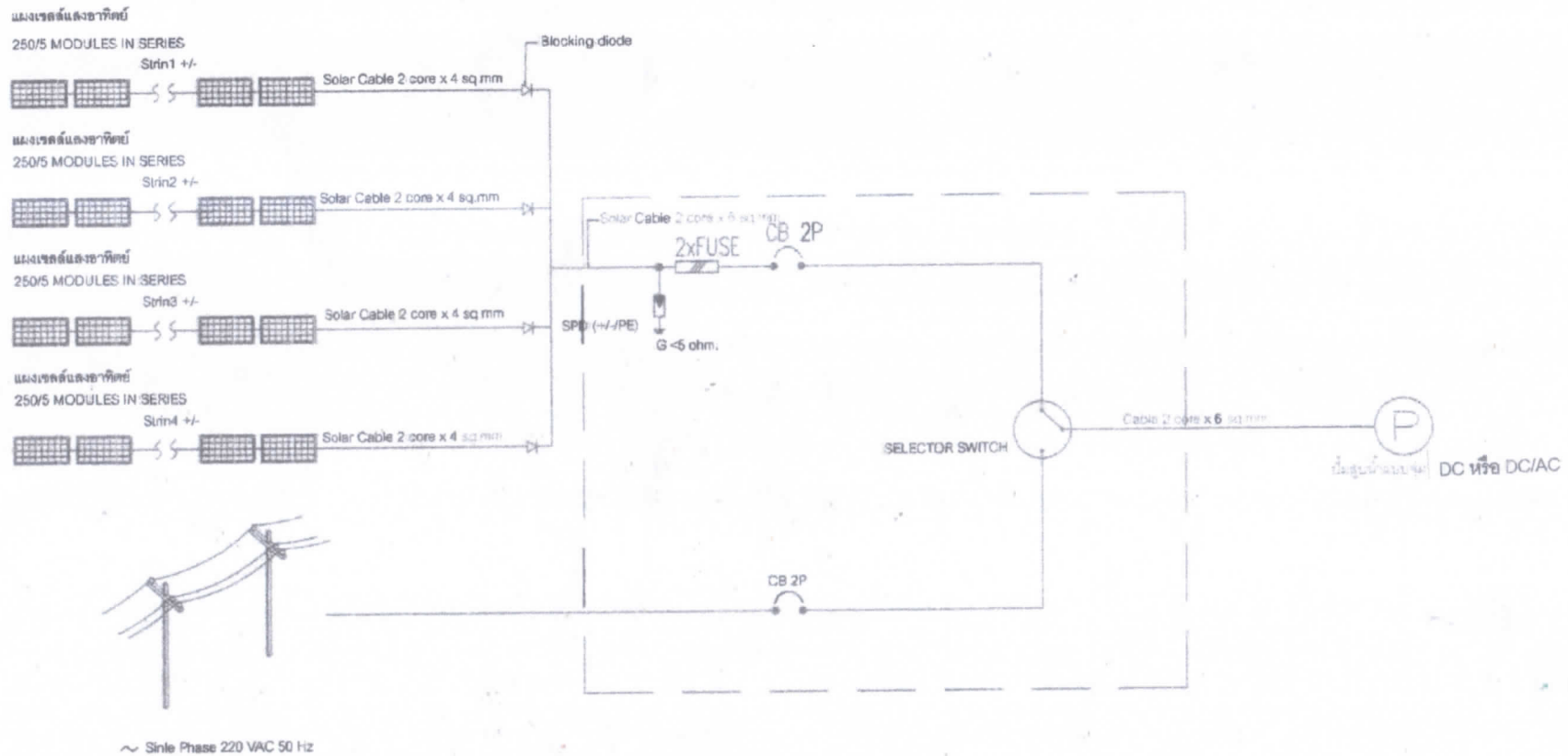


แบบแสดงตัวอย่างภาพรวมระบบสูบน้ำพลังงานแสงอาทิตย์  
สำหรับประปาหมู่บ้าน

มาตราส่วน NTS

โครงการสูบน้ำพลังงานแสงอาทิตย์สู่ภัยแล้ง	
แบบแสดงตัวอย่างภาพรวมระบบสูบน้ำพลังงานแสงอาทิตย์สำหรับประปาหมู่บ้าน	วิศวกรโยธา
อนุมัติ	นายอดิศักดิ์ ศรีทองธรรม สพัก 5381
แบบเสร็จ	วิศวกรเครื่องกล
แบบแผ่นที่ 1	นายอำเภอพิบูลย์ พิบูลงูมา ภก 15878


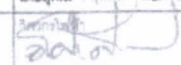
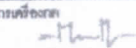
*(Handwritten signature and initials in blue ink)*

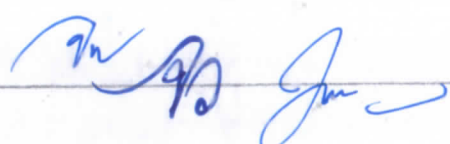


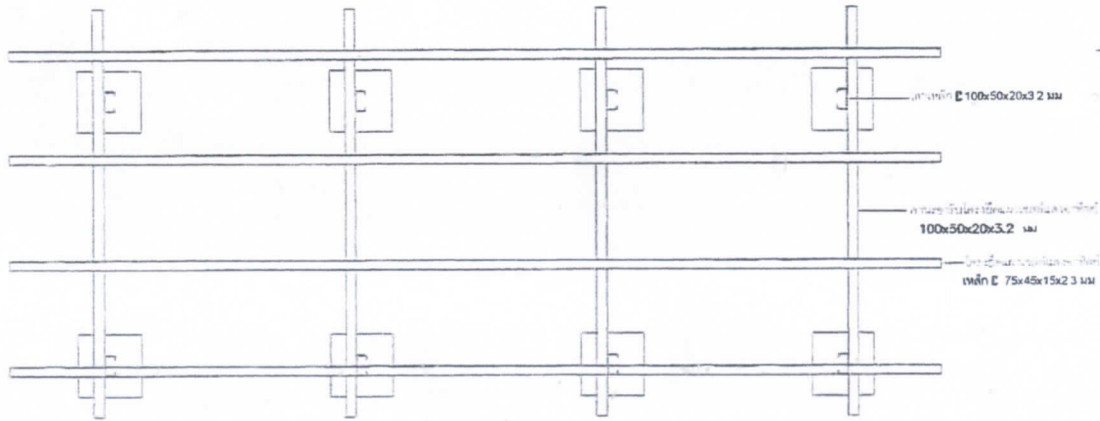
แบบแสดงตัวอย่างโตอะแกรมไฟฟ้าระบบสูบน้ำพลังงานแสงอาทิตย์ สำหรับระบบประปาหมู่บ้าน  
( สำหรับปั้มนสูบน้ำ DC และ AC )

มาตรฐาน

NTS

โครงการสูบน้ำพลังงานแสงอาทิตย์สู้ง่ายแล้ว	
แบบแสดงตัวอย่างโตอะแกรมไฟฟ้าระบบสูบน้ำพลังงานแสงอาทิตย์สำหรับประปาหมู่บ้าน	วิศวกรโดย:  นายสุทิน ชูพันธ์ อก.1/531
อนุมัติ	วิศวกรในชื่อ:  นายอโศก ศรีทองธรรม สทก 5381
แบบแปลนที่	วิศวกรบริษัท: 
แบบแปลนที่ 3	นายอำเภอโคกสี จ.สุพรรณบุรี อก 15878



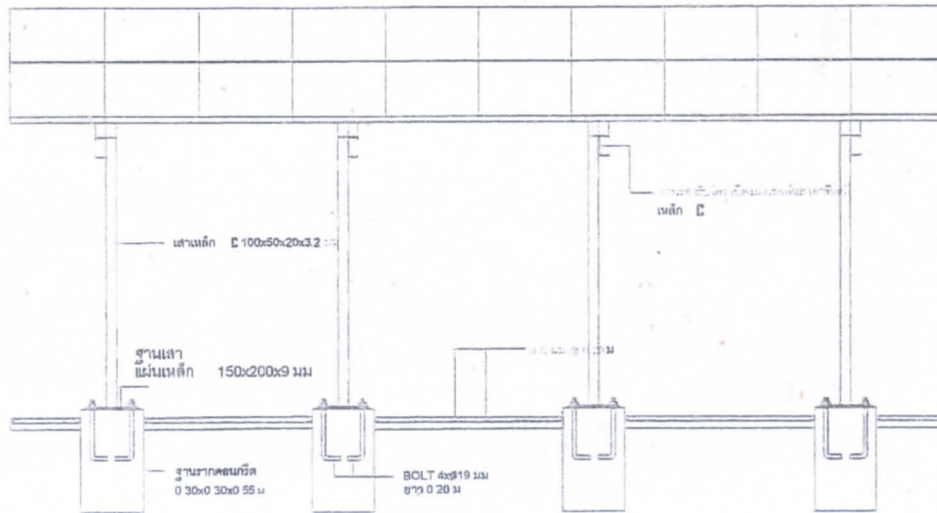


รายละเอียดประกอบแบบ(ขนาดแผงเซลล์ไม่เกิน 24 แผง)

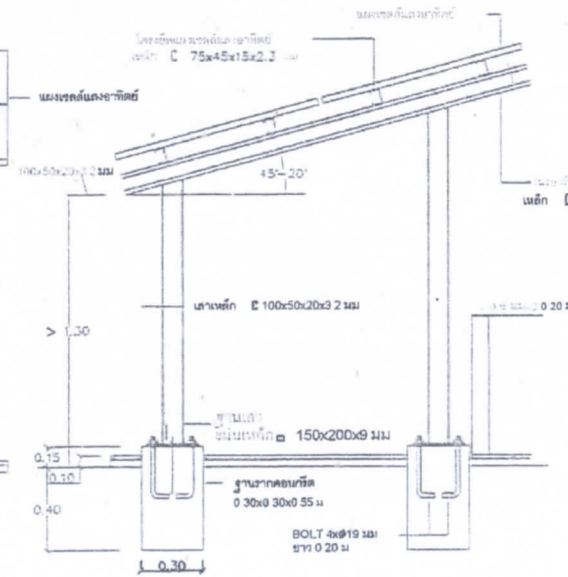
1. คานรองรับ โครงยึดแผงเซลล์แสงอาทิตย์ยึดติดกับเสาเหล็กด้วยน็อต-สกรู ขนาด 9 มม
2. โครงยึดแผงเซลล์แสงอาทิตย์ยึดติดกับคานที่รองรับด้วยน็อต-สกรู ขนาดที่เหมาะสม
3. เนื่องจากขนาดของแผงเซลล์แสงอาทิตย์ของผู้ผลิตแต่ละรายอาจไม่เท่ากัน ดังนั้นการจัดระยะห่างของโครงยึดแผงเซลล์แสงอาทิตย์ให้เป็นไปตามความเหมาะสมกับขนาดของแผงเซลล์ ทั้งนี้แต่ละแผงต้องมีคานรองรับ อย่างน้อย 2 ชั้น เพื่อความมั่นคงดังตัวอย่างในแบบ
4. ระยะห่างระหว่างเสารองรับ โครงสร้างยึดแผงเซลล์แสงอาทิตย์ สามารถปรับได้ตามความเหมาะสม

\* หมายเหตุ : ระยะ โครงสร้าง ขึ้นอยู่กับขนาดแผงเซลล์แสงอาทิตย์

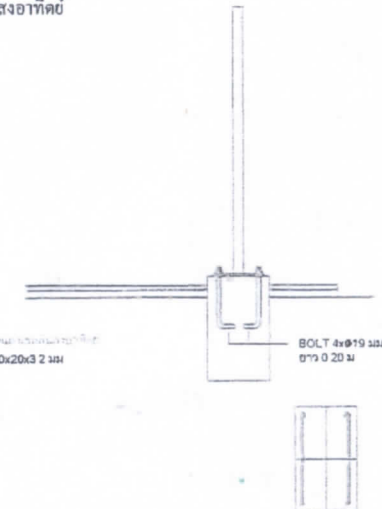
รูปด้านบน การติดตั้งโครงเหล็กยึดแผงเซลล์แสงอาทิตย์  
มาตราส่วน 1:100



รูปด้านหน้า แบบโครงสร้างรองรับแผงเซลล์แสงอาทิตย์  
มาตราส่วน 1:100

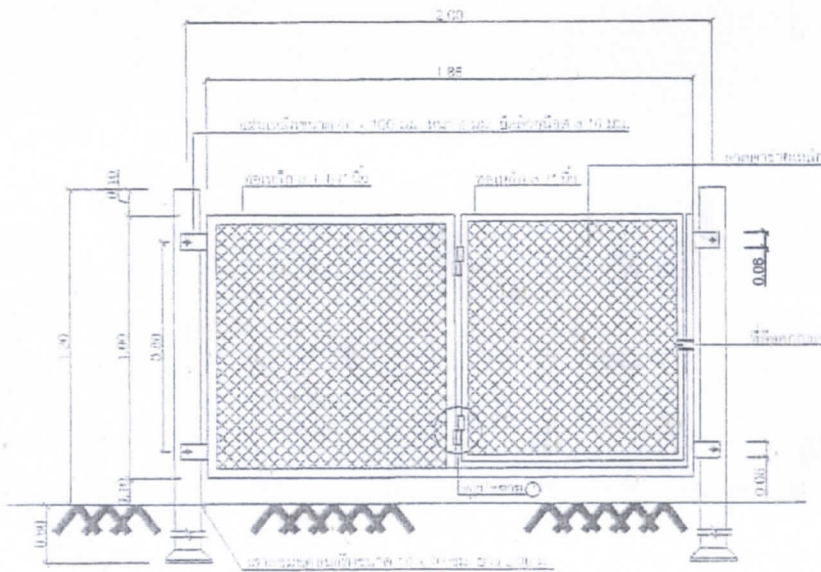


รูปด้านข้าง แบบโครงสร้างรองรับแผงเซลล์แสงอาทิตย์  
มาตราส่วน 1:100

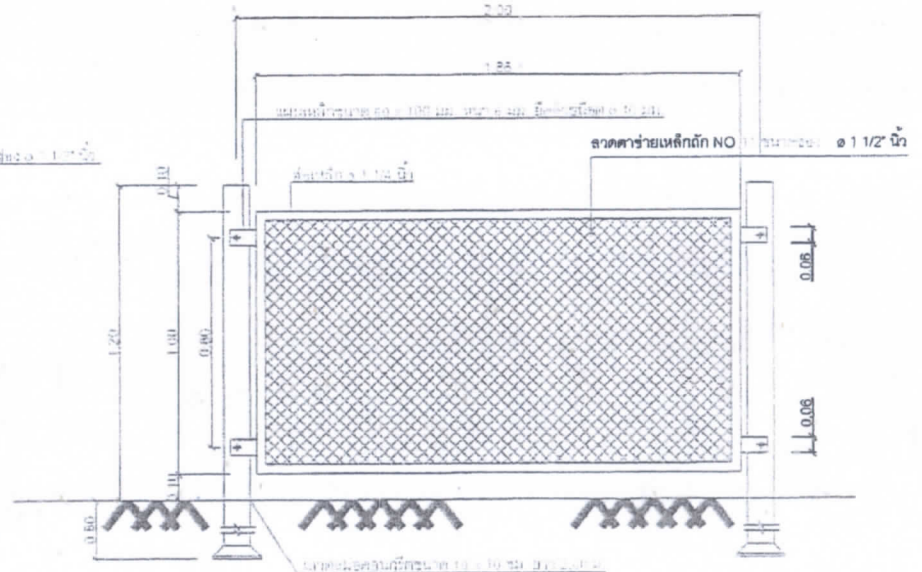


โครงการสูบน้ำพลังงานแสงอาทิตย์สุโขทัย	
แบบแสดงโครงสร้างรองรับแผงเซลล์แสงอาทิตย์	วิศวกรโยธา นายสุพัฒน์ จรุงกิจ 531
อนุมัติ	นายอรุณ ศิริทองธรรม สพัก 5381
แบบเลขที่	วิศวกรโยธา
แบบแผ่นที่ 3	นายอำเภอสุโขทัย ทัพญญา ภก 15872

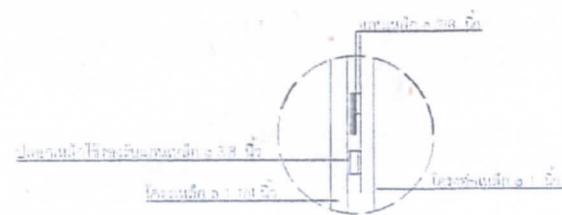
*(Handwritten signature and initials)*



**แบบประตูรั้ว**  
 มาตรฐาน 1:100



**แบบแผงรั้วตาข่ายเหล็กดำกรอบแบบจอลส์เลสขาพิเศษ**  
 มาตรฐาน 1:100



**รูปขยาย ก**  
 มาตรฐาน 1:50

โครงการสูบน้ำพลังงานแสงอาทิตย์สีกัยแล้ง	
แบบแสดงรั้วตาข่ายและประตู	วิศวกรโยธา นายสุพจน์ งาม... สย 1 531
อนุมัติ	นายอดิศักดิ์ ศรีทองธรรม... สยท. 5381
แบบแก้ไข	วิศวกรเครื่องกล
แบบแผ่นที่ 4	นายอำเภอศักดิ์ พิณบุญมา... กก 15878

*Handwritten signature and initials in blue ink.*