



ประกาศจังหวัดสงขลา

เรื่อง ประกวดราคาซื้อจัดซื้อระบบสูบน้ำพลังงานแสงอาทิตย์แบบเคลื่อนที่ได้ ขนาดไม่น้อยกว่า ๓ กิโลวัตต์  
ด้วยวิธีประกวดราคาอิเล็กทรอนิกส์ (e-bidding)

จังหวัดสงขลา มีความประสงค์จะประกวดราคาซื้อระบบสูบน้ำพลังงานแสงอาทิตย์แบบเคลื่อนที่ได้  
ขนาดไม่น้อยกว่า ๓ กิโลวัตต์ ด้วยวิธีประกวดราคาอิเล็กทรอนิกส์ (e-bidding) ราคาของงานซื้อในการประกวด  
ราคาครั้งนี้ เป็นเงินทั้งสิ้น ๖๐๐,๐๐๐.๐๐ บาท (หกแสนบาทถ้วน) ตามรายการ ดังนี้

จัดซื้อระบบสูบน้ำพลังงานแสงอาทิตย์	จำนวน	๑	รายการ
แบบเคลื่อนที่ได้ ขนาดไม่น้อยกว่า ๓ กิโลวัตต์			

ผู้ยื่นข้อเสนอจะต้องมีคุณสมบัติ ดังต่อไปนี้

๑. มีความสามารถตามกฎหมาย
๒. ไม่เป็นบุคคลล้มละลาย
๓. ไม่อยู่ระหว่างเลิกกิจการ
๔. ไม่เป็นบุคคลซึ่งอยู่ระหว่างถูกระงับการยื่นข้อเสนอหรือทำสัญญากับหน่วยงานของรัฐไว้ชั่วคราว  
เนื่องจากเป็นผู้ที่ไม่ผ่านเกณฑ์การประเมินผลการปฏิบัติงานของผู้ประกอบการตามระเบียบที่รัฐมนตรีว่าการ  
กระทรวงการคลังกำหนดตามที่ประกาศเผยแพร่ในระบบเครือข่ายสารสนเทศของกรมบัญชีกลาง
๕. ไม่เป็นบุคคลซึ่งถูกระงับชื่อไว้ในบัญชีรายชื่อผู้ทำงานและได้แจ้งเวียนชื่อให้เป็นผู้ทำงานของหน่วยงาน  
ของรัฐในระบบเครือข่ายสารสนเทศของกรมบัญชีกลาง ซึ่งรวมถึงนิติบุคคลที่ผู้ทำงานเป็นหุ้นส่วนผู้จัดการ กรรมการ  
ผู้จัดการ ผู้บริหาร ผู้มีอำนาจในการดำเนินงานในกิจการของนิติบุคคลนั้นด้วย
๖. มีคุณสมบัติและไม่มีลักษณะต้องห้ามตามที่คณะกรรมการนโยบายการจัดซื้อจัดจ้างและการบริหาร  
พัสดุภาครัฐกำหนดในราชกิจจานุเบกษา
๗. เป็นบุคคลธรรมดาหรือนิติบุคคล ผู้มีอาชีพให้ขายพัสดุที่ประกวดราคาซื้อด้วยวิธีประกวดราคา  
อิเล็กทรอนิกส์ดังกล่าว
๘. ไม่เป็นผู้มีผลประโยชน์ร่วมกันกับผู้ยื่นข้อเสนอรายอื่นที่เข้ายื่นข้อเสนอให้แก่จังหวัดสงขลา ณ วัน  
ประกาศประกวดราคาอิเล็กทรอนิกส์ หรือไม่เป็นผู้กระทำการอันเป็นการขัดขวางการแข่งขันอย่างเป็นธรรมในการ  
ประกวดราคาอิเล็กทรอนิกส์ครั้งนี้
๙. ไม่เป็นผู้ได้รับเอกสิทธิ์หรือความคุ้มกัน ซึ่งอาจปฏิเสธไม่ยอมขึ้นศาลไทย เว้นแต่รัฐบาลของผู้ยื่น  
ข้อเสนอได้มีคำสั่งให้สละเอกสิทธิ์ความคุ้มกันเช่นนั้น
๑๐. ผู้ยื่นข้อเสนอต้องลงทะเบียนในระบบจัดซื้อจัดจ้างภาครัฐด้วยอิเล็กทรอนิกส์ (Electronic  
Government Procurement : e - GP) ของกรมบัญชีกลาง

ผู้ยื่นข้อเสนอต้องยื่นข้อเสนอและเสนอราคาทางระบบจัดซื้อจัดจ้างภาครัฐด้วยอิเล็กทรอนิกส์  
ในวันที่ ๔ มีนาคม ๒๕๖๓ ระหว่างเวลา ๐๘.๓๐ น. ถึง ๑๖.๓๐ น.

ผู้สนใจสามารถขอรับเอกสารประกวดราคาอิเล็กทรอนิกส์ โดยดาวน์โหลดเอกสารผ่านทางระบบจัดซื้อ  
จัดจ้างภาครัฐด้วยอิเล็กทรอนิกส์ตั้งแต่วันที่ประกาศจนถึงก่อนวันเสนอราคา

ผู้สนใจสามารถดูรายละเอียดได้ที่เว็บไซต์ [www.energy.go.th](http://www.energy.go.th) และ [www.gprocurement.go.th](http://www.gprocurement.go.th)  
หรือสอบถามทางโทรศัพท์หมายเลข ๐๗๔-๓๐๗๐๖๒-๕ ๐๘๑-๑๗๔๗๔๓๕ ในวันและเวลาราชการ

ผู้สนใจต้องการทราบรายละเอียดเพิ่มเติมเกี่ยวกับรายละเอียดคุณลักษณะเฉพาะ โปรดสอบถาม  
มายัง จังหวัดสงขลา ผ่านทางอีเมล [songkhla@energy.go.th](mailto:songkhla@energy.go.th) หรือช่องทางตามที่กรมบัญชีกลางกำหนด ภายใน  
วันที่ ๒๖ กุมภาพันธ์ ๒๕๖๓ โดยจังหวัดสงขลาจะชี้แจงรายละเอียดดังกล่าวผ่านทางเว็บไซต์  
[www.energy.go.th](http://www.energy.go.th) และ [www.gprocurement.go.th](http://www.gprocurement.go.th) ในวันที่ ๒๗ กุมภาพันธ์ ๒๕๖๓

ประกาศ ณ วันที่ ๒๔ กุมภาพันธ์ พ.ศ. ๒๕๖๓

(นายสุทธิชัย สุขสีเสน)

พลังงานจังหวัดสงขลา ปฏิบัติราชการแทน

ผู้ว่าราชการจังหวัดสงขลา

หมายเหตุ ผู้ประกอบการสามารถจัดเตรียมเอกสารประกอบการเสนอราคา (เอกสารส่วนที่ ๑ และเอกสารส่วนที่ ๒)  
ในระบบ e-GP ได้ตั้งแต่วันที่ ขอรับเอกสารจนถึงวันเสนอราคา



เอกสารประกวดราคาซื้อด้วยวิธีประกวดราคาอิเล็กทรอนิกส์ (e-bidding)

เลขที่ ๑/๒๕๖๓

การจัดซื้อระบบสูบน้ำพลังงานแสงอาทิตย์แบบเคลื่อนที่ได้ ขนาดไม่น้อยกว่า ๓ กิโลวัตต์

ตามประกาศ จังหวัดสงขลา

ลงวันที่ ๒๔ กุมภาพันธ์ ๒๕๖๓

จังหวัดสงขลา ซึ่งต่อไปเรียกว่า "จังหวัด" มีความประสงค์จะประกวดราคาซื้อด้วยวิธีประกวดราคาอิเล็กทรอนิกส์ ตามรายการ ดังนี้

จัดซื้อระบบสูบน้ำพลังงานแสงอาทิตย์แบบเคลื่อนที่ได้ ขนาดไม่น้อยกว่า ๓ กิโลวัตต์	จำนวน	๑	รายการ
--	-------	---	--------

ทั้งนี้ ผู้เสนอที่จะซื้อจะต้องเป็นของแท้ ของใหม่ ไม่เคยใช้งานมาก่อน ไม่เป็นของเก่าเก็บ อยู่ในสภาพที่จะใช้งานได้ทันที และมีคุณลักษณะเฉพาะตรงตามที่กำหนดไว้ในเอกสารประกวดราคาซื้อด้วยวิธีประกวดราคาอิเล็กทรอนิกส์ฉบับนี้ โดยมีข้อแนะนำและข้อกำหนด ดังต่อไปนี้

๑. เอกสารแนบท้ายเอกสารประกวดราคาอิเล็กทรอนิกส์

- ๑.๑ รายละเอียดคุณลักษณะเฉพาะ
- ๑.๒ แบบใบเสนอราคาที่กำหนดไว้ในระบบการจัดซื้อจัดจ้างภาครัฐด้วยอิเล็กทรอนิกส์
- ๑.๓ สัญญาซื้อขายทั่วไป
- ๑.๔ แบบหนังสือค้ำประกัน
  - (๑) หลักประกันสัญญา
- ๑.๕ บทนิยาม
  - (๑) ผู้มีผลประโยชน์ร่วมกัน
  - (๒) การขัดขวางการแข่งขันอย่างเป็นธรรม
- ๑.๖ แบบบัญชีเอกสารที่กำหนดไว้ในระบบจัดซื้อจัดจ้างภาครัฐด้วยอิเล็กทรอนิกส์
  - (๑) บัญชีเอกสารส่วนที่ ๑
  - (๒) บัญชีเอกสารส่วนที่ ๒

๒. คุณสมบัติของผู้ยื่นข้อเสนอ

- ๒.๑ มีความสามารถตามกฎหมาย
- ๒.๒ ไม่เป็นบุคคลล้มละลาย
- ๒.๓ ไม่อยู่ระหว่างเลิกกิจการ
- ๒.๔ ไม่เป็นบุคคลซึ่งอยู่ระหว่างถูกระงับการยื่นข้อเสนอหรือทำสัญญากับหน่วยงานของรัฐไว้

ชั่วคราว เนื่องจากเป็นผู้ที่ไม่ผ่านเกณฑ์การประเมินผลการปฏิบัติงานของผู้ประกอบการตามระเบียบที่รัฐมนตรีว่าการกระทรวงการคลังกำหนดตามที่ประกาศเผยแพร่ในระบบเครือข่ายสารสนเทศของกรมบัญชีกลาง

๒.๕ ไม่เป็นบุคคลซึ่งถูกระบุชื่อไว้ในบัญชีรายชื่อผู้ทำงานและได้แจ้งเวียนชื่อให้เป็นผู้ทำงานของหน่วยงานของรัฐในระบบเครือข่ายสารสนเทศของกรมบัญชีกลาง ซึ่งรวมถึงนิติบุคคลที่ผู้ทำงานเป็นหุ้นส่วนผู้จัดการ กรรมการผู้จัดการ ผู้บริหาร ผู้มีอำนาจในการดำเนินงานในกิจการของนิติบุคคลนั้นด้วย

๒.๖ มีคุณสมบัติและไม่มีลักษณะต้องห้ามตามที่คณะกรรมการนโยบายการจัดซื้อจัดจ้างและการบริหารพัสดุภาครัฐกำหนดในราชกิจจานุเบกษา

๒.๗ เป็นบุคคลธรรมดาหรือนิติบุคคลผู้มีอาชีพขายพัสดุที่ประกวดราคาอิเล็กทรอนิกส์ดังกล่าว

๒.๘ ไม่เป็นผู้มีผลประโยชน์ร่วมกันกับผู้ยื่นข้อเสนอรายอื่นที่เข้ายื่นข้อเสนอให้แก่ จังหวัด ณ วันประกาศประกวดราคาอิเล็กทรอนิกส์ หรือไม่เป็นผู้กระทำการอันเป็นการขัดขวางการแข่งขันอย่างเป็นธรรมในการประกวดราคาอิเล็กทรอนิกส์ครั้งนี้

๒.๙ ไม่เป็นผู้ได้รับเอกสิทธิ์หรือความคุ้มกัน ซึ่งอาจปฏิเสธไม่ยอมขึ้นศาลไทย เว้นแต่รัฐบาลของผู้ยื่นข้อเสนอได้มีคำสั่งให้สละเอกสิทธิ์และความคุ้มกันเช่นนั้น

๒.๑๐ ผู้ยื่นข้อเสนอต้องลงทะเบียนในระบบจัดซื้อจัดจ้างภาครัฐด้วยอิเล็กทรอนิกส์ (Electronic Government Procurement: e - GP) ของกรมบัญชีกลาง

### ๓. หลักฐานการยื่นข้อเสนอ

ผู้ยื่นข้อเสนอจะต้องเสนอเอกสารหลักฐานยื่นมาพร้อมกับการเสนอราคาทางระบบจัดซื้อจัดจ้างภาครัฐด้วยอิเล็กทรอนิกส์ โดยแยกเป็น ๒ ส่วน คือ

#### ๓.๑ ส่วนที่ ๑ อย่างน้อยต้องมีเอกสารดังต่อไปนี้

(๑) ในกรณีผู้ยื่นข้อเสนอเป็นนิติบุคคล

(ก) ห้างหุ้นส่วนสามัญหรือห้างหุ้นส่วนจำกัด ให้ยื่นสำเนาหนังสือรับรองการจดทะเบียนนิติบุคคล บัญชีรายชื่อหุ้นส่วนผู้จัดการ ผู้มีอำนาจควบคุม (ถ้ามี) พร้อมทั้งรับรองสำเนาถูกต้อง

(ข) บริษัทจำกัดหรือบริษัทมหาชนจำกัด ให้ยื่นสำเนาหนังสือรับรองการจดทะเบียนนิติบุคคล หนังสือบริคณห์สนธิ บัญชีรายชื่อกรรมการผู้จัดการ ผู้มีอำนาจควบคุม (ถ้ามี) และบัญชีผู้ถือหุ้นรายใหญ่ (ถ้ามี) พร้อมทั้งรับรองสำเนาถูกต้อง

(๒) ในกรณีผู้ยื่นข้อเสนอเป็นบุคคลธรรมดาหรือคณะบุคคลที่มีใช้นิติบุคคล ให้ยื่นสำเนาบัตรประจำตัวประชาชนของผู้ยื่น ข้อเสนอข้อตกลงที่แสดงถึงการเข้าเป็นหุ้นส่วน (ถ้ามี) สำเนาบัตรประจำตัวประชาชนของผู้เป็นหุ้นส่วน หรือสำเนาหนังสือเดินทางของผู้เป็นหุ้นส่วนที่มีได้ถือสัญชาติไทย พร้อมทั้งรับรองสำเนาถูกต้อง

(๓) ในกรณีผู้ยื่นข้อเสนอเป็นผู้ยื่นข้อเสนอร่วมกันในฐานะเป็นผู้ร่วมค้า ให้ยื่นสำเนาสัญญาของการเข้าร่วมค้า และเอกสารตามที่ระบุไว้ใน (๑) หรือ (๒) ของผู้ร่วมค้า แล้วแต่กรณี

(๔) เอกสารเพิ่มเติมอื่นๆ

(๔.๑) สำเนาใบทะเบียนพาณิชย์ สำเนาใบทะเบียนภาษีมูลค่าเพิ่ม เป็นต้น

(๕) บัญชีเอกสารส่วนที่ ๑ ทั้งหมดที่ได้ยื่นพร้อมกับการเสนอราคาทางระบบจัดซื้อจัดจ้างภาครัฐด้วยอิเล็กทรอนิกส์ ตามแบบในข้อ ๑.๖ (๑) โดยไม่ต้องแนบในรูปแบบ PDF File (Portable Document Format)

ทั้งนี้ เมื่อผู้ยื่นข้อเสนอดำเนินการแนบไฟล์เอกสารตามบัญชีเอกสารส่วนที่ ๑ ครบถ้วน ถูกต้องแล้ว ระบบจัดซื้อจัดจ้างภาครัฐด้วยอิเล็กทรอนิกส์จะสร้างบัญชีเอกสารส่วนที่ ๑ ตามแบบในข้อ ๑.๖ (๑) ให้โดยผู้ยื่นข้อเสนอไม่ต้องแนบบัญชีเอกสารส่วนที่ ๑ ดังกล่าวในรูปแบบ PDF File (Portable Document Format)

### ๓.๒ ส่วนที่ ๒ อย่างน้อยต้องมีเอกสารดังต่อไปนี้

(๑) ในกรณีที่ผู้ยื่นข้อเสนอมอบอำนาจให้บุคคลอื่นกระทำการแทนให้แนบหนังสือมอบอำนาจซึ่งติดอากรแสตมป์ตามกฎหมาย โดยมีหลักฐานแสดงตัวตนของผู้มอบอำนาจและผู้รับมอบอำนาจ ทั้งนี้หากผู้รับมอบอำนาจเป็นบุคคลธรรมดาต้องเป็นผู้ที่บรรลุนิติภาวะตามกฎหมายแล้วเท่านั้น

(๒) แคตตาล็อกและ/หรือแบบรูปรายการละเอียดคุณลักษณะเฉพาะ ตามข้อ ๔.๔

(๓) บัญชีเอกสารส่วนที่ ๒ ทั้งหมดที่ได้ยื่นพร้อมกับการเสนอราคาทางระบบจัดซื้อจัดจ้างภาครัฐด้วยอิเล็กทรอนิกส์ ตามแบบในข้อ ๑.๖ (๒) โดยไม่ต้องแนบในรูปแบบ PDF File (Portable Document Format)

ทั้งนี้ เมื่อผู้ยื่นข้อเสนอดำเนินการแนบไฟล์เอกสารตามบัญชีเอกสารส่วนที่ ๒ ครบถ้วน ถูกต้องแล้ว ระบบจัดซื้อจัดจ้างภาครัฐด้วยอิเล็กทรอนิกส์จะสร้างบัญชีเอกสารส่วนที่ ๒ ตามแบบในข้อ ๑.๖ (๒) ให้โดยผู้ยื่นข้อเสนอไม่ต้องแนบบัญชีเอกสารส่วนที่ ๒ ดังกล่าวในรูปแบบ PDF File (Portable Document Format)

## ๔. การเสนอราคา

๔.๑ ผู้ยื่นข้อเสนอต้องยื่นข้อเสนอและเสนอราคาทางระบบจัดซื้อจัดจ้างภาครัฐด้วยอิเล็กทรอนิกส์ตามที่กำหนดไว้ในเอกสารประกวดราคาอิเล็กทรอนิกส์นี้ โดยไม่มีเงื่อนไขใดๆ ทั้งสิ้น และจะต้องกรอกข้อความให้ถูกต้องครบถ้วน พร้อมทั้งหลักฐานแสดงตัวตนและทำการยืนยันตัวตนของผู้ยื่นข้อเสนอโดยไม่ต้องแนบบใบเสนอราคาในรูปแบบ PDF File (Portable Document Format)

๔.๒ ในการเสนอราคาให้เสนอราคาเป็นเงินบาท และเสนอราคาได้เพียงครั้งเดียวและราคาเดียวโดยเสนอราคารวม และหรือราคาต่อหน่วย และหรือต่อรายการ ตามเงื่อนไขที่ระบุไว้ท้ายใบเสนอราคาให้ถูกต้อง ทั้งนี้ ราคารวมที่เสนอจะต้องตรงกันทั้งตัวเลขและตัวหนังสือ ถ้าตัวเลขและตัวหนังสือไม่ตรงกัน ให้ถือตัวหนังสือเป็นสำคัญ โดยคิดราคารวมทั้งสิ้นซึ่งรวมค่าภาษีมูลค่าเพิ่ม ภาษีอากรอื่น ค่าขนส่ง ค่าจดทะเบียน และค่าใช้จ่ายอื่นๆ ทั้งปวงไว้แล้ว จนกระทั่งส่งมอบพัสดุให้ ณ โครงการฟาร์มตัวอย่างตามพระราชดำริในสมเด็จพระนางเจ้าพระบรมราชินีนาถ อำเภอคลองหอยโข่ง จังหวัดสงขลา

ราคาที่เสนอจะต้องเสนอกำหนดยื่นราคาไม่น้อยกว่า ๑๒๐ วัน ตั้งแต่วันเสนอราคาโดยภายในกำหนดยื่นราคา ผู้ยื่นข้อเสนอต้องรับผิดชอบราคาที่ตนได้เสนอไว้ และจะถอนการเสนอราคามิได้

๔.๓ ผู้ยื่นข้อเสนอจะต้องเสนอกำหนดเวลาส่งมอบพัสดุไม่เกิน ๙๐ วัน นับถัดจากวันลงนามในสัญญาซื้อขาย หรือวันที่ได้รับหนังสือแจ้งจาก จังหวัด ให้ส่งมอบพัสดุ

๔.๔ ผู้ยื่นข้อเสนอจะต้องส่งแคตตาล็อก และหรือรายละเอียดคุณลักษณะเฉพาะของ ครุภัณฑ์ระบบสูบน้ำพลังงานแสงอาทิตย์แบบเคลื่อนที่ได้ ขนาดไม่น้อยกว่า ๓ กิโลวัตต์ จำนวน ๒ ชุด ไปพร้อมกับการเสนอราคาทางระบบจัดซื้อจัดจ้างภาครัฐด้วยอิเล็กทรอนิกส์ เพื่อประกอบการพิจารณา หลักฐานดังกล่าวนี้ จังหวัดจะยึดไว้เป็นเอกสารของทางราชการ

สำหรับแคตตาล็อกที่แนบให้พิจารณา หากเป็นสำเนารูปถ่ายจะต้องรับรองสำเนาถูกต้อง โดยผู้มีอำนาจทำนิติกรรมแทนนิติบุคคล หากคณะกรรมการพิจารณาผลการประกวดราคาอิเล็กทรอนิกส์ มีความประสงค์จะขอคืนฉบับแคตตาล็อก ผู้ยื่นข้อเสนอจะต้องนำต้นฉบับมาให้คณะกรรมการพิจารณาผลการประกวดราคา อิเล็กทรอนิกส์ตรวจสอบภายใน ๓ วัน

๔.๕ ก่อนเสนอราคา ผู้ยื่นข้อเสนอควรตรวจสอบร่างสัญญา รายละเอียดคุณลักษณะเฉพาะ ฯลฯ ให้ถี่ถ้วนและเข้าใจเอกสารประกวดราคาอิเล็กทรอนิกส์ทั้งหมดเสียก่อนที่จะตกลงยื่นข้อเสนอตามเงื่อนไขใน เอกสารประกวดราคาซื้ออิเล็กทรอนิกส์

๔.๖ ผู้ยื่นข้อเสนอจะต้องยื่นข้อเสนอและเสนอราคาทางระบบการจัดซื้อจัดจ้างภาครัฐด้วย อิเล็กทรอนิกส์ในวันที่ ๔ มีนาคม ๒๕๖๓ ระหว่างเวลา ๐๘.๓๐ น. ถึง ๑๖.๓๐ น. และเวลาในการเสนอราคาให้ถือ ตามเวลาของระบบการจัดซื้อจัดจ้างภาครัฐด้วยอิเล็กทรอนิกส์เป็นเกณฑ์

เมื่อพ้นกำหนดเวลายื่นข้อเสนอและเสนอราคาแล้ว จะไม่รับเอกสารการยื่นข้อเสนอและการ เสนอราคาใดๆ โดยเด็ดขาด

๔.๗ ผู้ยื่นข้อเสนอต้องจัดทำเอกสารสำหรับการเสนอราคาในรูปแบบไฟล์เอกสาร ประเภท PDF File (Portable Document Format) โดยผู้ยื่นข้อเสนอต้องเป็นผู้รับผิดชอบตรวจสอบความครบถ้วน ถูกต้อง และชัดเจนของเอกสาร PDF File ก่อนที่จะยืนยันการเสนอราคา แล้วจึงส่งข้อมูล (Upload) เพื่อเป็นการ เสนอราคาให้แก่ จังหวัด ผ่านทางระบบจัดซื้อจัดจ้างภาครัฐด้วยอิเล็กทรอนิกส์

๔.๘ คณะกรรมการพิจารณาผลการประกวดราคาอิเล็กทรอนิกส์ จะดำเนินการตรวจสอบ คุณสมบัติของผู้ยื่นข้อเสนอแต่ละรายว่า เป็นผู้ยื่นข้อเสนอที่มีผลประโยชน์ร่วมกันกับผู้ยื่นเสนอรายอื่น ตามข้อ ๑.๕ (๑) หรือไม่ หากปรากฏว่าผู้ยื่นเสนอรายใดเป็นผู้ยื่นข้อเสนอที่มีผลประโยชน์ร่วมกันกับผู้ยื่นเสนอรายอื่น คณะ กรรมการฯ จะตัดรายชื่อผู้ยื่นข้อเสนอที่มีผลประโยชน์ร่วมกันนั้นออกจากการเป็นผู้ยื่นข้อเสนอ

หากปรากฏต่อคณะกรรมการพิจารณาผลการประกวดราคาอิเล็กทรอนิกส์ว่า ก่อนหรือในขณะที่ มีการพิจารณาข้อเสนอ มีผู้ยื่นเสนอรายใดกระทำการอันเป็นการขัดขวางการแข่งขันอย่างเป็นธรรมตามข้อ ๑.๕ (๒) และคณะกรรมการฯ เชื่อว่ามีการกระทำอันเป็นการขัดขวางการแข่งขันอย่างเป็นธรรม คณะกรรมการฯ จะตัด รายชื่อผู้ยื่นเสนอรายนั้นออกจากการเป็นผู้ยื่นข้อเสนอ และจังหวัด จะพิจารณาลงโทษผู้ยื่นเสนอดังกล่าวเป็นผู้ ใช้งาน เว้นแต่ จังหวัด จะพิจารณาเห็นว่าผู้ยื่นเสนอรายนั้นมีใจเป็นผู้ริเริ่มให้มีการกระทำดังกล่าวและได้ให้ความ ร่วมมือเป็นประโยชน์ต่อการพิจารณาของ จังหวัด

๔.๙ ผู้ยื่นข้อเสนอจะต้องปฏิบัติ ดังนี้

- (๑) ปฏิบัติตามเงื่อนไขที่ระบุไว้ในเอกสารประกวดราคาอิเล็กทรอนิกส์
- (๒) ราคาที่เสนอจะต้องเป็นราคาที่รวมภาษีมูลค่าเพิ่ม และภาษีอื่นๆ (ถ้ามี) รวม ค่าใช้จ่ายที่ส่งปวงไว้ด้วยแล้ว
- (๓) ผู้ยื่นข้อเสนอจะต้องลงทะเบียนเพื่อเข้าสู่กระบวนการเสนอราคา ตามวัน เวลา ที่ กำหนด
- (๔) ผู้ยื่นข้อเสนอจะถอนการเสนอราคาที่ยื่นแล้วไม่ได้
- (๕) ผู้ยื่นข้อเสนอต้องศึกษาและทำความเข้าใจในระบบและวิธีการเสนอราคาด้วยวิธี

ประกวดราคาอิเล็กทรอนิกส์ ของกรมบัญชีกลางที่แสดงไว้ในเว็บไซต์ [www.gprocurement.go.th](http://www.gprocurement.go.th)

## ๕. หลักเกณฑ์และสิทธิในการพิจารณา

๕.๑ ในการพิจารณาผลการยื่นข้อเสนอประกวดราคาอิเล็กทรอนิกส์ครั้งนี้ จังหวัดจะพิจารณาตัดสินโดยใช้หลักเกณฑ์ ราคา

๕.๒ การพิจารณาผู้ชนะการยื่นข้อเสนอ  
กรณีใช้หลักเกณฑ์ราคาในการพิจารณาผู้ชนะการยื่นข้อเสนอ จังหวัด จะพิจารณาจาก ราคาต่อรายการ

๕.๓ หากผู้ยื่นข้อเสนอรายใดมีคุณสมบัติไม่ถูกต้องตามข้อ ๒ หรือยื่นหลักฐานการยื่นข้อเสนอไม่ถูกต้อง หรือไม่ครบถ้วนตามข้อ ๓ หรือยื่นข้อเสนอไม่ถูกต้องตามข้อ ๔ คณะกรรมการพิจารณาผลการประกวดราคาอิเล็กทรอนิกส์จะไม่รับพิจารณาข้อเสนอของผู้ยื่นข้อเสนอรายนั้น เว้นแต่ ผู้ยื่นข้อเสนอรายใดเสนอเอกสารทางเทคนิคหรือรายละเอียดคุณลักษณะเฉพาะของพัสดุที่จะขายไม่ครบถ้วน หรือเสนอรายละเอียดแตกต่างไปจากเงื่อนไขที่จังหวัดกำหนดไว้ในประกาศและเอกสารประกวดราคาอิเล็กทรอนิกส์ ในส่วนที่มีใช้สาระสำคัญและความแตกต่างนั้นไม่มีผลทำให้เกิดการได้เปรียบเสียเปรียบต่อผู้ยื่นข้อเสนอรายอื่น หรือเป็นการผิดพลาดเล็กน้อย คณะกรรมการฯ อาจพิจารณาผ่อนปรนการตัดสินผู้ยื่นข้อเสนอรายนั้น

๕.๔ จังหวัดสงวนสิทธิไม่พิจารณาข้อเสนอของผู้ยื่นข้อเสนอโดยไม่มีการผ่อนผัน ในกรณีดังต่อไปนี้

(๑) ไม่ปรากฏชื่อผู้ยื่นข้อเสนอรายนั้นในบัญชีรายชื่อผู้รับเอกสารประกวดราคาอิเล็กทรอนิกส์ทางระบบจัดซื้อจัดจ้างด้วยอิเล็กทรอนิกส์ หรือบัญชีรายชื่อผู้ซื้อเอกสารประกวดราคาอิเล็กทรอนิกส์ทางระบบจัดซื้อจัดจ้างด้วยอิเล็กทรอนิกส์ ของจังหวัด

(๒) ไม่กรอกชื่อผู้ยื่นข้อเสนอในการเสนอราคาทางระบบจัดซื้อจัดจ้างด้วยอิเล็กทรอนิกส์

(๓) เสนอรายละเอียดแตกต่างไปจากเงื่อนไขที่กำหนดในเอกสารประกวดราคาอิเล็กทรอนิกส์ที่เป็นสาระสำคัญ หรือมีผลทำให้เกิดความได้เปรียบเสียเปรียบแก่ผู้ยื่นข้อเสนอรายอื่น

๕.๕ ในการตัดสินการประกวดราคาอิเล็กทรอนิกส์หรือในการทำสัญญา คณะกรรมการพิจารณาผลการประกวดราคาอิเล็กทรอนิกส์หรือจังหวัดมีสิทธิให้ผู้ยื่นข้อเสนอชี้แจงข้อเท็จจริงเพิ่มเติมได้ จังหวัด มีสิทธิที่จะไม่รับข้อเสนอ ไม่รับราคา หรือไม่ทำสัญญา หากข้อเท็จจริงดังกล่าวไม่เหมาะสมหรือไม่ถูกต้อง

๕.๖ จังหวัดทรงไว้ซึ่งสิทธิที่จะไม่รับราคาต่ำสุด หรือราคาหนึ่งราคาใด หรือราคาที่เสนอทั้งหมดก็ได้ และอาจพิจารณาเลือกซื้อในจำนวน หรือขนาด หรือเฉพาะรายการหนึ่งรายการใด หรืออาจจะยกเลิกการประกวดราคาอิเล็กทรอนิกส์โดยไม่พิจารณาจัดซื้อเลยก็ได้ สุดแต่จะพิจารณา ทั้งนี้ เพื่อประโยชน์ของทางราชการเป็นสำคัญ และให้ถือว่าการตัดสินของ จังหวัดเป็นเด็ดขาด ผู้ยื่นข้อเสนอจะเรียกร้องค่าใช้จ่าย หรือค่าเสียหายใดๆ มิได้ รวมทั้งจังหวัด จะพิจารณายกเลิกการประกวดราคาอิเล็กทรอนิกส์และลงโทษผู้ยื่นข้อเสนอเป็นผู้ทำงาน ไม่ว่าจะเป็นผู้ยื่นข้อเสนอที่ได้รับการคัดเลือกหรือไม่ก็ตาม หากมีเหตุที่เชื่อถือได้ว่าการยื่นข้อเสนอกระทำการโดยไม่สุจริต เช่น การเสนอเอกสารอันเป็นเท็จ หรือใช้ชื่อบุคคลธรรมดา หรือนิติบุคคลอื่นมาเสนอราคาแทน เป็นต้น

ในกรณีที่ผู้ยื่นข้อเสนอรายที่เสนอราคาต่ำสุด เสนอราคาต่ำจนคาดหมายได้ว่าไม่อาจดำเนินงานตามเอกสารประกวดราคาอิเล็กทรอนิกส์ได้ คณะกรรมการพิจารณาผลการประกวดราคาอิเล็กทรอนิกส์ หรือจังหวัด จะให้ผู้ยื่นข้อเสนอนั้นชี้แจงและแสดงหลักฐานที่ทำให้เชื่อได้ว่า ผู้ยื่นข้อเสนอสามารถดำเนินการตามเอกสารประกวดราคาอิเล็กทรอนิกส์ให้เสร็จสมบูรณ์ หากคำชี้แจงไม่เป็นที่รับฟังได้ จังหวัด มีสิทธิที่จะไม่รับข้อเสนอ หรือไม่รับราคาของผู้ยื่นข้อเสนอรายนั้น ทั้งนี้ ผู้ยื่นข้อเสนอดังกล่าวไม่มีสิทธิเรียกร้องค่าใช้จ่ายหรือค่าเสียหายใดๆ จากจังหวัด

๕.๗ ก่อนลงนามในสัญญาจังหวัดอาจประกาศยกเลิกการประกวดราคาอิเล็กทรอนิกส์ หากปรากฏว่ามีการกระทำที่เข้าลักษณะผู้ยื่นข้อเสนอที่ชนะการประกวดราคาหรือที่ได้รับการคัดเลือกมีผลประโยชน์ร่วมกัน หรือมีส่วนได้เสียกับผู้ยื่นข้อเสนอรายอื่น หรือขัดขวางการแข่งขันอย่างเป็นธรรม หรือสมยอมกันกับผู้ยื่นข้อเสนอรายอื่น หรือเจ้าหน้าที่ในการเสนอราคา หรือสื่อว่ากระทำการทุจริตอื่นใดในการเสนอราคา

## ๖. การทำสัญญาซื้อขาย

๖.๑ ในกรณีที่ผู้ชนะการประกวดราคาอิเล็กทรอนิกส์ สามารถส่งมอบสิ่งของได้ครบถ้วน ภายใน ๕ วันทำการ นับแต่วันที่ทำข้อตกลงซื้อจังหวัดจะพิจารณาจัดทำข้อตกลงเป็นหนังสือแทนการทำสัญญาตามแบบสัญญาดังระบุ ในข้อ ๑.๓ ก็ได้

๖.๒ ในกรณีที่ผู้ชนะการประกวดราคาอิเล็กทรอนิกส์ไม่สามารถส่งมอบสิ่งของได้ครบถ้วน ภายใน ๕ วันทำการ หรือจังหวัดเห็นว่าไม่สมควรจัดทำข้อตกลงเป็นหนังสือ ตามข้อ ๖.๑ ผู้ชนะการประกวดราคาอิเล็กทรอนิกส์จะต้องทำสัญญาซื้อขายตามแบบสัญญาดังระบุในข้อ ๑.๓ หรือทำข้อตกลงเป็นหนังสือ กับจังหวัด ภายใน ๗ วัน นับถัดจากวันที่ได้รับแจ้ง และจะต้องวางหลักประกันสัญญาเป็นจำนวนเงินเท่ากับร้อยละ ๕ ของราคา ค่าสิ่งของที่ประกวดราคาอิเล็กทรอนิกส์ให้จังหวัดยึดถือไว้ในขณะทำสัญญา โดยใช้หลักประกันอย่างหนึ่งอย่างใด ดังต่อไปนี้

(๑) เงินสด

(๒) เช็คหรือตราพท์ที่ธนาคารเซ็นส่งจ่าย ซึ่งเป็นเช็คหรือตราพท์ลงวันที่ที่ใช้เช็คหรือตราพท์ นั้นชำระต่อเจ้าหน้าที่ในวันทำสัญญา หรือก่อนวันนั้นไม่เกิน ๓ วันทำการ

(๓) หนังสือค้ำประกันของธนาคารภายในประเทศ ตามตัวอย่างที่คณะกรรมการนโยบาย กำหนด ดังระบุในข้อ ๑.๔ (๒) หรือจะเป็นหนังสือค้ำประกันอิเล็กทรอนิกส์ตามวิธีการที่กรมบัญชีกลางกำหนด

(๔) หนังสือค้ำประกันของบริษัทเงินทุน หรือบริษัทเงินทุนหลักทรัพย์ที่ได้รับอนุญาตให้ ประกอบกิจการเงินทุนเพื่อการพาณิชย์และประกอบธุรกิจค้ำประกันตามประกาศของธนาคารแห่งประเทศไทย ตามรายชื่อบริษัทเงินทุนที่ธนาคารแห่งประเทศไทยแจ้งเวียนให้ทราบ โดยอนุโลมให้ใช้ตามตัวอย่างหนังสือค้ำประกันของ ธนาคารที่คณะกรรมการนโยบายกำหนด ดังระบุในข้อ ๑.๔ (๒)

(๕) พันธบัตรรัฐบาลไทย

หลักประกันนี้จะคืนให้ โดยไม่มีดอกเบี้ยภายใน ๑๕ วัน นับถัดจากวันที่ผู้ชนะการประกวดราคา อิเล็กทรอนิกส์ (ผู้ขาย) พ้นจากข้อผูกพันตามสัญญาซื้อขายแล้ว

หลักประกันนี้จะคืนให้ โดยไม่มีดอกเบี้ย ตามอัตราส่วนของพัสดุที่ซื้อซึ่งจังหวัด ได้รับมอบไว้แล้ว



#### ๗. ค่าจ้างและการจ่ายเงิน

จังหวัด จะจ่ายค่าสิ่งของซึ่งได้รวมภาษีมูลค่าเพิ่ม ตลอดจนภาษีอากรอื่นๆ และค่าใช้จ่ายทั้งปวงแล้วให้แก่ผู้ยื่นข้อเสนอที่ได้รับการคัดเลือกให้เป็นผู้ขาย เมื่อผู้ขายได้ส่งมอบสิ่งของได้ครบถ้วนตามสัญญาซื้อขายหรือข้อตกลงเป็นหนังสือ และจังหวัด ได้ตรวจรับมอบสิ่งของไว้เรียบร้อยแล้ว

#### ๘. อัตราค่าปรับ

ค่าปรับตามแบบสัญญาซื้อขายแนบท้ายเอกสารประกวดราคาอิเล็กทรอนิกส์นี้ หรือข้อตกลงซื้อขายเป็นหนังสือ ให้คิดในอัตราร้อยละ ๐.๒๐ ของราคาค่าสิ่งของที่ยังไม่ได้รับมอบต่อวัน

#### ๙. การรับประกันความชำรุดบกพร่อง

ผู้ชนะการประกวดราคาอิเล็กทรอนิกส์ ซึ่งได้ทำสัญญาซื้อขายตามแบบดังระบุในข้อ ๑.๓ หรือทำข้อตกลงซื้อขายเป็นหนังสือ แล้วแต่กรณี จะต้องรับประกันความชำรุดบกพร่องของสิ่งของที่ซื้อขายที่เกิดขึ้นภายในระยะเวลาไม่น้อยกว่า ๒ ปี นับถัดจากวันที่ จังหวัด ได้รับมอบสิ่งของ โดยต้องบริหารจัดการซ่อมแซมแก้ไขให้ใช้งานได้ติดตั้งเดิมภายใน ๗ วัน นับถัดจากวันที่ได้รับแจ้งความชำรุดบกพร่อง

#### ๑๐. ข้อสงวนสิทธิในการยื่นข้อเสนอและอื่นๆ

๑๐.๑ เงินค่าพัสดุสำหรับการซื้อครั้งนี้ ได้มาจากเงินงบประมาณลงนามสัญญาจะกระทำได้ต่อเมื่อจังหวัดได้รับอนุมัติเงินค่าพัสดุจากเงินงบประมาณปีพ.ศ.๒๕๖๓ แล้วเท่านั้น

การลงนามในสัญญาจะกระทำได้ ต่อเมื่อจังหวัดได้รับอนุมัติเงินค่าพัสดุจากลงนามสัญญาจะกระทำได้ต่อเมื่อจังหวัดได้รับอนุมัติเงินค่าพัสดุจากเงินงบประมาณปีพ.ศ.๒๕๖๓แล้วเท่านั้น แล้วเท่านั้น

๑๐.๒ เมื่อจังหวัดได้คัดเลือกผู้ยื่นข้อเสนอรายใดให้เป็นผู้ขาย และได้ตกลงซื้อสิ่งของตามการประกวดราคาอิเล็กทรอนิกส์แล้ว ถ้าผู้ขายจะต้องสั่งหรือนำสิ่งของดังกล่าวเข้ามาจากต่างประเทศและของนั้นต้องนำเข้ามาโดยทางเรือในเส้นทางที่มีเรือไทยเดินอยู่ และสามารถให้บริการรับขนได้ตามที่รัฐมนตรีว่าการกระทรวงคมนาคมประกาศกำหนด ผู้ยื่นข้อเสนอซึ่งเป็นผู้ขายจะต้องปฏิบัติตามกฎหมายว่าด้วยการส่งเสริมการพาณิชย์ ดังนี้

(๑) แจ้งการสั่งหรือนำสิ่งของที่ซื้อขายดังกล่าวเข้ามาจากต่างประเทศต่อกรมเจ้าท่า ภายใน ๗ วัน นับตั้งแต่วันที่ผู้ขายสั่ง หรือซื้อของจากต่างประเทศ เว้นแต่เป็นของที่รัฐมนตรีว่าการกระทรวงคมนาคมประกาศยกเว้นให้บรรทุกโดยเรืออื่นได้

(๒) จัดการให้สิ่งของที่ซื้อขายดังกล่าวบรรทุกโดยเรือไทย หรือเรือที่มีสิทธิเช่นเดียวกับเรือไทย จากต่างประเทศมายังประเทศไทย เว้นแต่จะได้รับอนุญาตจากกรมเจ้าท่า ให้บรรทุกสิ่งของนั้นโดยเรืออื่นที่มีเรือไทย ซึ่งจะต้องได้รับอนุญาตเช่นนั้นก่อนบรรทุกของลงเรืออื่น หรือเป็นของที่รัฐมนตรีว่าการกระทรวงคมนาคมประกาศยกเว้นให้บรรทุกโดยเรืออื่น

(๓) ในกรณีที่มิปฏิบัติตาม (๑) หรือ (๒) ผู้ขายจะต้องรับผิดชอบตามกฎหมายว่าด้วยการส่งเสริมการพาณิชย์

๑๐.๓ ผู้ยื่นข้อเสนอซึ่งจังหวัดได้คัดเลือกแล้ว ไม่ไปทำสัญญาหรือข้อตกลงซื้อขายเป็นหนังสือ ภายในเวลาที่กำหนด ดังระบุไว้ในข้อ ๗ จังหวัดจะริบหลักประกันการยื่นข้อเสนอ หรือเรียกออกจากผู้ออกหนังสือค้ำประกันการยื่นข้อเสนอทันที และอาจพิจารณาเรียกหรือให้ชดใช้ความเสียหายอื่น (ถ้ามี) รวมทั้งจะพิจารณาให้เป็นผู้ทำงาน ตามระเบียบกระทรวงการคลังว่าด้วยการจัดซื้อจัดจ้างและการบริหารพัสดุภาครัฐ

๑๐.๔ จังหวัดสงวนสิทธิ์ที่จะแก้ไขเพิ่มเติมเงื่อนไข หรือข้อกำหนดในแบบสัญญาหรือข้อตกลง  
ซื้อเป็นหนังสือ ให้เป็นไปตามความเห็นของสำนักงานอัยการสูงสุด (ถ้ามี)

๑๐.๕ ในกรณีที่เอกสารแนบท้ายเอกสารประกวดราคาอิเล็กทรอนิกส์นี้ มีความขัดหรือแย้งกัน  
ผู้ยื่นข้อเสนอจะต้องปฏิบัติตามคำวินิจฉัยของจังหวัด คำวินิจฉัยดังกล่าวให้ถือเป็นที่สุด และผู้ยื่นข้อเสนอไม่มีสิทธิ  
เรียกร้องค่าใช้จ่ายใดๆ เพิ่มเติม

๑๐.๖ จังหวัดอาจประกาศยกเลิกการจัดซื้อในกรณีต่อไปนี้ได้ โดยที่ผู้ยื่นข้อเสนอจะเรียกร้อง  
ค่าเสียหายใดๆ จากจังหวัดไม่ได้

(๑) จังหวัดไม่ได้รับการจัดสรรเงินที่จะใช้ในการจัดซื้อหรือที่ได้รับการจัดสรรแต่ไม่เพียงพอที่จะทำการจัดซื้อครั้งนี้ต่อไป

(๒) มีการกระทำที่เข้าลักษณะผู้ยื่นข้อเสนอที่ชนะการจัดซื้อหรือที่ได้รับการคัดเลือกมี  
ผลประโยชน์ร่วมกัน หรือมีส่วนได้เสียกับผู้ยื่นข้อเสนอรายอื่น หรือขัดขวางการแข่งขันอย่างเป็นธรรม หรือสมยอมกัน  
กับผู้ยื่นข้อเสนอรายอื่น หรือเจ้าหน้าที่ในการเสนอราคา หรือถือว่ากระทำการทุจริตอื่นใดในการเสนอราคา

(๓) การทำการจัดซื้อครั้งนี้ต่อไปอาจก่อให้เกิดความเสียหายแก่จังหวัด หรือกระทบต่อ  
ประโยชน์สาธารณะ

(๔) กรณีอื่นในทำนองเดียวกับ (๑) (๒) หรือ (๓) ตามที่กำหนดในกฎกระทรวง ซึ่งออก  
ตามความในกฎหมายว่าด้วยการจัดซื้อจัดจ้างและการบริหารพัสดุภาครัฐ

#### ๑๑. การปฏิบัติตามกฎหมายและระเบียบ

ในระหว่างระยะเวลาการซื้อ ผู้ยื่นข้อเสนอที่ได้รับการคัดเลือกให้เป็นผู้ขายต้องปฏิบัติตาม  
หลักเกณฑ์ที่กฎหมายและระเบียบได้กำหนดไว้โดยเคร่งครัด

#### ๑๒. การประเมินผลการปฏิบัติงานของผู้ประกอบการ

จังหวัด สามารถนำผลการปฏิบัติงานแล้วเสร็จตามสัญญาของผู้ยื่นข้อเสนอที่ได้รับการ  
คัดเลือกให้เป็นผู้ขายเพื่อนำมาประเมินผลการปฏิบัติงานของผู้ประกอบการ

ทั้งนี้ หากผู้ยื่นข้อเสนอที่ได้รับการคัดเลือกไม่ผ่านเกณฑ์ที่กำหนดจะถูกระงับการยื่นข้อเสนอ  
หรือทำสัญญากับจังหวัด ไว้ชั่วคราว



ข้อกำหนดรายละเอียดคุณลักษณะเฉพาะงาน  
ซื้อครุภัณฑ์ระบบสูบน้ำพลังงานแสงอาทิตย์แบบเคลื่อนที่ได้  
โครงการขยายผลโครงการอันเนื่องมาจากพระราชดำริจังหวัดสงขลา

จังหวัดสงขลา

โดย  
สำนักงานพลังงานจังหวัดสงขลา

งบประมาณจังหวัดสงขลา ประจำปีงบประมาณ พ.ศ. ๒๕๖๓



ข้อกำหนดรายละเอียดคุณลักษณะเฉพาะงาน  
ซื้อครุภัณฑ์ระบบสูบน้ำพลังงานแสงอาทิตย์แบบเคลื่อนที่ได้  
โครงการขยายผลโครงการอันเนื่องมาจากพระราชดำริจังหวัดสงขลา  
งบประมาณจังหวัดสงขลา ประจำปีงบประมาณ พ.ศ. ๒๕๖๓

**๑. ความเป็นมา**

ภาคเกษตรเป็นอาชีพที่สำคัญมากสำหรับประเทศไทย เพราะเป็นงานที่สร้างเสริมความสุขสมบูรณ์ให้แก่บ้านเมืองโดยส่วนรวม ผลผลิตทางการเกษตรเป็นปัจจัยสนับสนุน ให้เกิดความมั่นคงด้านพลังงานภายในประเทศ สามารถส่งจำหน่ายเป็นสินค้าส่งออก สร้างรายได้ให้กับประเทศ อาจกล่าวได้ว่า การเกษตรมีความสำคัญต่อความเจริญของประเทศ จากการศึกษา พบว่าการจัดหาและนำน้ำจากแหล่งน้ำธรรมชาติ มาใช้ประโยชน์ในด้านการเกษตร ด้วยวิธีการที่เหมาะสม จัดว่าเป็นงานที่มีความสำคัญและมีประโยชน์มากยิ่งขึ้นในการช่วยให้เกษตรกรสามารถทำการเพาะปลูก ให้ได้ผลผลิตเพิ่มมากขึ้น ซึ่งปัจจุบันมีพื้นที่เพาะปลูกเป็นจำนวนมาก ไม่ว่าจะเป็นการปลูกข้าว พืชไร่ และพืชสวน ส่วนใหญ่ยังคงอาศัยน้ำฝนและใช้น้ำจากแม่น้ำลำธารตามที่มีเป็นหลัก ปีใดที่มีฝนตกโดยเฉลี่ยดีตลอดฤดูกาลเพาะปลูก ก็จะทำให้การเพาะปลูกในปีนั้นได้รับผลดีตามไปด้วย แต่ถ้าหากปีใดมีฝนตกน้อยหรือไม่มีฝนตกในเวลาที่พืชต้องการ การเพาะปลูกในปีนั้นก็จะได้รับความเสียหายหรือได้รับผลผลิตไม่ดีเท่าที่ควร เป็นเหตุให้เกษตรกรในหลายท้องที่ต้องได้รับความเดือดร้อนเพราะไม่มีน้ำสำหรับการเกษตร อยู่เสมอทุกปี เพื่อเป็นการแก้ปัญหาความเดือดร้อนของเกษตรกร รวมทั้งส่งเสริมให้ชุมชนใช้พลังงานทดแทนเพิ่มขึ้น ตามนโยบายของรัฐบาลที่ต้องการเพิ่มประสิทธิภาพการใช้พลังงานของประเทศ และให้ผู้บริโภคตระวังไม่ใช้พลังงานอย่างฟุ่มเฟือย ส่งเสริมให้ใช้พลังงานทดแทนทุกชนิด

โครงการฟาร์มตัวอย่างตามพระราชดำริในสมเด็จพระนางเจ้าฯ พระบรมราชินีนาถ มีเนื้อที่ทั้งหมด ๗๙๘ ไร่ ๒ งาน ๗๗.๘ ตารางวา เป็นแหล่งเรียนรู้ในการทำการเกษตรให้แก่ราษฎรที่เข้ามาทำงาน ประมาณ ๑๗๓ คน และประชาชนที่สนใจ ได้นำไปประกอบอาชีพของตนเองได้ นอกจากนี้ยังสามารถเป็นแหล่งจ้างงานและแหล่งผลิตอาหารให้กับชุมชน ทำให้มีอาหารบริโภคในราคาที่ไม่แพง ปลอดภัยพืชและสด เนื่องจากไม่ต้องเสียเวลาในการขนส่ง และทำให้ประชาชนในพื้นที่มีงานทำ และมีรายได้อีกด้วย สำหรับการดำเนินงานของฟาร์มสามารถสร้างรายได้จากการจำหน่ายโค ปลา และพืชผลทางการเกษตร ประมาณ ๗๕๐,๐๐๐ บาท ซึ่งในส่วนภาคการเกษตรของฟาร์มตัวอย่างฯ ยังต้องใช้ไฟฟ้าและน้ำมันในส่วนของการสูบน้ำเพื่อมาใช้ในการเกษตรซึ่งทำให้เป็นการเพิ่มต้นทุนทางด้านพลังงานให้กับผลผลิตภาคการเกษตรของฟาร์มตัวอย่างฯ ดังนั้นจึงเห็นควรมีเทคโนโลยีพลังงานทดแทนที่สามารถช่วยลดต้นทุนค่าพลังงานมาสนับสนุนในภาคการเกษตรของฟาร์มตัวอย่าง

เทคโนโลยีระบบสูบน้ำพลังงานแสงอาทิตย์ เป็นเทคโนโลยีที่ไม่มีต้นทุนด้านพลังงาน ไม่ว่าจะเป็นไฟฟ้าและน้ำมัน ซึ่งสามารถตอบโจทย์กับความต้องการของกลุ่มเป้าหมายได้อย่างชัดเจน

**๒. วัตถุประสงค์**

เพื่อจัดซื้อครุภัณฑ์ระบบสูบน้ำพลังงานแสงอาทิตย์แบบเคลื่อนที่ได้ พร้อมส่งมอบในพื้นที่เป้าหมายจังหวัดสงขลา ประจำปีงบประมาณ พ.ศ. ๒๕๖๓

/ม. ขอบเขต...

### ๓. ขอบเขตการดำเนินงาน

ดำเนินการจัดหาครุภัณฑ์ระบบสูบน้ำพลังงานแสงอาทิตย์แบบเคลื่อนที่ได้ พร้อมส่งมอบในพื้นที่เป้าหมาย ภายใต้โครงการขยายผลโครงการอันเนื่องมาจากพระราชดำริจังหวัดสงขลา ประจำปีงบประมาณ พ.ศ. ๒๕๖๓ ดังนี้

- จัดซื้อครุภัณฑ์ระบบสูบน้ำพลังงานแสงอาทิตย์แบบเคลื่อนที่ได้ ขนาดไม่น้อยกว่า ๓ กิโลวัตต์ จำนวน ๒ ชุด พร้อมส่งมอบในพื้นที่เป้าหมาย ณ โครงการฟาร์มตัวอย่างตามพระราชดำริในสมเด็จพระนางเจ้าฯ พระบรมราชินีนาถ อำเภอคลองหอยโข่ง จังหวัดสงขลา

### ๔. คุณสมบัติของผู้เสนอราคา

๔.๑ เป็นผู้มีอาชีพขายพัสดุที่ประกวดราคาอิเล็กทรอนิกส์ดังกล่าว

๔.๒ ไม่เป็นผู้ที่ถูกกระชื้อไว้ในบัญชีรายชื่อผู้ทำงานของทางราชการและได้แจ้งเวียนรายชื่อแล้ว หรือไม่เป็นผู้ที่ได้รับผลของการสั่งให้นิติบุคคลหรือบุคคลอื่นเป็นผู้ทำงาน ตามระเบียบของทางราชการ

๔.๓ ไม่เป็นผู้ได้รับเอกสิทธิ์หรือความคุ้มกัน ซึ่งอาจปฏิเสธไม่ยอมขึ้นศาลไทยเว้นแต่รัฐบาลของผู้เสนอราคาได้มีคำสั่งให้สละสิทธิความคุ้มกันเช่นนั้น

๔.๔ ไม่เป็นผู้มีผลประโยชน์ร่วมกันกับผู้เสนอราคารายอื่น ณ วันประกาศประกวดราคาอิเล็กทรอนิกส์ หรือไม่เป็นผู้กระทำการอันเป็นการขัดขวางการแข่งขันราคาอย่างเป็นธรรม

๔.๕ ไม่เป็นผู้ที่ถูกประเมินสิทธิผู้เสนอราคาในสถานะที่ห้ามเข้าเสนอราคาและห้ามทำสัญญาตามที่ กวพ. กำหนด

๔.๖ บุคคลหรือนิติบุคคลที่จะเข้าเป็นคู่สัญญาต้องไม่อยู่ในฐานะเป็นผู้ไม่แสดงบัญชีรายรับรายจ่าย หรือแสดงบัญชีรายรับรายจ่ายไม่ถูกต้องครบถ้วนในสาระสำคัญตามคณะกรรมการ ป.ป.ช. กำหนด

๔.๗ บุคคลหรือนิติบุคคลที่จะเข้าเป็นคู่สัญญากับหน่วยงานภาครัฐ ซึ่งได้ดำเนินการจัดซื้อจัดจ้างด้วยระบบอิเล็กทรอนิกส์ (e-Government : e-GP) ต้องลงทะเบียนในระบบอิเล็กทรอนิกส์ของกรมบัญชีกลางที่เว็บไซต์ศูนย์ข้อมูลจัดซื้อจัดจ้างภาครัฐ

๔.๘ คู่สัญญาต้องรับและจ่ายเงินผ่านบัญชีธนาคาร เว้นแต่ การจ่ายเงินแต่ละครั้งซึ่งมีมูลค่าไม่เกินสามหมื่นบาทคู่สัญญาอาจจ่ายเป็นเงินสดก็ได้

ผู้เสนอราคาที่ขาดคุณสมบัติข้อใดข้อหนึ่งตามข้อ ๔ จังหวัดสงขลา จะถือว่าเป็นผู้ขาดคุณสมบัติตามข้อกำหนด และเงื่อนไขการจัดซื้อครั้งนี้ และจะไม่รับการพิจารณาแม้ว่าเสนอราคาต่ำสุดก็ตาม

### ๕. ข้อกำหนดทั่วไป

๕.๑ พักติที่เสนอเป็นของใหม่ ไม่เคยใช้งานมาก่อน ไม่เป็นของเก่าเก็บ อยู่ในสภาพที่พร้อมจะใช้งานได้ทันที

๕.๒ ผู้เสนอราคา จะต้องแนบรายละเอียดแบบผลิตภัณฑ์ แคตตาล็อกผลิตภัณฑ์ คุณสมบัติต่าง ๆ ตามที่กำหนด เพื่อใช้ประกอบการพิจารณา หลักฐานดังกล่าวนี้จังหวัดจะยึดไว้เป็นหลักฐานของทางราชการ

สำหรับรายละเอียดแบบผลิตภัณฑ์ แคตตาล็อกผลิตภัณฑ์ คุณสมบัติต่าง ๆ ที่แนบให้พิจารณา หากเป็นสำเนารูปถ่ายจะต้องรับรองสำเนาถูกต้องโดยผู้มีอำนาจหน้าที่กรมแทนบุคคล หากคณะกรรมการพิจารณาผลการประกวดราคาอิเล็กทรอนิกส์มีความประสงค์จะขอคัดค้านฉบับแคตตาล็อกผลิตภัณฑ์ ผู้เสนอราคาจะต้องนำต้นฉบับมาให้คณะกรรมการพิจารณาผลการประกวดราคาอิเล็กทรอนิกส์ ภายใน ๕ วัน

๕.๓ ผู้เสนอราคา จะต้องกำหนดยื่นราคา ๑๒๐ วัน

/๖. รายละเอียด...

๖. รายละเอียดคุณลักษณะเฉพาะ

๖.๑ รายการวัสดุและจำนวนวัสดุที่จะซื้อ ดังนี้

๖.๑.๑ ระบบสูบน้ำพลังงานแสงอาทิตย์แบบเคลื่อนที่ได้ ขนาดไม่น้อยกว่า ๓ กิโลวัตต์ จำนวน ๒ ชุด

๖.๒ รายละเอียดคุณลักษณะเฉพาะของระบบสูบน้ำพลังงานแสงอาทิตย์แบบเคลื่อนที่ได้แต่ละชุด ดังนี้

๖.๒.๑ คุณลักษณะทั่วไป (ภาคผนวก ๑)

- (๑) วัสดุเป็นของใหม่ ไม่เคยผ่านการใช้งานมาก่อน ไม่เป็นของเก่าเก็บ อยู่ในสภาพที่พร้อมใช้งาน
- (๒) เป็นชุดสูบน้ำมอเตอร์ไฟฟ้าที่ใช้พลังงานไฟฟ้าจากชุดแผงเซลล์แสงอาทิตย์ โดยผ่านชุดระบบควบคุมไฟฟ้า
- (๓) ระบบผลิตไฟฟ้า (ชุดแผงเซลล์แสงอาทิตย์) ติดตั้งกับโครงสร้างรองรับเคลื่อนที่ได้แบบลากจูง ๔ ล้อ (๒ เพลา) ขนาดกำลังไฟฟ้าผลิตรวม ไม่น้อยกว่า ๓ กิโลวัตต์
- (๔) ชุดแผงเซลล์แสงอาทิตย์ประกอบด้วยชุดติดตั้งที่เคลื่อนที่เลื่อนเข้าออกและชุดที่ยึดอยู่กับที่
- (๕) ชุดระบบควบคุมไฟฟ้าติดตั้งและเคลื่อนย้ายไปพร้อมกับระบบผลิตไฟฟ้า
- (๖) พื้นที่โครงสร้างรองรับแบบลากจูงได้ชุดแผงเซลล์แสงอาทิตย์มีตู้เก็บวัสดุ อุปกรณ์ของระบบฯ

๖.๒.๒ คุณลักษณะเฉพาะของแผงเซลล์แสงอาทิตย์ (จำนวน ๑ ชุดต่อระบบ)

แผงเซลล์แสงอาทิตย์ มีกำลังไฟฟ้าผลิตรวม ไม่น้อยกว่า ๓ กิโลวัตต์ มีคุณลักษณะเฉพาะ ดังนี้

- (๑) ต้องใช้แผงเซลล์แสงอาทิตย์ เป็นชนิดผลึก Crystalline Silicon
- (๒) พิกัดกำลังไฟฟ้าเอาต์พุตสูงสุด ไม่น้อยกว่า ๒๕๐ วัตต์พีค (Wp) ต่อแผง ที่สภาวะทดสอบมาตรฐาน (Standard Test Conditions, STC) ความเข้มของแสงอาทิตย์ (Irradiance Condition) ๑,๐๐๐ วัตต์ต่อตารางเมตร ( $W/m^2$ ) อุณหภูมิแผงเซลล์แสงอาทิตย์ ๒๕ องศาเซลเซียส
- (๓) ค่าแรงดันเปิดวงจร (Open Circuit Voltage, Voc) ของแผงเซลล์แสงอาทิตย์ต้องไม่น้อยกว่า ๓๐ โวลต์
- (๔) ค่ากระแสลัดวงจร (Short Circuit Current), Isc) ของแผงเซลล์แสงอาทิตย์ต้องไม่น้อยกว่า ๘.๖๕ แอมแปร์
- (๕) ค่าแรงดันที่กำลังไฟฟ้าสูงสุด (Maximum Power Voltage, Vmpp) ต้องไม่น้อยกว่า ๒๖ โวลต์
- (๖) ค่าแรงดันไฟฟ้าสูงสุดที่ (แผงเซลล์แสงอาทิตย์) จะต่อในระบบได้ (Maximum System Voltage) ต้องไม่น้อยกว่า ๖๐๐ โวลต์
- (๗) ค่า Module Efficiency ต้องไม่น้อยกว่า ๑๕.๓ %
- (๘) ค่า Power Tolerance  $\pm 5$  Wp
- (๙) แผงเซลล์แสงอาทิตย์ต้องเป็นผลิตภัณฑ์ที่มีเครื่องหมายการค้าเดียวกัน และมีค่ากำลังไฟฟ้าสูงสุดเหมือนกันทุกแผง
- (๑๐) กรอบแผงเซลล์แสงอาทิตย์ (Frame) ทำจากวัสดุที่เป็นโลหะปลอดสนิม (Clear anodized aluminum) มีความมั่นคงแข็งแรง และทนทานต่อสภาพแวดล้อมและสภาพภูมิอากาศได้ดี
- (๑๑) ด้านหลังแผงเซลล์แสงอาทิตย์ติดตั้งขั้วต่อสาย (Terminal box) ที่มีการปิดผนึก และติดตั้ง สายไฟฟ้ามาพร้อมแผงเซลล์ฯ อย่างมั่นคง แข็งแรง หรือติดตั้งกล่องต่อสายไฟฟ้า (Junction box) ที่มีขั้วต่อ สายไฟที่ติดตั้งภายในกล่องอย่างมั่นคง แข็งแรง และมีฝาปิด ล็อกกล่องสามารถป้องกันฝุ่นและละอองน้ำ

- (๑๒) แผงเซลล์แสงอาทิตย์ภายในจะต้องมีการผนึกด้วยสารกันความชื้น Ethylene Vinyl Acetate (EVA) หรือวัสดุอื่นที่เทียบเท่า หรือ ดีกว่า ด้านหน้าแผงเซลล์แสงอาทิตย์ปิดทับด้วยกระจกนิรภัยแบบใส Tempered Glass หรือ วัสดุอื่นที่มีคุณสมบัติดีกว่าและทนต่อแสง UV
- (๑๓) แผงเซลล์แสงอาทิตย์ทุกแผงต้องมี Integrated bypasses diode ต่ออยู่ภายในกล่องต่อสายไฟ (Junction box) หรือขั้วต่อสาย (Terminal box) หรือติดตั้งอยู่ในแผงเซลล์
- (๑๔) ได้รับรองคุณภาพแผงเซลล์แสงอาทิตย์ไม่น้อยกว่า ๑๐ ปี (Product Warranty) และรับประกันกำลังผลิตไฟฟ้าจะไม่น้อยกว่า ๘๐% (Linear Performance Warranty) ในช่วงเวลา ๒๕ ปี
- (๑๕) มีคุณสมบัติตามมาตรฐานผลิตภัณฑ์อุตสาหกรรม มอก.๑๘๔๓ - ๒๕๕๓ และ มอก. ๒๕๘๐-๒๕๕๕ หรือดีกว่า
- (๑๖) แผงเซลล์แสงอาทิตย์ ต้องไม่มีรอยตำหนิหรือจุดบกพร่องในการผลิต และรับประกันใช้งานไม่น้อยกว่า ๒ ปี

๖.๒.๓ คุณลักษณะเฉพาะของอินเวอร์เตอร์ (จำนวน ๑ ชุดต่อระบบ)

โซล่าเซลล์อินเวอร์เตอร์ที่ใช้ได้กับระบบไฟฟ้าแผงเซลล์แสงอาทิตย์ (DC) และระบบไฟฟ้า Grid (AC) ระบบการทำงานสอดคล้องกับระบบไฟฟ้าของเครื่องสูบน้ำมอเตอร์ไฟฟ้าที่ใช้ มีคุณลักษณะเฉพาะ ดังนี้

- (๑) มีฟังก์ชัน MPPT (Maximum Power Point Tracking)
- (๒) มีระบบป้องกันแรงดันไฟฟ้าเกิน และแรงดันไฟฟ้าตก (Over and under voltage)
- (๓) ใช้กับมอเตอร์ไฟฟ้า ขนาด ๑,๕๐๐ วัตต์ หรือขนาด ๒ แรงม้า ที่แรงดันไฟฟ้า ๒๒๐ โวลต์/ ๓ เฟส/ความถี่ ๕๐ เฮิรท์
- (๔) มีระบบป้องกันการเกินกำลัง (Overload)
- (๕) มีระบบป้องกันอุณหภูมิเกิน (Over temperature)
- (๖) ใช้ได้กับไฟฟ้ากระแสตรง (DC) แผงเซลล์แสงอาทิตย์ และไฟฟ้า Grid กระแสสลับ (AC)
- (๗) การรับพลังงานจากแผงเซลล์แสงอาทิตย์ (DC) แรงดัน input ต่ำสุด (Vmin) ๕๐ Volt/ แรงดัน input สูงสุด (Voc) ๔๕๐ Volt/ กระแส input สูงสุด (Isc) ๑๒ Amp ,power factor ๐.๙
- (๘) การรับพลังงานจากไฟฟ้า Grid (AC) แรงดัน input ต่ำสุด (Vmin) ๙๐ Volt/ แรงดัน input สูงสุด (Voc) ๒๖๐ Volt/ กระแส input สูงสุด (Isc) ๑๒ Amp ,power factor ๐.๙
- (๙) มีระบบป้องกันฝุ่น ป้องกันน้ำฉีด ตามมาตรฐานการทดสอบ IP๖๕
- (๑๐) มีระบบป้องกันฟ้าผ่า (Surge protection) ตามมาตรฐาน IEC ๑๖๐๐๐-๔-๕ : ๒๐๑๔
- (๑๑) มีระบบแสดงผลการทำงาน

๖.๒.๔ คุณลักษณะเฉพาะของเครื่องสูบน้ำมอเตอร์ไฟฟ้า (จำนวน ๑ ชุดต่อระบบ)

เครื่องสูบน้ำมอเตอร์ไฟฟ้า สำหรับระบบสูบน้ำผิวดินในงานเกษตร ใช้พลังงานไฟฟ้าจากชุดแผงเซลล์แสงอาทิตย์ มีคุณลักษณะเฉพาะดังนี้

- (๑) เป็นเครื่องสูบน้ำมอเตอร์ไฟฟ้าแบบปั๊มทอยโซ่ง
- (๒) สามารถสูบน้ำได้ไม่น้อยกว่า ๔๐๐ ลิตรต่อนาที
- (๓) ส่งสูงได้ไม่น้อยกว่า ๑๕ เมตร
- (๔) ตัวปั๊มทอยโซ่งมีขนาดท่อน้ำเข้าและท่อน้ำออก ไม่ต่ำกว่า ๒ นิ้ว (๕๐ มิลลิเมตร) ตัวเรือนเป็นเหล็กหล่อ
- (๕) ใบพัดต้องเป็น Stainless Steel หรือดีกว่า

- (๖) มอเตอร์ไฟฟ้าขนาดไม่ต่ำกว่า ๒ แรงม้า (๑.๕ กิโลวัตต์) ใช้ไฟฟ้า ๓ เฟส/๒๒๐ โวลต์
- (๗) มีฐานรองรับตัวเครื่องสูบน้ำเป็นโครงเหล็กแข็งแรง มีล้อสำหรับเคลื่อนย้าย ๔ ล้อ
- (๘) เป็นผลิตภัณฑ์ที่ผลิตจากโรงงานที่ได้รับรองระบบคุณภาพตามมาตรฐาน มอก. ๙๐๐๑ หรือมาตรฐาน ไอ เอส โอ ISO ๙๐๐๑

๖.๒.๕ อุปกรณ์ควบคุมไฟฟ้าและป้องกันระบบ (จำนวน ๑ ชุดต่อระบบ)

(๑) ตู้ควบคุมระบบสูบน้ำ

(๑.๑) เป็นตู้โลหะขนาดขนาดไม่น้อยกว่า ๔๐ x ๕๗ x ๒๐ เซนติเมตร ชนิดใช้งานภายนอก (Outdoor type) มีระดับการป้องกันสิ่งรบกวนตาม Index Protection ระดับ IP ๕๔ หรือดีกว่า และมีฝาปิดตู้ที่สามารถปิดล็อกได้ พร้อมอุปกรณ์เดินสายไฟในตู้ สำหรับใช้ติดตั้งอุปกรณ์ต่างๆ

(๒) อุปกรณ์ระบบป้องกันคลื่นไฟฟ้ากระชอก (Surge protection)

(๒.๑) เป็นชนิดที่ใช้กับระบบไฟฟ้ากระแสตรง

(๒.๒) พิกัดแรงดันไฟฟ้าใช้งานไม่น้อยกว่า ๖๐๐ V

(๒.๓) สามารถป้องกันคลื่นไฟฟ้ากระชอกแบบ Transient และแรงดันไฟฟ้าเหนี่ยวนำในสายไฟเนื่องจากฟ้าผ่าที่กระแสไฟฟ้าสูงสุดไม่น้อยกว่า ๒๐ kA ที่รูปคลื่นมาตรฐาน ๘/๒๐  $\mu$ Sec

(๒.๔) เป็นผลิตภัณฑ์ที่มีคุณสมบัติเป็นไปตามมาตรฐาน ANSI/IEEE หรือ IEC หรือมาตรฐานอื่นที่เทียบเท่า

(๓) อุปกรณ์ควบคุมการตัด-ต่อวงจรไฟฟ้า (Circuit Breaker)

(๓.๑) เป็น Circuit Breaker ชนิด ๒ Poles ชนิดใช้กับไฟฟ้ากระแสตรง (DC circuit breaker) หรือเป็นชนิด AC/DC circuit breaker

- พิกัดแรงดันไฟฟ้าไม่น้อยกว่า ๑.๒๕ เท่าของค่าแรงดันเปิดวงจร (Voc) ของชุดแผงเซลล์แสงอาทิตย์ ที่สภาวะทดสอบมาตรฐาน STC

- พิกัดกระแสไฟฟ้าไม่น้อยกว่า ๑.๒๕ เท่าของค่ากระแสลัดวงจร (Isc) ของชุดแผงเซลล์แสงอาทิตย์ ที่สภาวะทดสอบมาตรฐาน STC

- เป็นผลิตภัณฑ์ที่มีคุณสมบัติตาม IEC ๖๐๙๔๗ หรือ IEC ๖๐๘๙๘ หรือมาตรฐานอื่นที่เทียบเท่า

(๓.๒) แรงดันทำงาน (Operating Voltage) ไม่น้อยกว่า ๕๐๐ V

(๓.๓) ค่ากระแสลัดวงจร Breaking Capacity ( $I_{cu}$ ) ไม่น้อยกว่า ๓.๕ Ka

(๓.๔) พิกัดกระแสไม่น้อยกว่า ๑.๒๕ เท่า ของค่ากระแสสูงสุด ( $I_{mp}$ ) ของชุดแผง

๖.๒.๖ โครงสร้างรองรับและติดตั้งแผงเซลล์แสงอาทิตย์แบบเคลื่อนที่ (จำนวน ๑ ชุดต่อระบบ)

(๑) โครงสร้างรองรับ

(๑.๑) เป็นโครงสร้างลากจูง ๔ ล้อ สำหรับรองรับติดตั้งชุดแผงเซลล์แสงอาทิตย์และบรรทุกวัสดุและอุปกรณ์ของระบบฯ โครงสร้างเป็นเหล็กสามารถรับน้ำหนักบรรทุกวัสดุและอุปกรณ์ของระบบฯ ทั้งหมดได้ปลอดภัย

(๑.๒) ความกว้างของโครงสร้างลากจูงส่วนบรรทุก ขนาดไม่น้อยกว่า ๑๗๕ เซนติเมตร และความยาว ขนาดไม่น้อยกว่า ๔๕๐ เซนติเมตร

(๑.๓) จุดต่ำสุดของโครงสร้างลากจูงสูงกว่าพื้นดิน ไม่น้อยกว่า ๔๐ เซนติเมตร

(๑.๔) จุดสูงสุดของโครงสร้างลากจูงสูงกว่าพื้นดิน ไม่น้อยกว่า ๒๐๐ เซนติเมตร

(๑.๕) ความยาวของโครงสร้างลากจูงทั้งหมด มีความยาวไม่เกิน ๖๓๐ เซนติเมตร



- (๑.๖) โครงสร้างหลักทำด้วยเหล็กกล่อง ขนาดไม่น้อยกว่า ๑๐๐x๕๐x ๒.๓ มิลลิเมตร และโครงสร้างรองเป็นเหล็กกล่อง ขนาดไม่น้อยกว่า ๗๕x๔๕x๒.๓ มิลลิเมตร ประกอบยึดโดยการเชื่อมแข็งแรง
- (๑.๗) ล้อสำหรับเคลื่อนย้าย ๔ ล้อ ขนาดกระทะล้อเส้นผ่านศูนย์กลางไม่น้อยกว่า ๑๔ นิ้ว มีการติดตั้งระบบกันสะเทือน
- (๑.๘) มีขาตั้งของโครงสร้างลากจูง สามารถปรับขึ้น-ลง และล็อกได้ ทำด้วยเหล็กมีขนาดเส้นผ่าศูนย์กลางไม่น้อยกว่า ๒๐ มิลลิเมตร
- (๒) โครงสร้างติดตั้งแผงเซลล์แสงอาทิตย์
- (๒.๑) เป็นโครงสร้างติดตั้งแผงเซลล์แสงอาทิตย์ วัสดุโครงสร้างเป็นเหล็กสามารถรองรับน้ำหนักติดตั้งแผงเซลล์แสงอาทิตย์ ขนาดไม่น้อยกว่า ๓ กิโลวัตต์
- (๒.๒) เหล็กชุบกำลาไนซ์ ตัวซี (C) ขนาดไม่น้อยกว่า ๗๕x๔๕x๑๕x๒.๓ มิลลิเมตร
- (๒.๓) ชุดแผงเซลล์แสงอาทิตย์ที่ติดตั้งสามารถเลื่อนกางออกด้านข้างเมื่อใช้งานและเลื่อนเก็บได้เมื่อต้องการเคลื่อนย้าย รางเลื่อนชุดแผงเซลล์แสงอาทิตย์ต้องติดตั้งให้มั่นคงแข็งแรงสะดวกต่อการใช้งานและมีอุปกรณ์ล็อกเมื่อใช้และเคลื่อนย้าย
- (๒.๔) ชุดโครงสร้างรองรับแผงเซลล์แสงอาทิตย์จะต้องมีชุดอุปกรณ์สำหรับต่อลงดิน
- (๒.๕) อุปกรณ์ไฟฟ้า ชุดควบคุม สายไฟฟ้า และการประกอบติดตั้งต้องเป็นไปตามมาตรฐาน
- (๓) มีตู้เก็บวัสดุ อุปกรณ์ของระบบฯ
- (๓.๑) มีช่องหรือที่เก็บชุดปั๊ม ท่อ PVC ขนาด ๒ นิ้ว จำนวนไม่น้อยกว่า ๒๕ ท่อน และอุปกรณ์ต่างๆ สำหรับการทำงานของระบบไว้ด้วย
- (๓.๒) ป้ายทำด้วยอลูมิเนียม ขนาดไม่น้อยกว่า ๔๐ x ๕๐ เซนติเมตร ยึดติดกับโครงสร้างหลัก โดยมีข้อความตามผู้ซื้อกำหนด
- (๔) โครงสร้างเหล็กเคลือบด้วยวัสดุกันสนิม
- ๖.๒.๗ อุปกรณ์ประกอบอื่น ๆ มีรายละเอียดดังนี้
- (๑) สายไฟฟ้า (จำนวน ๑ ชุดต่อระบบ) มีรายละเอียดดังนี้
- (๑.๑) จากชุดแผงเซลล์แสงอาทิตย์ไปยังอุปกรณ์ควบคุม (Control Set)
- ใช้สายไฟชนิด Photovoltaic Wire ที่สามารถทนอุณหภูมิได้ไม่น้อยกว่า ๗๐°C หรือเป็นสายไฟชนิด ๐.๖/๑kV CV ตามมาตรฐาน IEC ๖๐๕๐๒ หรือสายที่มีคุณสมบัติเทียบเท่าหรือดีกว่า
  - ทนกระแสไฟฟ้าสูงสุดได้ไม่น้อยกว่า ๑.๒๕ เท่าของค่ากระแสลัดวงจรของชุดแผงเซลล์แสงอาทิตย์ (Isc) ที่สภาวะทดสอบมาตรฐาน STC
  - ค่าแรงดันไฟฟ้าสูญเสียในสายไม่เกินร้อยละ ๓ เมื่อเทียบกับค่าแรงดันไฟฟ้าด้าน Output ของชุดแผงเซลล์แสงอาทิตย์
- (๑.๒) จากอุปกรณ์ควบคุม (Control Set) ไปยังเครื่องสูบน้ำมอเตอร์ไฟฟ้า
- ใช้สายไฟชนิด VCT ขนาด ๓ x ๒.๕ mm<sup>๒</sup> ได้มาตรฐาน มอก. หรือสายชนิดอื่นที่มีคุณสมบัติเทียบเท่าหรือดีกว่า
  - ทนกระแสไฟฟ้าสูงสุดได้ไม่น้อยกว่า ๑.๒๕ เท่าของกระแสสูงสุดที่ไหลผ่านวงจร
  - ค่าแรงดันไฟฟ้าสูญเสียในสายไม่เกินร้อยละ ๓ เมื่อเทียบกับค่าแรงดันไฟฟ้าด้าน Output ของอุปกรณ์ควบคุม (Control set) ขณะจ่ายกระแสไฟฟ้าเต็มพิกัด
  - มีความยาว ไม่น้อยกว่า ๕๐ เมตร พร้อมอุปกรณ์เก็บสาย

(๒) ท่อสูบน้ำ ท่อส่งน้ำ และข้อต่อ (จำนวน ๑ ชุดต่อระบบ) มีรายละเอียดดังนี้

(๒.๑) ท่อสูบน้ำ

- ทำจากวัสดุที่ใช้ทำท่อสูบน้ำโดยเฉพาะ มีความยืดหยุ่น (Flexible) ทนแรงดูดน้ำได้ดี เหมาะกับระบบสูบน้ำในงานเกษตร
- ขนาดเส้นผ่าศูนย์กลางท่อ ๒ นิ้ว หรือมีขนาดสอดคล้องกับปั๊มสูบน้ำที่ใช้ในงาน
- ความยาวท่อ ไม่น้อยกว่า ๑๐ เมตร
- หัวกะโหลกสูบน้ำเป็นแบบทองเหลือง ที่ใช้กับท่อสูบน้ำขนาด ๒ นิ้ว

(๒.๒) ท่อส่งน้ำ

- เป็นท่อ PVC ได้รับการรับรองตามมาตรฐานผลิตภัณฑ์อุตสาหกรรม มอก. สำหรับใช้งานระบบน้ำประปา
- ขนาดเส้นผ่าศูนย์กลาง (Nominal Size) ไม่น้อยกว่า ๒ นิ้ว มีคุณภาพความหนาอย่างน้อยชั้น ๘.๕ หรือดีกว่า
- ความยาวเมื่อนำมาต่อชนกันด้วยข้อต่อ มีความยาวรวมไม่น้อยกว่า ๑๐๐ เมตร

(๒.๓) ข้อต่อ เป็นข้อต่อท่อแบบเกลียวนอกและเกลียวใน สามารถต่อชนหรือถอดประกอบท่อแต่ละท่อนได้ มีขนาดและคุณภาพความหนาที่สอดคล้องกับท่อส่งน้ำ

๖.๒.๘ รายละเอียดและเอกสารที่ผู้เสนอราคาต้องแนบเพื่อประกอบการพิจารณา ดังนี้

(๑) หนังสือใบอนุญาตแสดงเครื่องหมายมาตรฐานกับผลิตภัณฑ์อุตสาหกรรมแผงเซลล์แสงอาทิตย์ ตามข้อ

๖.๒.๒

(๒) แคตตาล็อกและ/หรือเอกสารลักษณะกายภาพ และรายละเอียดของผลิตภัณฑ์ ตามข้อ ๖.๑.๑

(๓) แคตตาล็อกและ/หรือเอกสารลักษณะกายภาพ และรายละเอียดของผลิตภัณฑ์ ตามข้อ ๖.๒.๒ ข้อ

๖.๒.๓ และข้อ ๖.๒.๔

## ๗. การเสนอราคา

๗.๑ ผู้ประสงค์จะเสนอราคาจะต้องจัดทำเอกสารหลักฐานสำหรับใช้ในการเสนอราคา ในรูปแบบไฟล์เอกสารประเภท Netware Printer Definition File (PDF File) โดยผู้เสนอราคาต้องเป็นผู้รับผิดชอบตรวจสอบความครบถ้วน ถูกต้อง และชัดเจนของเอกสาร PDF File ที่จะเสนอให้แล้วเสร็จก่อนกำหนดวันยื่นเสนอราคา

๗.๒ ให้ผู้เสนอราคานำข้อมูล PDF ที่ได้จัดเตรียมไว้ตาม ๗.๑ มาดำเนินการ บันทึกและส่งข้อมูล (Upload) เพื่อเป็นการเสนอราคาให้แก่ส่วนราชการผ่านระบบจัดซื้อจัดจ้างภาครัฐด้วยอิเล็กทรอนิกส์ภายในวัน และเวลาที่ประกาศกำหนด โดยผู้เสนอราคาต้องเป็นผู้รับผิดชอบตรวจสอบความครบถ้วน ถูกต้องในการบันทึกและส่งข้อมูล (Upload) ของตน ก่อนการยืนยันการเสนอราคา

๗.๓ เมื่อผู้เสนอราคาได้ยืนยันการเสนอในระบบจัดซื้อจัดจ้างภาครัฐด้วยอิเล็กทรอนิกส์แล้วห้ามดำเนินการแก้ไขข้อมูลหรือส่งข้อมูลใดๆ เพิ่มเติมผ่านระบบจัดซื้อจัดจ้างภาครัฐด้วยอิเล็กทรอนิกส์อีก

๗.๔ ผู้เสนอราคาต้องไม่ยื่นเอกสารอันเป็นเท็จแก่ส่วนราชการ หากส่วนราชการตรวจพบในขณะพิจารณาผลการเสนอราคาหรือภายหลังจากนั้น ส่วนราชการสามารถตัดสิทธิ์ โดยไม่พิจารณาราคาของผู้เสนอการารายนั้น หรือตัดสิทธิ์การเป็นผู้ชนะการเสนอราคาโดยไม่เรียกผู้เสนอการารายนั้นมาทำสัญญาและสามารถลงโทษเป็นผู้ทำงานได้

๗.๕ ผู้ประสงค์จะเสนอราคาต้องกำหนดระยะเวลาส่งมอบทั้งหมดแล้วเสร็จเรียบร้อยภายใน ๙๐ วัน นับถัดจากวันลงนามในสัญญา และต้องกำหนดยื่นราคาที่เสนอไม่น้อยกว่า ๑๒๐ วัน นับตั้งแต่วันยื่นราคาสุดท้าย และผู้ประสงค์จะเสนอราคาจะต้องรับผิดชอบที่ตนได้เสนอไว้และจะถอนการเสนอราคามีได้

๗.๖ ผู้ประสงค์จะเสนอราคาต้องส่งข้อเสนอทางเทคนิคของแผงเซลล์แสงอาทิตย์ อินเวอร์เตอร์ เครื่องสูบน้ำ มอเตอร์ไฟฟ้า โดยข้อเสนอทางเทคนิคต้องประกอบด้วยเอกสารเพื่อประกอบการพิจารณา ดังนี้



(๑) เอกสารตามข้อกำหนดตามข้อ ๖.๒.๘ อย่างครบถ้วน โดยระบุยี่ห้อ รุ่นของอุปกรณ์ที่เสนอ พร้อมให้ทำเครื่องหมายบ่งชี้ตรงกับข้อความที่แสดงคุณสมบัติเป็นไปตามข้อกำหนดแต่ละข้อในเอกสารอย่างชัดเจน และให้ผู้ประสงค์จะเสนอราคาลงนามกำกับในเอกสารทุกหน้าพร้อมประทับตราบริษัท/ ห้าง (ถ้ามี) หากขาดฉบับใดฉบับหนึ่งจังหวัดสงขลา จะไม่รับพิจารณาโดยไม่ผ่อนผัน

(๒) รูปแบบไดอะแกรม (diagram) ที่แสดงการต่อวงจรไฟฟ้าของระบบสูบน้ำด้วยพลังงานแสงอาทิตย์

(๓) หนังสือรับรองผลิตภัณฑ์ที่ออกให้โดยผู้ผลิตสำหรับอุปกรณ์ แผงเซลล์แสงอาทิตย์ อินเวอร์เตอร์ เครื่องสูบน้ำมอเตอร์ไฟฟ้า และต้องรับรองว่าเป็นผลิตภัณฑ์ยี่ห้อ รุ่น ที่ปัจจุบันมีจำหน่ายอยู่จริง ยังมีได้ยกเลิกการผลิตแต่อย่างไร

(๔) ต้องแนบหนังสือรับประกันคุณภาพการใช้งานของวัสดุ อุปกรณ์ ที่เสนอทุกรายการ ตาม (๓) และต้องรับรองว่าวัสดุ อุปกรณ์ ที่เสนอเป็นของใหม่ไม่เคยผ่านการใช้งานมาก่อน

(๕) ผู้เสนอราคาจะต้องจัดทำตารางอุปกรณ์ระบบสูบน้ำพลังงานแสงอาทิตย์ฯ ระบุชื่อสินค้า ยี่ห้อ รุ่น และประเทศผู้ผลิตของผลิตภัณฑ์ให้ชัดเจน และให้ผู้ประสงค์จะเสนอราคาลงนามกำกับในเอกสารทุกหน้าพร้อมประทับตราบริษัท/ ห้าง (ถ้ามี)

(๖) ระบบสูบน้ำพลังงานแสงอาทิตย์ฯ ตามข้อ ๖.๑.๑ ต้องมีคุณสมบัติตามที่กำหนด โดยผู้เสนอราคาต้องเปรียบเทียบ “คุณลักษณะที่ต้องการ” กับ “คุณลักษณะที่เสนอ” ในหน่วยวัดเดียวกันทุกรายการในตารางยอมรับเงื่อนไข (Compliance Statement) ระบุหมายเลขเอกสารอ้างอิงของหลักฐานเอกสารแนบ หรือแคตตาล็อกของผู้เสนอราคาลงในตารางรายละเอียดคุณสมบัติเฉพาะ (ถ้ามี) พร้อมทั้งหมายเหตุหรือขีดเส้นใต้หรือระบายสีหรือทำเครื่องหมาย พร้อมเขียนหัวข้อกำกับไว้ให้สามารถนำไปตรวจสอบเปรียบเทียบได้ และให้ผู้ประสงค์จะเสนอราคาลงนามกำกับในเอกสารทุกหน้าพร้อมประทับตราบริษัท/ ห้าง (ถ้ามี)

#### ตารางยอมรับเงื่อนไข (Compliance Statement)

หัวข้อที่	คุณลักษณะที่ต้องการ	คุณลักษณะที่เสนอ	หมายเหตุ/เอกสารอ้างอิง/ (หน้า/ข้อ)
(ระบุหัวข้อให้ตรงกับข้อกำหนดรายละเอียดคุณลักษณะ)	(ให้ระบุข้อกำหนดรายละเอียดที่จังหวัดสงขลากำหนด)	(ให้ระบุรายละเอียดที่เสนอให้ชัดเจน)	

#### ๘. หลักเกณฑ์การพิจารณาผู้ชนะการเสนอราคา

๘.๑ กำหนดหลักเกณฑ์การพิจารณาผู้ชนะการเสนอราคาอิเล็กทรอนิกส์ครั้งนี้ จังหวัดจะพิจารณาตัดสินโดยใช้หลักเกณฑ์ราคา (Price)

๘.๒ หากผู้เสนอราคารายใดมีคุณสมบัติไม่ถูกต้องตามข้อ ๔ หรือยื่นเอกสารไม่ถูกต้องหรือไม่ครบถ้วนตามข้อ ๗ แล้ว คณะกรรมการพิจารณาผลประกวดราคาจะไม่รับการพิจารณาของผู้เสนอราคารายนั้น เว้นแต่เป็นข้อผิดพลาด หรือผิดพลาดเพียงเล็กน้อย หรือผิดแผกไปจากเงื่อนไขของเอกสารในส่วนที่มีใช้สาระสำคัญ ทั้งนี้เฉพาะในกรณีที่พิจารณาเห็นว่าจะเกิดประโยชน์ต่อจังหวัดเท่านั้น

๘.๓ จังหวัดสงขลา ขอสงวนสิทธิ์ในการเลือกพิจารณาจากราคารวมทั้งสิ้น และอาจพิจารณาเลือกกว่าการซื้อในจำนวนหรือขนาด หรือเฉพาะรายการหนึ่งรายการใด หรืออาจจะยกเลิกการประกวดราคาโดยไม่พิจารณาจัดซื้อเลยก็ได้ ทั้งนี้ เพื่อประโยชน์ของทางราชการเป็นสำคัญ และให้ถือว่าการตัดสินของจังหวัดสงขลาเป็นเด็ดขาด ผู้ประสงค์จะเสนอราคาจะเรียกร้องค่าเสียหายใดๆมิได้





#### ๙. ระยะเวลาการรับประกันชำรุดบกพร่อง

ผู้ขายต้องรับประกันผลิตภัณฑ์ที่บกพร่องจากการใช้งานปกติ เป็นระยะเวลาไม่น้อยกว่า ๒ ปี นับถัดจากวันที่ผู้ซื้อได้รับมอบครุภัณฑ์เรียบร้อยแล้ว พร้อมแนบเอกสารการรับประกันผลิตภัณฑ์ฯ

ทั้งนี้การรับประกันชำรุดบกพร่องหมายถึง การให้คำปรึกษา แนะนำ การแก้ไขปัญหารวมถึงการปรับเปลี่ยนซ่อมแซมอุปกรณ์ต่างๆที่ชำรุดเสียหาย

#### ๑๐. เงื่อนไขการส่งมอบงานและการจ่ายเงิน

##### ๑๐.๑ การส่งมอบงาน

ผู้ขายจะต้องส่งมอบครุภัณฑ์ระบบสูบน้ำพลังงานแสงอาทิตย์ฯ ทุกรายการทั้งหมดภายใน ๙๐ วัน นับถัดจากวันลงนามในสัญญา โดยมีรายละเอียดดังนี้

(๑) ผู้ขายจะต้องส่งมอบครุภัณฑ์ระบบสูบน้ำพลังงานแสงอาทิตย์ฯ รายการใด ๆ ตามข้อ ๖ ที่ถูกต้องครบถ้วนตามข้อกำหนดทุกรายการ โดยสถานที่ส่งมอบให้เป็นไปตามที่ผู้ซื้อกำหนด

(๒) ผู้ขายต้องส่งมอบครุภัณฑ์ระบบสูบน้ำพลังงานแสงอาทิตย์ฯ พร้อมทดสอบระบบฯ ให้สามารถใช้งานได้จริงตามข้อกำหนดฯ ทุกประการ และส่งมอบเอกสารประกอบการฝึกอบรมและคู่มือฯ พร้อมทั้งดำเนินการฝึกอบรมให้กับเจ้าหน้าที่ผู้รับผิดชอบจนสามารถใช้งานระบบฯ ได้ถูกต้องครบถ้วนตามวัตถุประสงค์

##### ๑๐.๒ การจ่ายเงิน

(๑) การจัดซื้อครุภัณฑ์ระบบสูบน้ำพลังงานแสงอาทิตย์ฯ การเบิกจ่ายเงินจะต้องไม่เกินวงเงินสัญญา

(๒) จังหวัดสงขลา จะจ่ายเงินให้แก่ผู้ขาย เมื่อผู้ขายได้ส่งมอบครุภัณฑ์ระบบสูบน้ำพลังงานแสงอาทิตย์ฯ ครบถ้วนถูกต้องตามสัญญา ทุกรายการ และคณะกรรมการตรวจรับพัสดุได้พิจารณาตรวจรับไว้เรียบร้อยแล้ว

#### ๑๑. เงื่อนไขการยกเลิกการจัดซื้อครุภัณฑ์

การจัดซื้อครุภัณฑ์ระบบสูบน้ำพลังงานแสงอาทิตย์ฯ ครั้งนี้ จะทำการยกเลิกหากไม่ได้รับอนุมัติวงเงินจากสำนักงบประมาณ และหรือดำเนินการตามระเบียบกระทรวงการคลัง ว่าด้วยการจัดซื้อจัดจ้างและการบริหารพัสดุภาครัฐ พ.ศ. ๒๕๖๐ แล้ว ไม่สามารถจัดซื้อได้ โดยผู้เสนอราคาหรือผู้ขายไม่สามารถเรียกร้องค่าเสียหายใด ๆ จากจังหวัดสงขลาแต่ประการใด

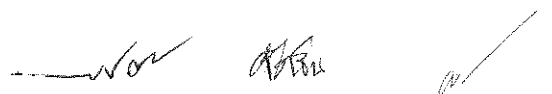
#### ๑๒. งบประมาณ

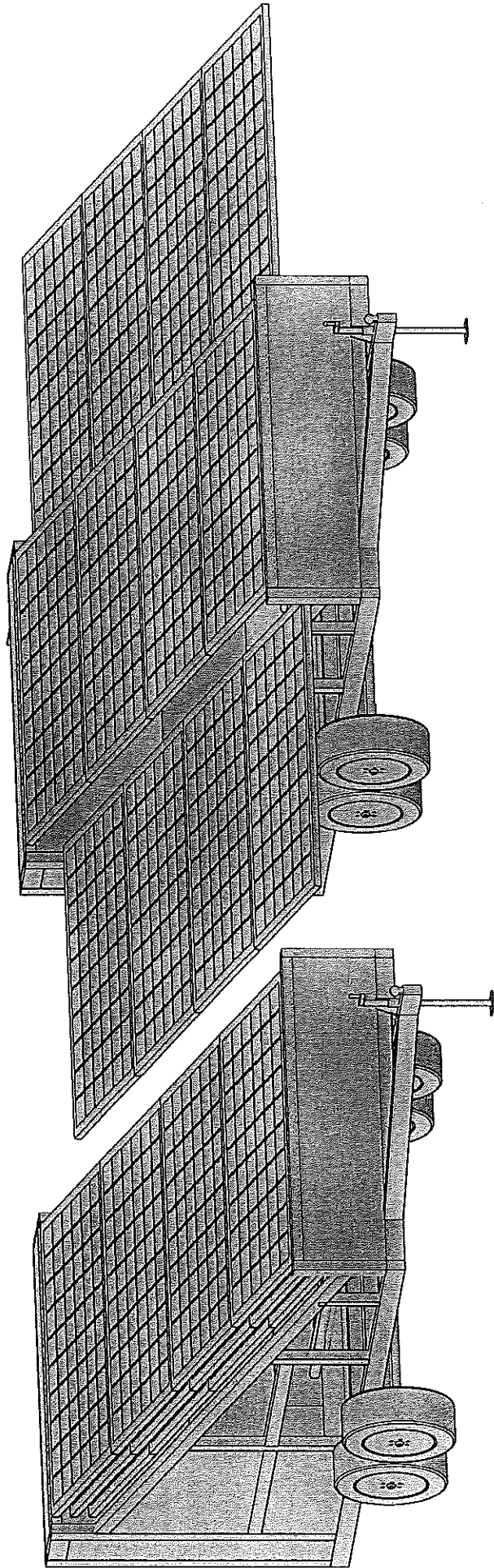
งบประมาณตามแผนปฏิบัติการจังหวัดสงขลา ประจำปีงบประมาณ พ.ศ. ๒๕๖๓

วงเงินงบประมาณในการจัดซื้อ จำนวน ๖๐๐,๐๐๐.-บาท (เงินหกแสนบาทถ้วน) ซึ่งเป็นราคาที่รวมภาษีมูลค่าเพิ่มร้อยละ ๗ ไว้แล้วด้วย

ภาคผนวก ๑

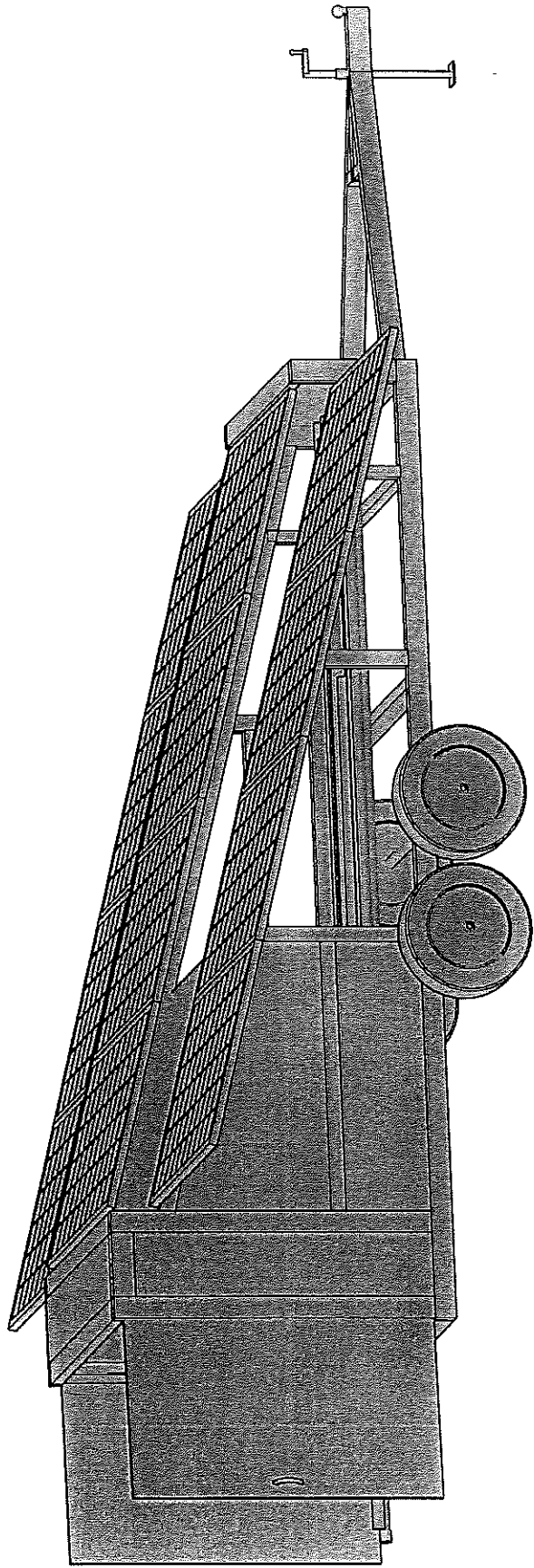
๑. รูปแบบระบบสูบน้ำพลังงานแสงอาทิตย์แบบเคลื่อนที่ได้ ขนาดไม่น้อยกว่า ๓ กิโลวัตต์





W. J. ...

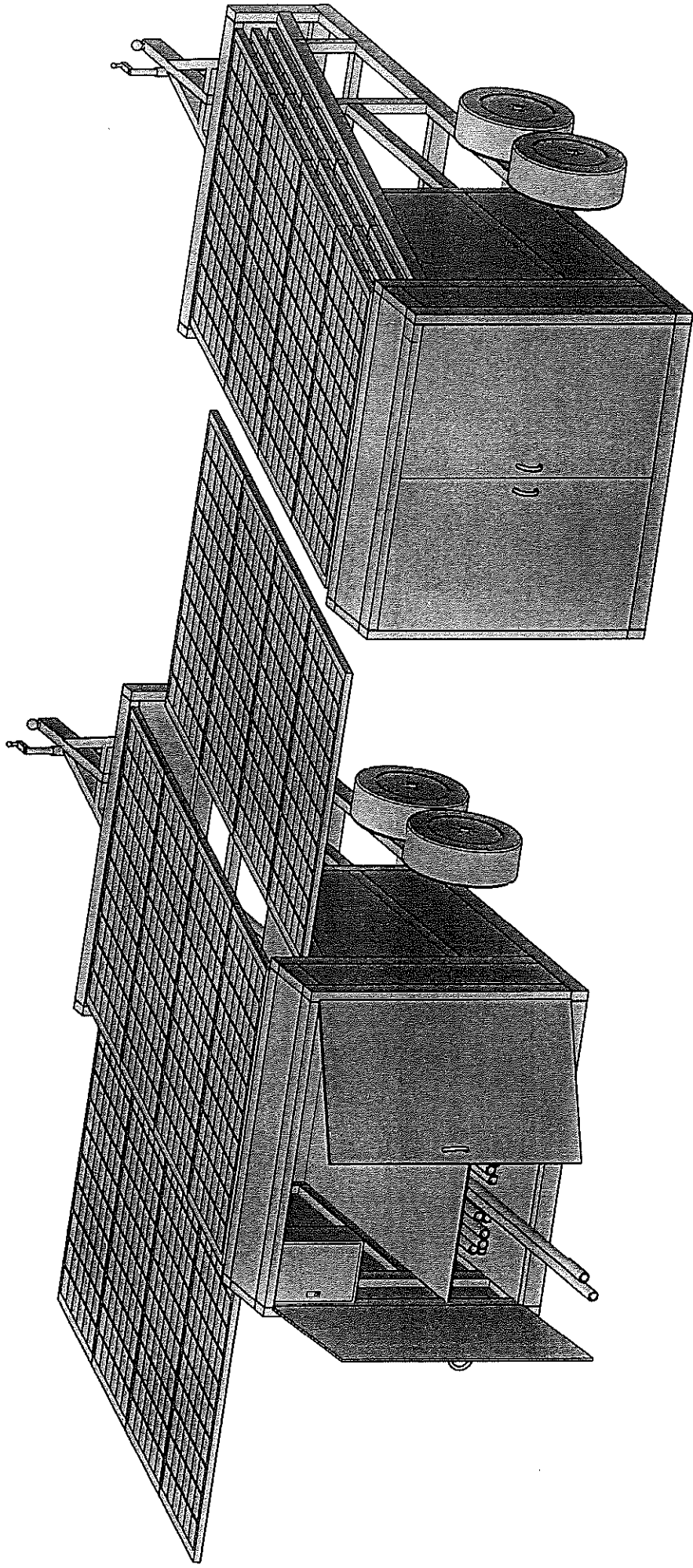
9



✓

Atsu

Wod



—Nov— date