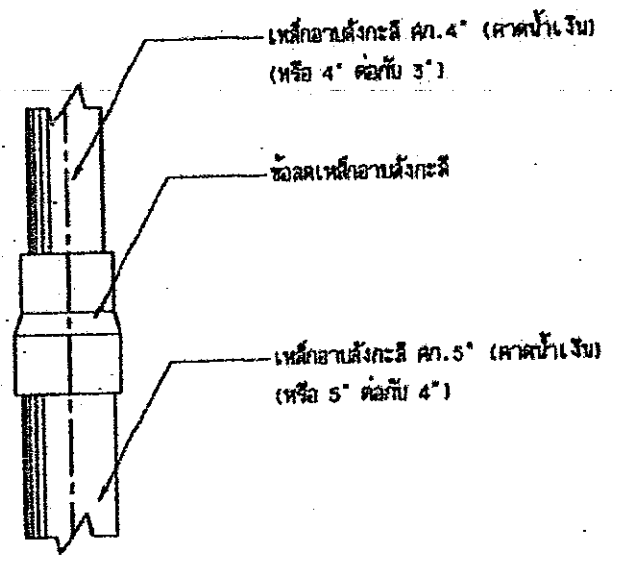
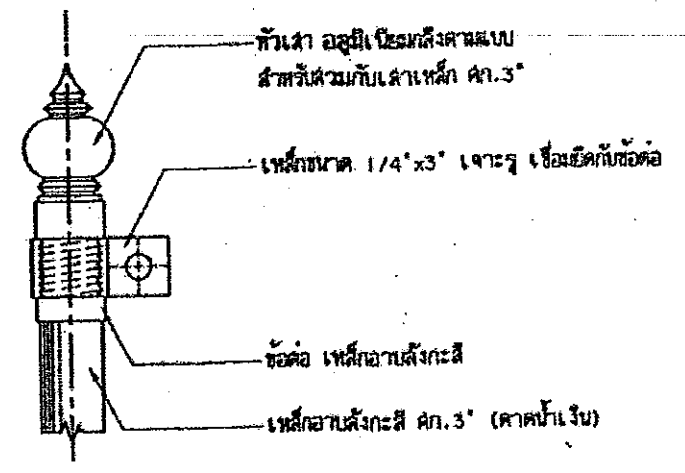


ขยายรอยต่อ เชื่อมติดกับข้อต่อ
SCALE 1:10



ขยายหัวเม็ดอลูมิเนียม 1
SCALE 1:10



แสดงรูปตัด A
SCALE 1:50

[Handwritten signature]

สำนักงานโยธาธิการและผังเมืองจังหวัดศรีสะเกษ	
ตรวจและรับรองแบบแปลน	
วิศวกร	
ตรวจแบบ	
เห็นชอบ	<i>[Signature]</i>
วัน/เดือน/ปี	

กรณีดินรับน้ำหนักปลอดภัยได้ไม่น้อยกว่า 4 ตัน/ตร.ม



กรมโยธาธิการและผังเมือง
สำนักงานโยธาธิการและผังเมืองจังหวัดพะเยา

โครงการ

ระบบสูบน้ำด้วยพลังงานแสงอาทิตย์ ขนาดไม่น้อยกว่า 3,200 วัตต์

สำนักงานพลังงาน ตำบลบ้านต้า อำเภอเมือง จังหวัดพะเยา



กรมโยธาธิการและผังเมือง
สำนักงานโยธาธิการและผังเมือง
จังหวัดพะเยา

แบบโครงการ :
ระบบสูบน้ำด้วยพลังงานแสงอาทิตย์
ขนาดไม่น้อยกว่า 3,200 วัตต์

เจ้าของโครงการ :
สำนักงานพลังงาน จังหวัดพะเยา

สำรวจ :

นายจู้พงษ์ เนตรมาบ

เขียนแบบ :

นายธันยกร เกิดสุข

สถาปนิก :

นายจูลพงษ์ วุฒิเชตร์

วิศวกร :

นายคริณย์ เลิศทอง

นางสาวธมลวรรณ รักโค

ตรวจสอบ :

นายทศพร ทิศเมือง
นายช่างโยธาอาวุโส

นายธีระวัชร เกียงคำ
วิศวกรโยธาชำนาญการพิเศษ

อนุมัติ :

นายถกนธ์ ชำสุวรรณ์
โยธาธิการและผังเมืองจังหวัดพะเยา

แบบแสดง :
ไดอะแกรมระบบสูบน้ำ
พลังงานแสงอาทิตย์

แบบเลขที่ : ยผ.พย. 4 / 2564

แบบแผ่นที่ : จำนวนแผ่น

A-01 10

วันที่ 5 พฤศจิกายน 2563

หมายเหตุ :

ถังเก็บน้ำไฟเบอร์กลาส ขนาดจุ 2,500 ลิตร ฝ้าพอง 4 ถัง
ขนาดความจุไม่น้อยกว่า 10 ลบ.ม.
ตามแบบหอถังสูงเลขที่ ยผ.พย. 18/2564

ชุดเครื่องกรองน้ำ อูบโกล
อัตราการกรองไม่น้อยกว่า 500 ลิตรต่อชั่วโมง

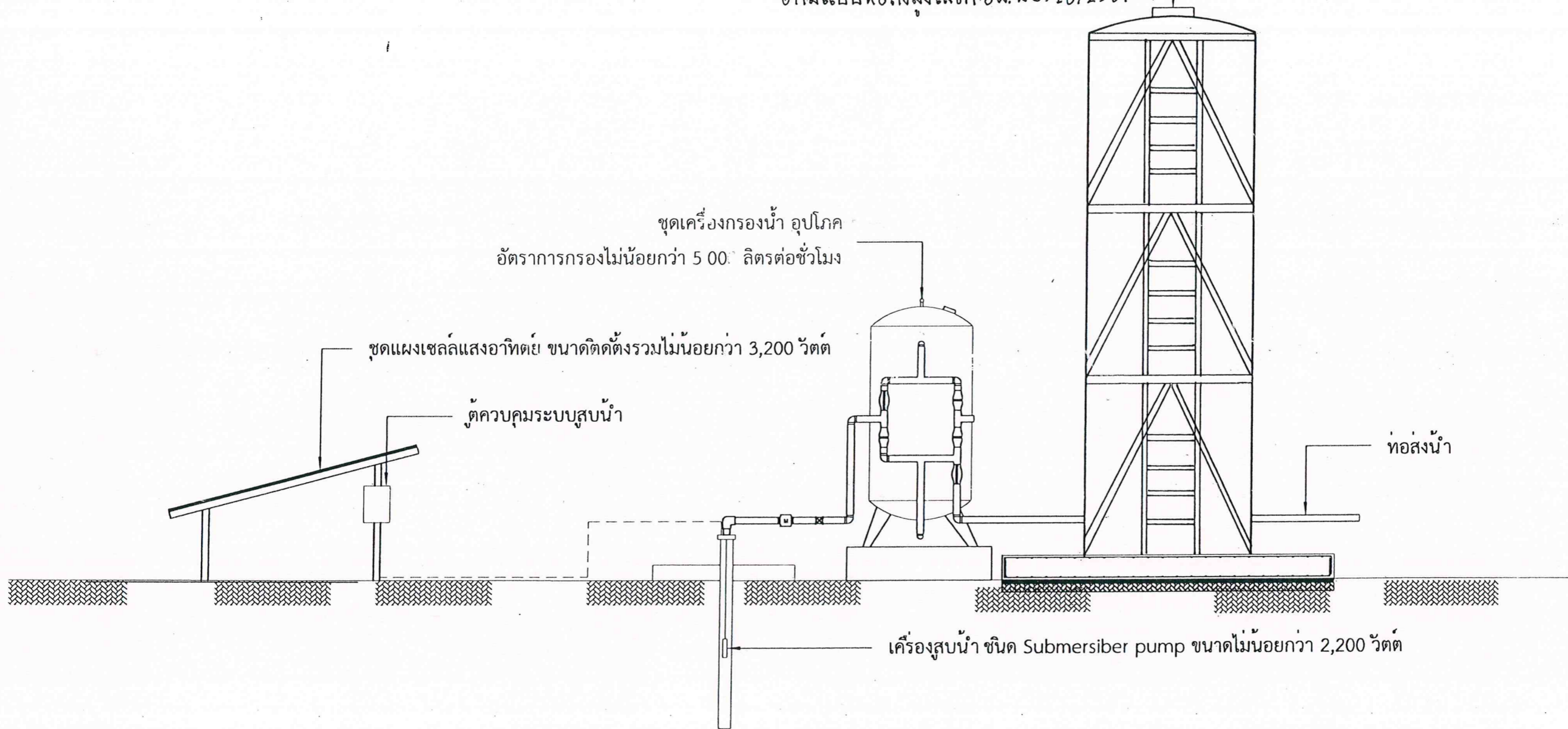
ชุดแผงเซลล์แสงอาทิตย์ ขนาดติดตั้งรวมไม่น้อยกว่า 3,200 วัตต์

ตู้ควบคุมระบบสูบน้ำ

ท่อส่งน้ำ

เครื่องสูบน้ำ ชนิด Submersiber pump ขนาดไม่น้อยกว่า 2,200 วัตต์

ไดอะแกรมระบบสูบน้ำพลังงานแสงอาทิตย์





กรมโยธาธิการและผังเมือง
สำนักงานโยธาธิการและผังเมือง
จังหวัดพะเยา

แบบโครงการ :
ระบบสูบน้ำด้วยพลังงานแสงอาทิตย์
ขนาดไม่น้อยกว่า 3,200 วัตต์

เจ้าของโครงการ :
สำนักงานพลังงาน จังหวัดพะเยา

สำรวจ :

นายณัฐพงษ์ เนตรผาบ

เขียนแบบ :

นายรัชนายกร เกิดสุข

สถาปนิก :

นายจุลพงษ์ วุฒิเชตร

วิศวกร :

นายศรัณย์ เลิศทอง

นางสาวสมดววรรณ รักโค

ตรวจสอบ :

นายทศพร ทิศเมือง
นายช่างโยธาอาวุโส

นายธีระวัชร เกียงคำ
วิศวกรโยธาชำนาญการพิเศษ

อนุมัติ :

นายถนอม ชัยสุวรรณ
โยธาธิการและผังเมืองจังหวัดพะเยา

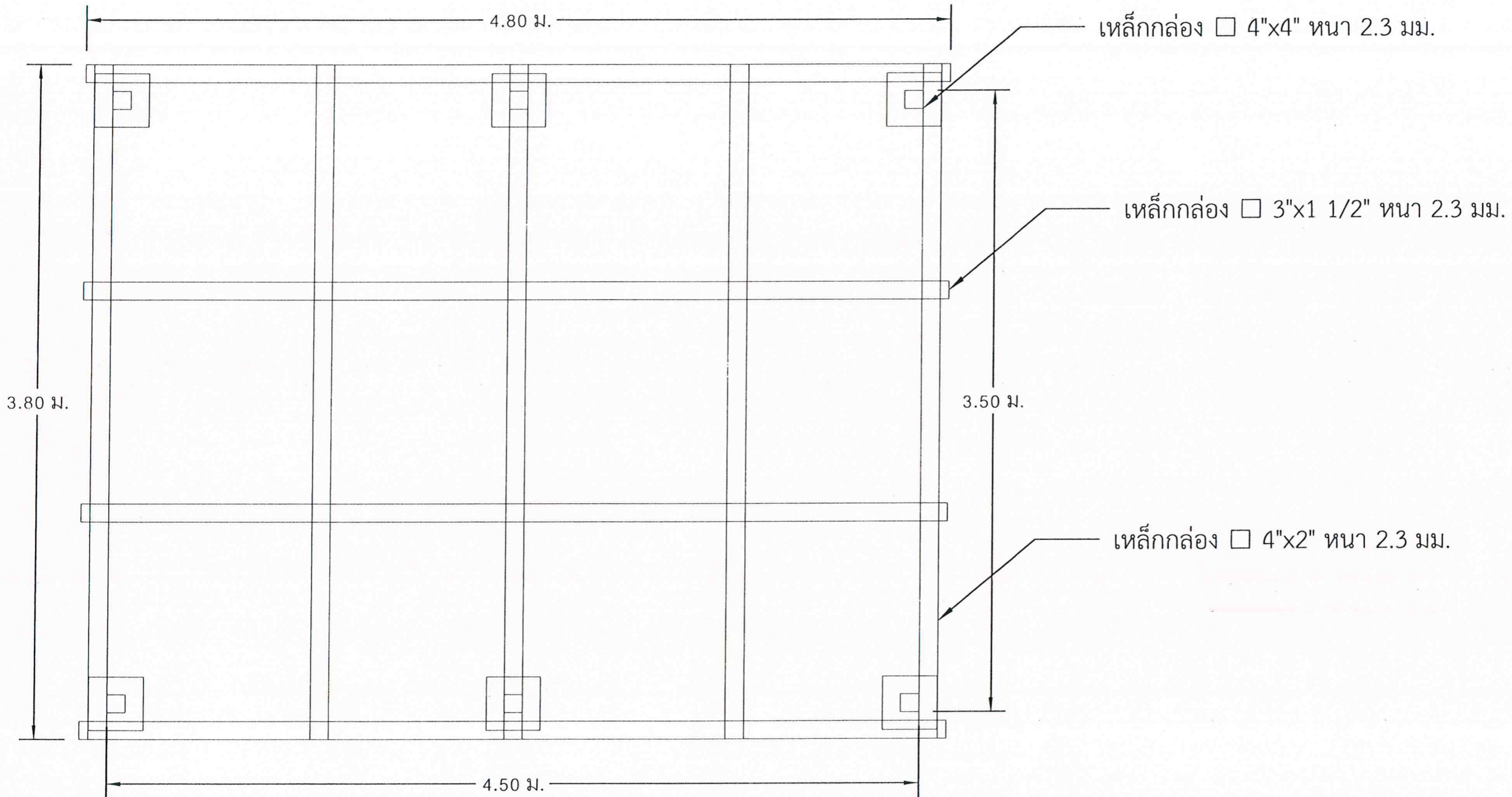
แบบแสดง :
รูปด้านบนโครงสร้างรองรับแผงเซลล์แสงอาทิตย์

แบบเลขที่ : ยผ.พย. 4 / 2564

แบบแผ่นที่ : จำนวนแผ่น
A-02 10

วันที่ 5 พฤศจิกายน 2563

หมายเหตุ :



รูปด้านบน โครงสร้างรองรับแผงเซลล์แสงอาทิตย์



กรมโยธาธิการและผังเมือง
สำนักงานโยธาธิการและผังเมือง
จังหวัดพะเยา

แบบโครงการ :
ระบบสูบน้ำด้วยพลังงานแสงอาทิตย์
ขนาดไม่น้อยกว่า 3,200 วัตต์

เจ้าของโครงการ :
สำนักงานพลังงาน จังหวัดพะเยา

สำรวจ :

นายณัฐพงษ์ เนตรผาบ

เขียนแบบ :

นายธัญนัยกร เกิดสุข

สถาปนิก :

นายจุลพงษ์ วิฑิเชตร

วิศวกร :

นายศรัณย์ เลิศทอง

นางสาวธมลวรรณ รักโค

ตรวจสอบ :

นายทศพร ทิศเมือง
นายช่างโยธาอาวุโส

นายธีระวัชร เกียงคำ
วิศวกรโยธาชำนาญการพิเศษ

อนุมัติ :

นายถนอม ชัยสุวรรณ
โยธาธิการและผังเมืองจังหวัดพะเยา

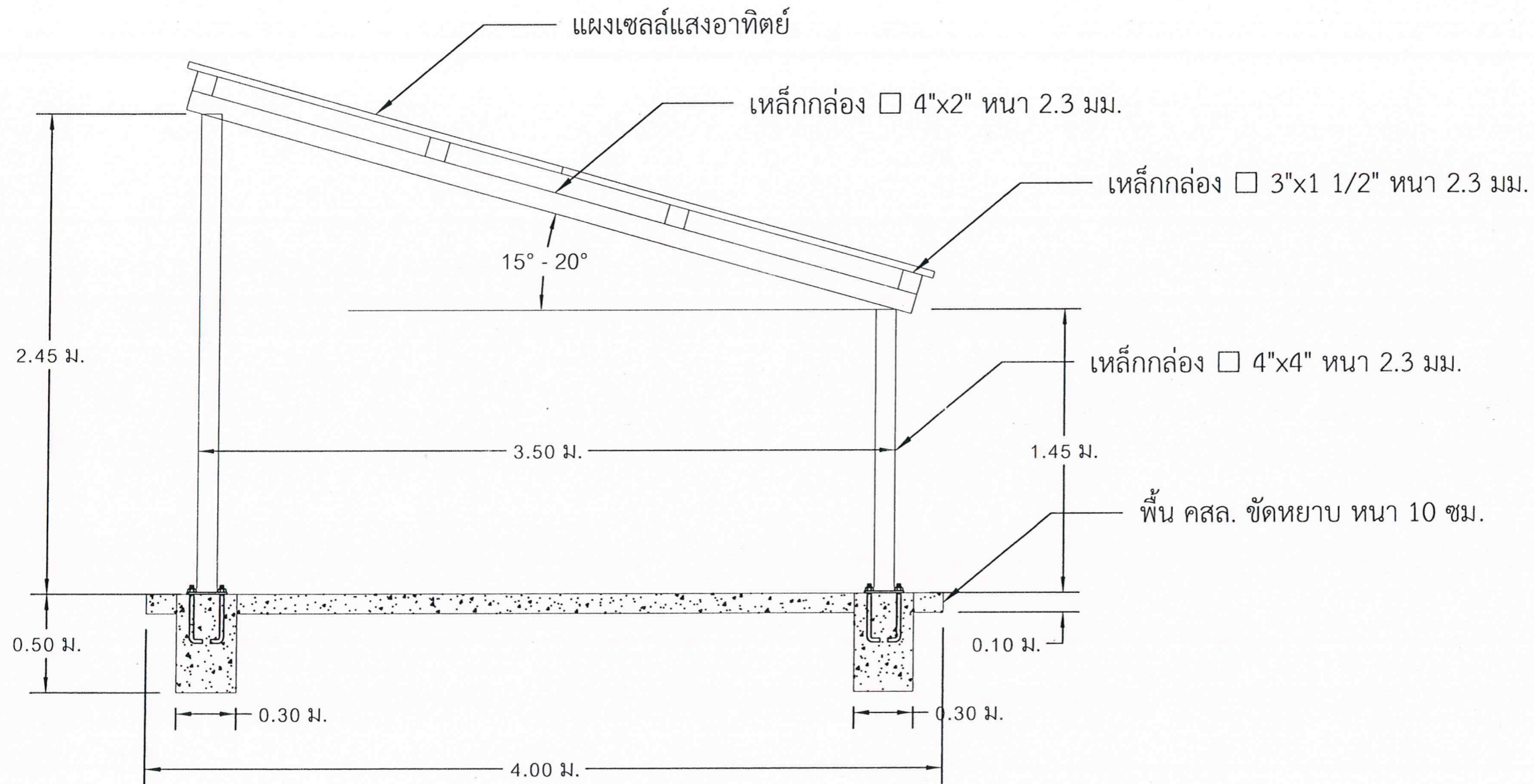
แบบแสดง :
รูปด้านข้าง โครงสร้างรองรับ
แผงเซลล์แสงอาทิตย์

แบบเลขที่ : ยผ.พย. 4 / 2564

แบบแผ่นที่ : จำนวนแผ่น
A-03 10

วันที่ 5 พฤศจิกายน 2563

หมายเหตุ :



รูปด้านข้าง โครงสร้างรองรับแผงเซลล์แสงอาทิตย์



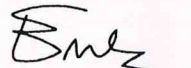
กรมโยธาธิการและผังเมือง
สำนักงานโยธาธิการและผังเมือง
จังหวัดพะเยา

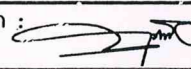
แบบโครงการ :
ระบบสูบน้ำด้วยพลังงานแสงอาทิตย์
ขนาดไม่น้อยกว่า 3,200 วัตต์

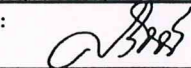
เจ้าของโครงการ :
สำนักงานพลังงาน จังหวัดพะเยา

สำรวจ :

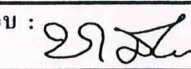
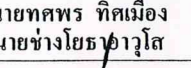
นายณัฐพงษ์ เนตรผาบ

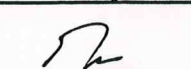
เขียนแบบ :

นายธันยากร เกิดสุข

สถาปนิก :

นายจตุพงษ์ วุฒิเขตร์

วิศวกร :

นายศรัณย์ เดิศทอง

นางสาวธมลวรรณ รักโค

ตรวจสอบ :

นายทศพร ทิศเมือง
นายช่างโยธาอาวุโส

นายธีระวัชร เกียงคำ
วิศวกรโยธาชำนาญการพิเศษ

อนุมัติ :

นายถกนธ์ ช่างสุวรรณ
โยธาธิการและผังเมืองจังหวัดพะเยา

แบบแสดง :
รูปด้านหน้า โครงสร้างรองรับ
แผงเซลล์แสงอาทิตย์

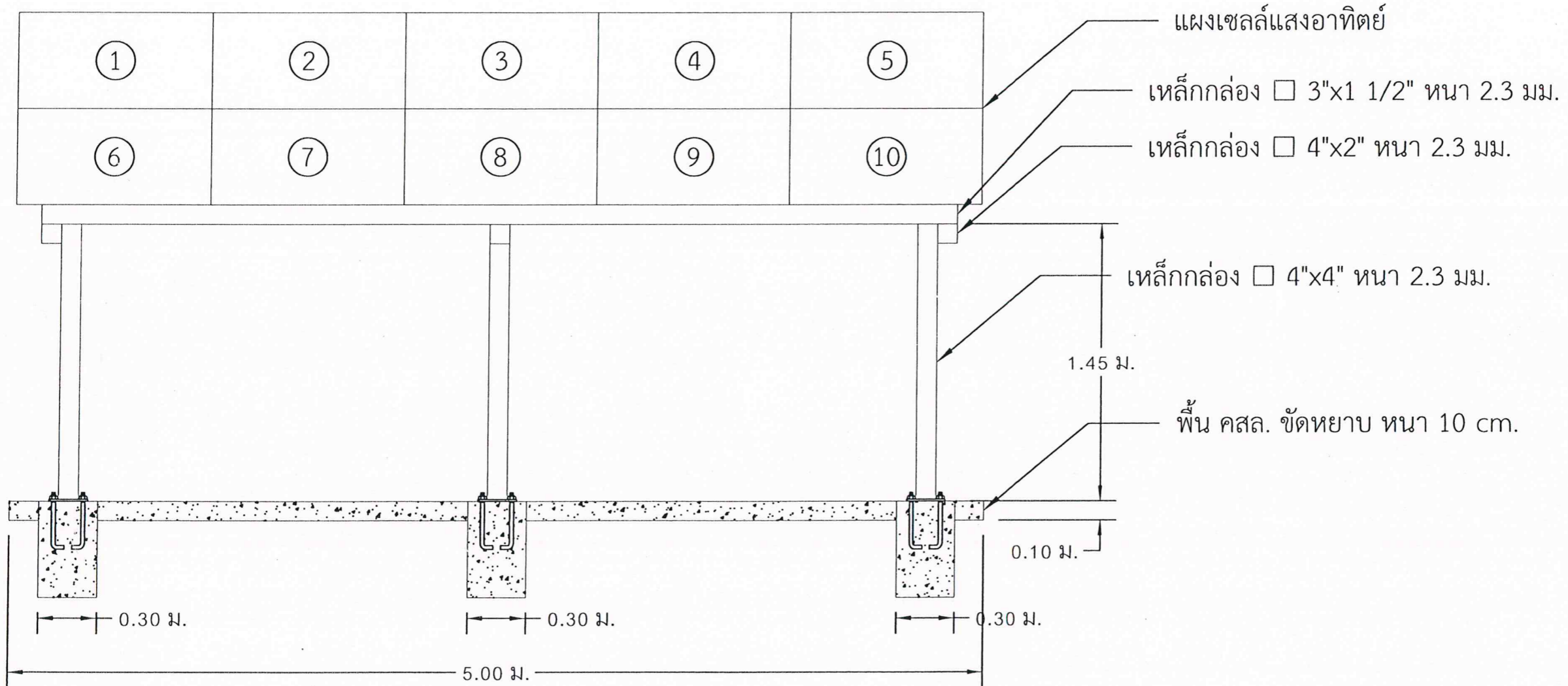
แบบเลขที่ : ยผ.พย. 4 / 2564

แบบแผ่นที่ : จำนวนแผ่น

A-04 10

วันที่ 5 พฤศจิกายน 2563

หมายเหตุ :



รูปด้านหน้า โครงสร้างรองรับแผงเซลล์แสงอาทิตย์



กรมโยธาธิการและผังเมือง
สำนักงานโยธาธิการและผังเมือง
จังหวัดพะเยา

แบบโครงการ :
ระบบสูบน้ำด้วยพลังงานแสงอาทิตย์
ขนาดไม่น้อยกว่า 3,200 วัตต์

เจ้าของโครงการ :
สำนักงานพลังงาน จังหวัดพะเยา

สำรวจ :

นายณัฐพงษ์ เนตรผาบ

เขียนแบบ :

นายชันยกร เกิดสุข

สถาปนิก :

นายจูลพงษ์ วุฒิไชย์

วิศวกร :

นายศรีณัช เลิศทอง

นางสาวธมลวรรณ รักโก

ตรวจสอบ :

นายทศพร ทิศเมือง
นายช่างโยธาอาวุโส

นายธีระวัชร เกียงคำ
วิศวกรโยธาชำนาญการพิเศษ

อนุมัติ :

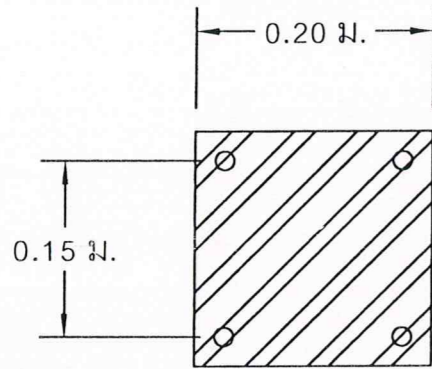
นายถกนธ์ ข่ายสุวรรณ
โยธาธิการและผังเมืองจังหวัดพะเยา

แบบแสดง :
รูปขยายต่อม็อคคอนกรีต

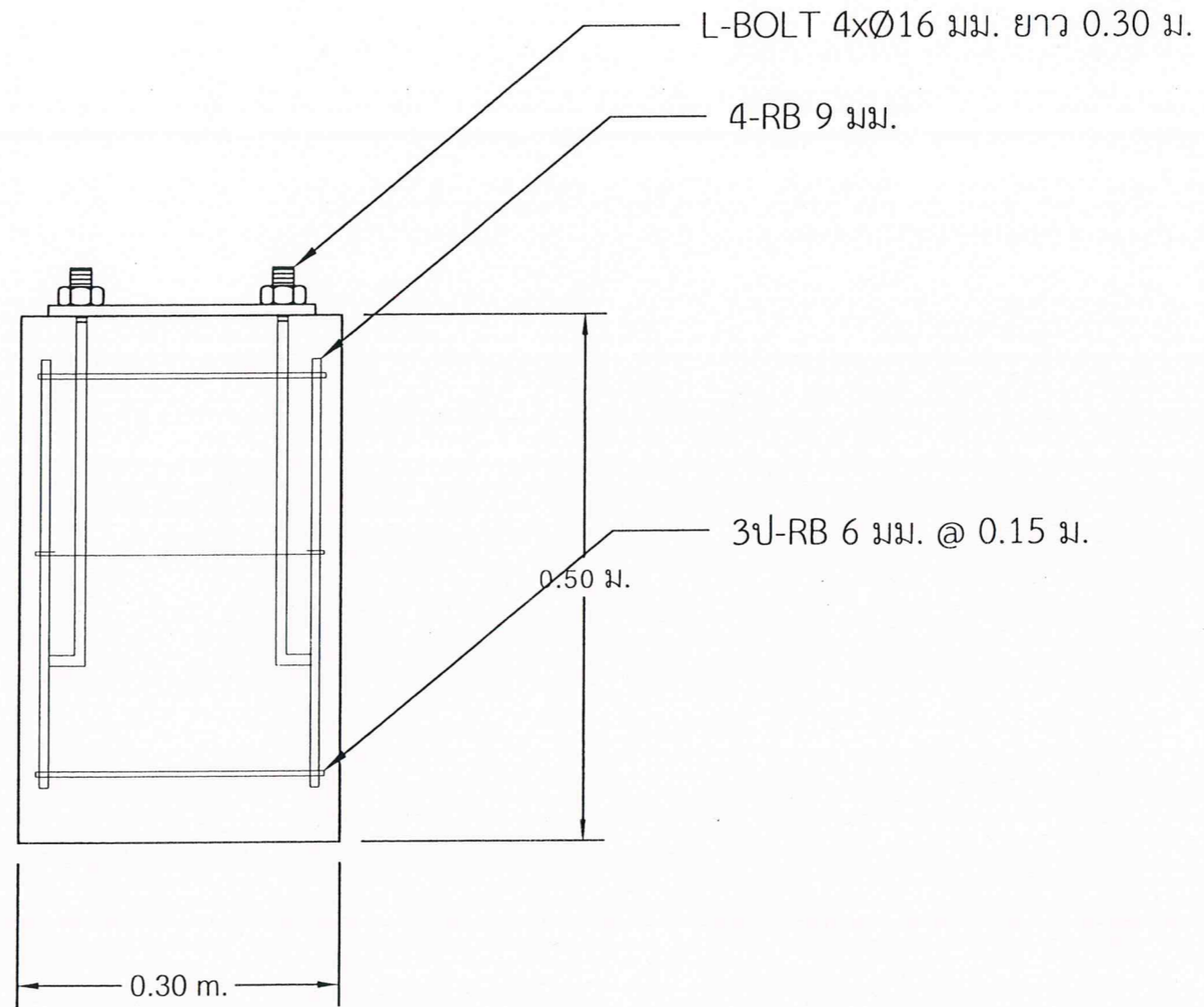
แบบเลขที่ :	ยผ.พย. 4 / 2564
แบบแผ่นที่ :	จำนวนแผ่น
A-05	10

วันที่ 5 พฤศจิกายน 2563

หมายเหตุ :



รูปแผ่นเหล็กหนา 6 มม.



รูปตัดฐานเสา



กรมโยธาธิการและผังเมือง
สำนักงานโยธาธิการและผังเมือง
จังหวัดพะเยา

แบบโครงการ :
ระบบสูบน้ำด้วยพลังงานแสงอาทิตย์
ขนาดไม่น้อยกว่า 3,200 วัตต์

เจ้าของโครงการ :
สำนักงานพลังงาน จังหวัดพะเยา

สำรวจ :

นายณัฐพงษ์ เนตรผาบ

เขียนแบบ :

นายธัญยกร เกิดสุข

สถาปนิก :

นายจุลพงษ์ ภูมิเขตร์

วิศวกร :

นายศรีณัฒ์ เลิศทอง

นางสาวธมลวรรณ รักโค

ตรวจสอบ :

นายทศพร ทิศเมือง
นายช่างโยธาอาวุโส

นายธีระวัชร เกียงคำ
วิศวกรโยธาชำนาญการพิเศษ

อนุมัติ :

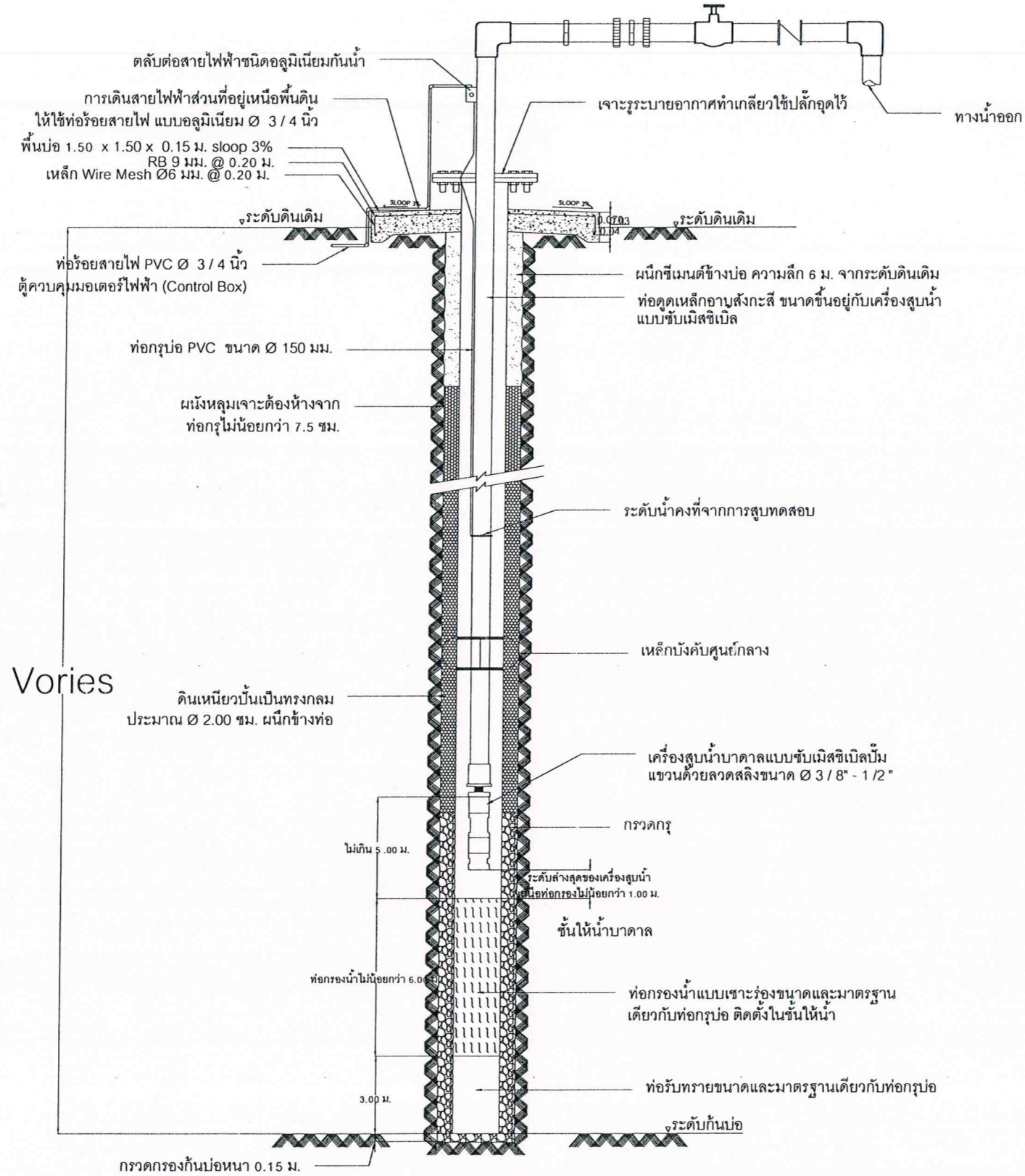
นายถกนธ์ ชัยสุวรรณ
โยธาธิการและผังเมืองจังหวัดพะเยา

แบบแสดง :
ภาพตัดบ่อน้ำบาดาล
กรูกรวดรอบท่อ

แบบเลขที่ :	ยผ.พย. 4 / 2564
แบบแผ่นที่ :	จำนวนแผ่น
A-09	10

วันที่ 5 พฤศจิกายน 2563

หมายเหตุ :



ภาพตัดบ่อน้ำบาดาลแบบกรูกรวดรอบท่อ



กรมโยธาธิการและผังเมือง
สำนักงานโยธาธิการและผังเมือง
จังหวัดพะเยา

แบบโครงการ :
ระบบสูบน้ำด้วยพลังงานแสงอาทิตย์
ขนาดไม่น้อยกว่า 3,200 วัตต์
เจ้าของโครงการ :
สำนักงานพลังงาน จังหวัดพะเยา

สำรวจ :

นายณัฐพงษ์ เนตรผาบ

เขียนแบบ :

นายธนากร เกิดสุข

สถาปนิก :

นายจุลพงษ์ วุฒิมะตรี

วิศวกร :

นายศรีณัฏธ์ เลิศทอง
นางสาวธมลวรรณ รักโค

ตรวจสอบ :

นายทศพร ทิศเมือง
นายช่างโยธาอาวุโส

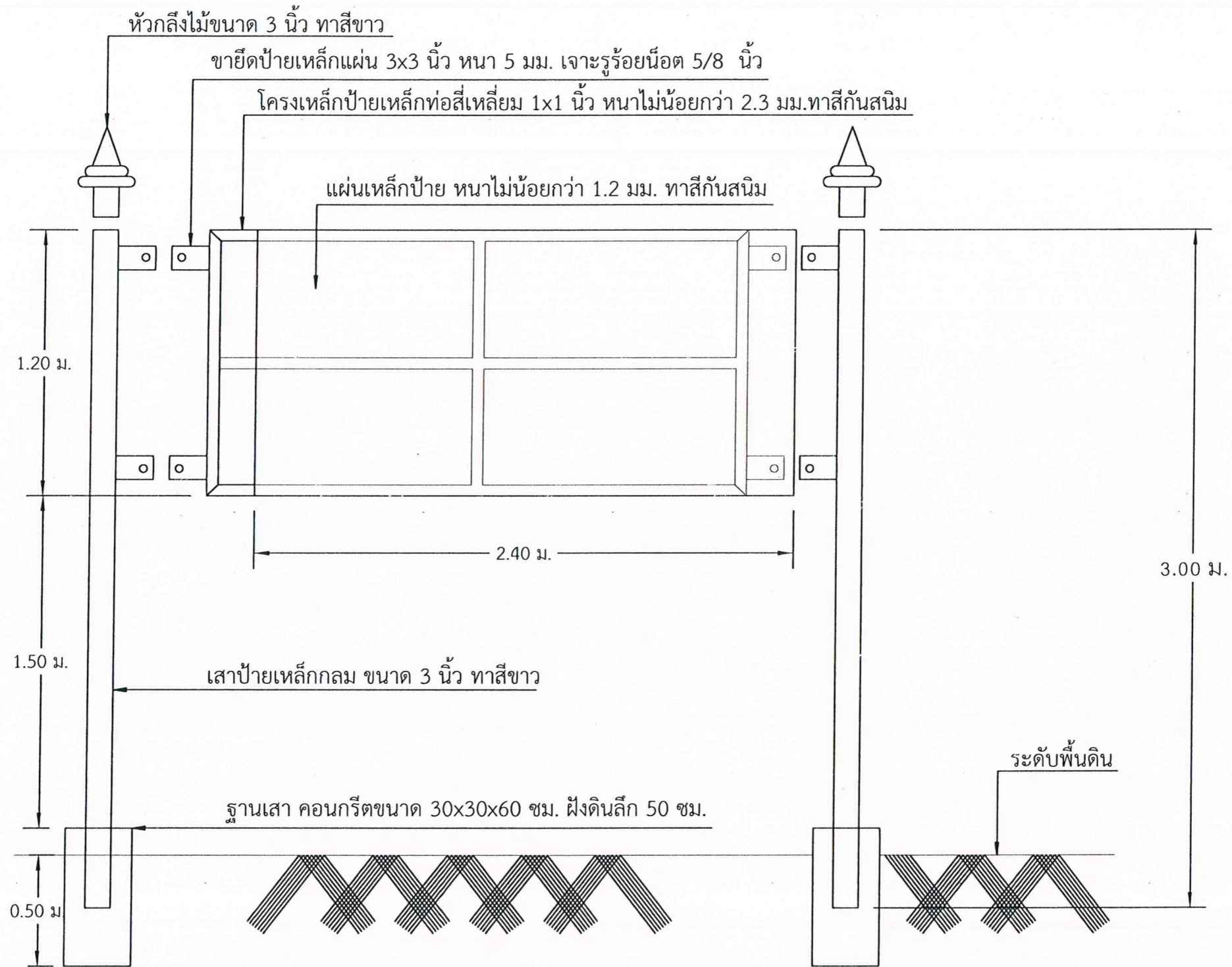
นายธีระวัชร เกียงคำ
วิศวกรโยธาชำนาญการพิเศษ

อนุมัติ :

นายถนอม ช่างสุวรรณ
โยธาธิการและผังเมืองจังหวัดพะเยา

แบบแสดง :
ป้ายโครงการ

แบบเลขที่ :	ยผ.พย. 4 / 2564
แบบแผ่นที่ :	จำนวนแผ่น
A-10	10
วันที่ 5 พฤศจิกายน 2563	
หมายเหตุ :	

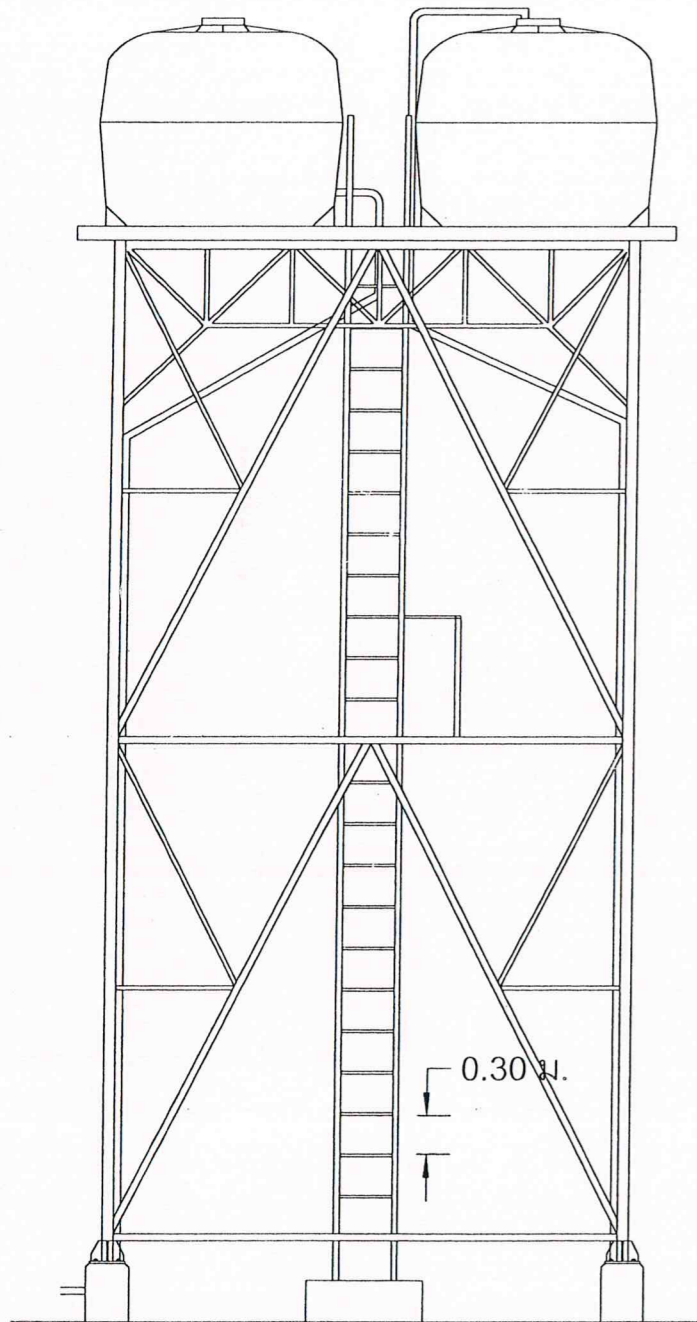


ป้ายโครงการ

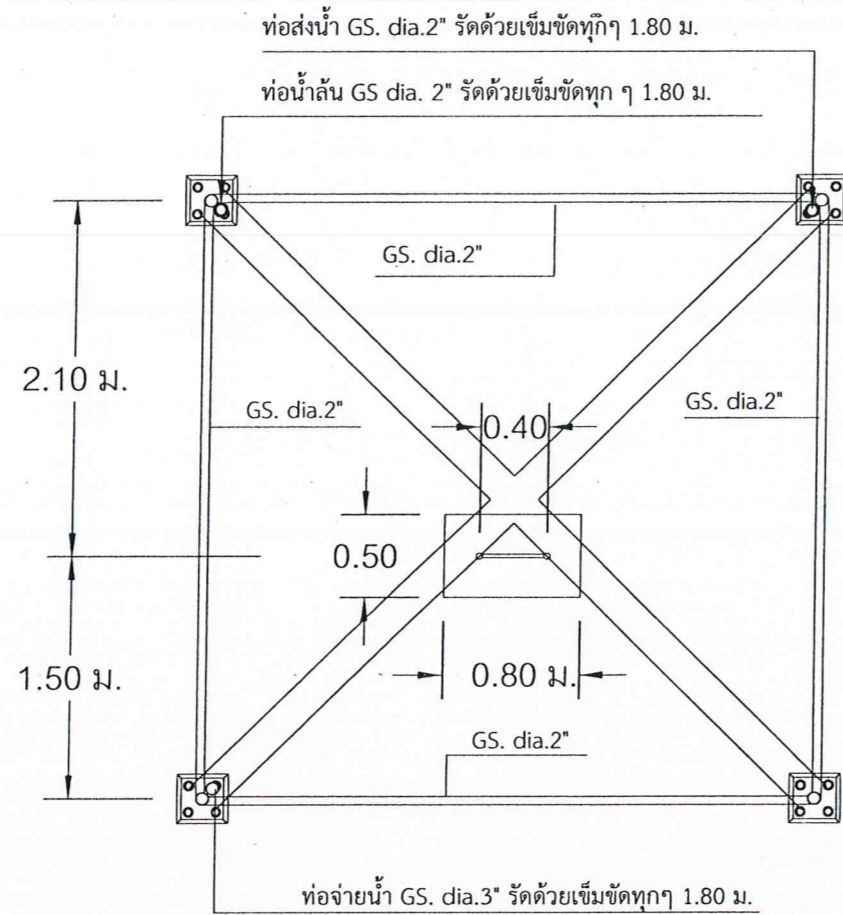
สำนักงานโยธาธิการและผังเมืองจังหวัดพะเยา
กรมโยธาธิการและผังเมือง

หอถังสูง

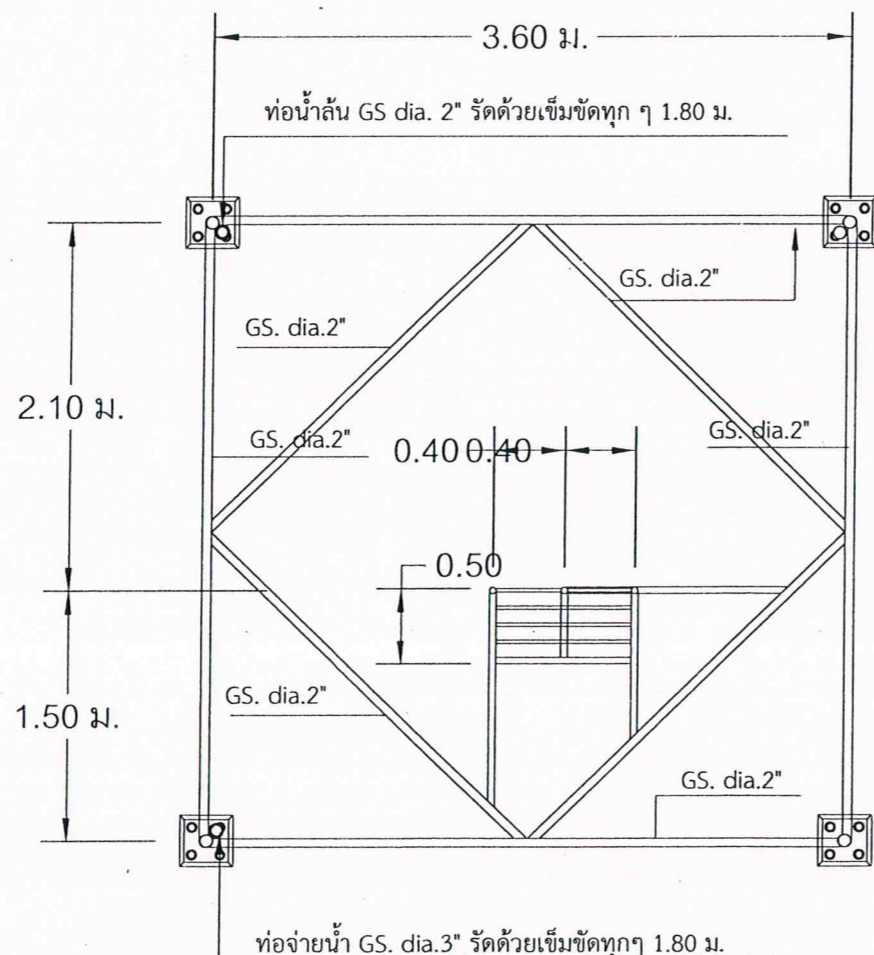
ขนาดความจุ 10 ลบ.ม.



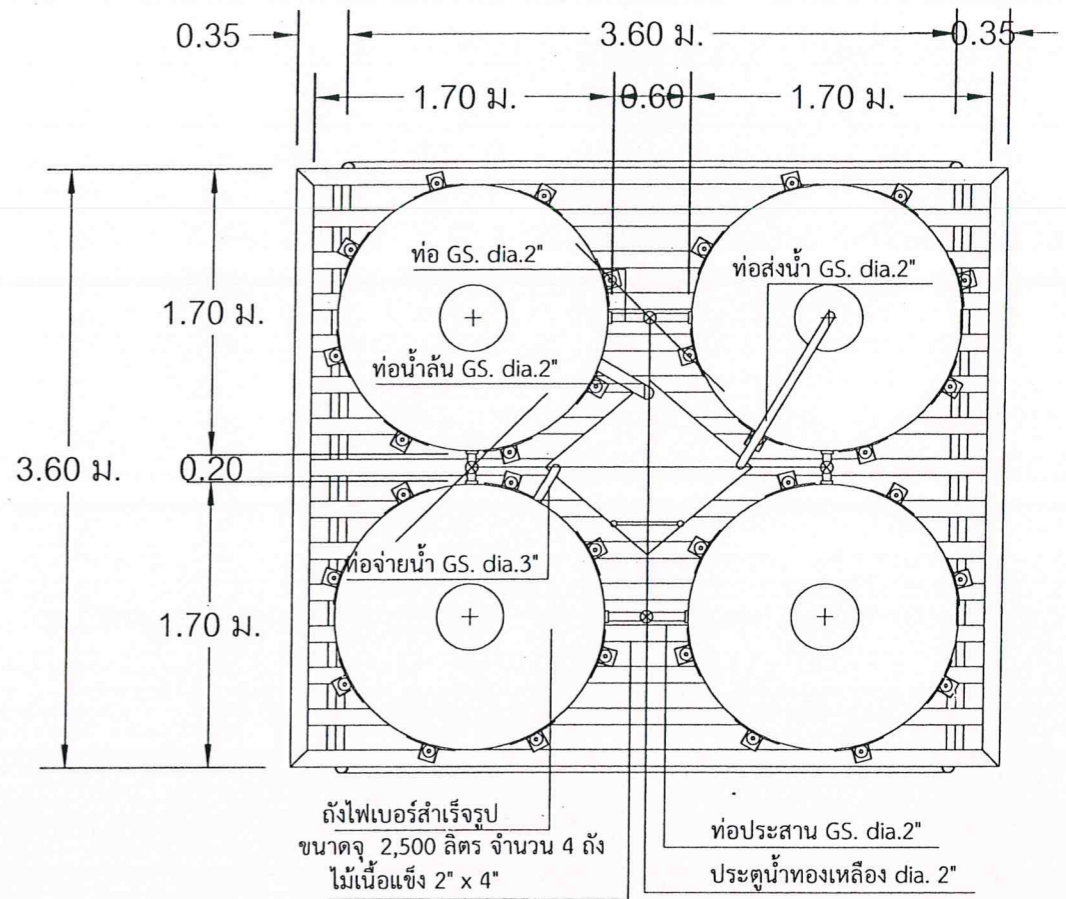
รูปด้าน



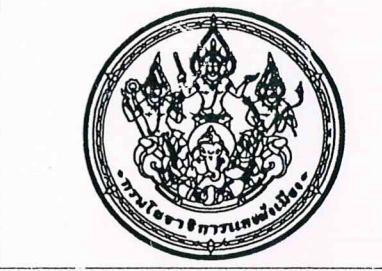
แปลนชั้นที่ 1



แปลนชั้นที่ 2

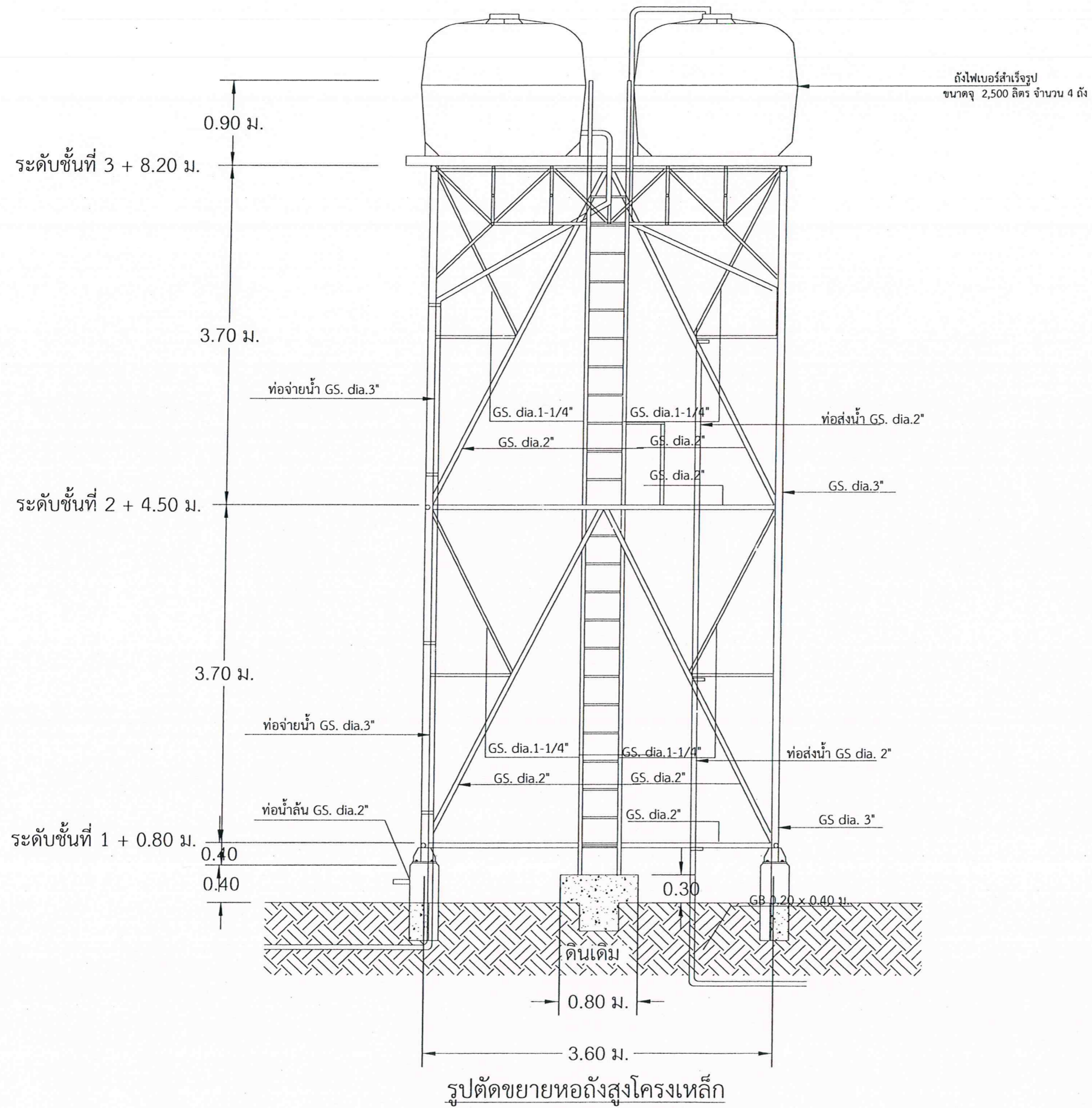



แปลนชั้นที่ 3 รับถังน้ำ

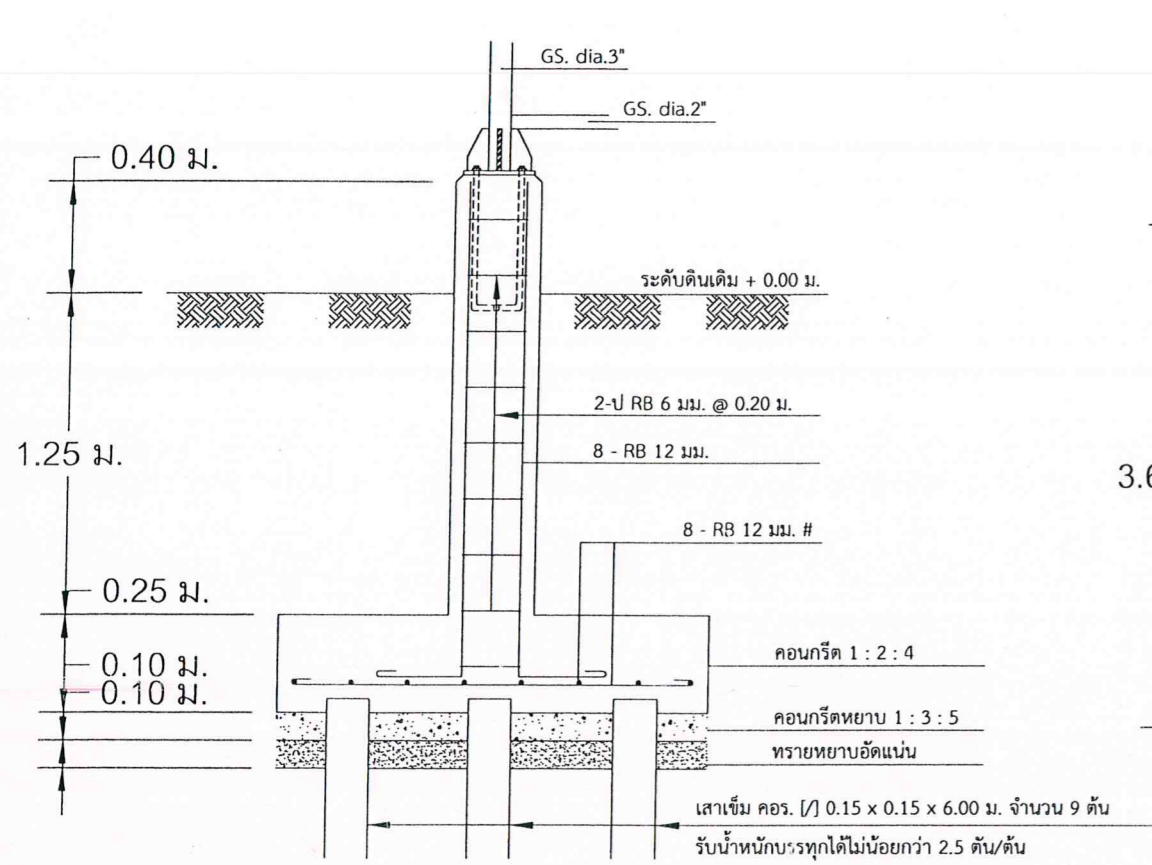


กรมโยธาธิการและผังเมือง
 สำนักงานโยธาธิการและผังเมืองจังหวัดพะเยา
 แบบ ท่อถังสูง
 ขนาดความจุ 10 ลบ.ม.
 สํารวจ *ปณิ ๗*
 ออกแบบ *ปณิ ๗* วิศวกรโยธา
 เขียนแบบ *ปณิ ๗*
 วิศวกร *ปณิ ๗* วิศวกรโยธา
 สถาปนิก *ปณิ ๗* สถาปนิก
 ตรวจสอบ *ปณิ ๗* หัวหน้าฝ่ายปฏิบัติการ
 ตรวจสอบ *ปณิ ๗* กลุ่มงานวิชาการโยธาธิการ
 เห็นชอบ *ปณิ ๗* โยธาธิการและผังเมืองจังหวัดพะเยา
 แสดงแบบ แปลนพื้น , รูปด้าน

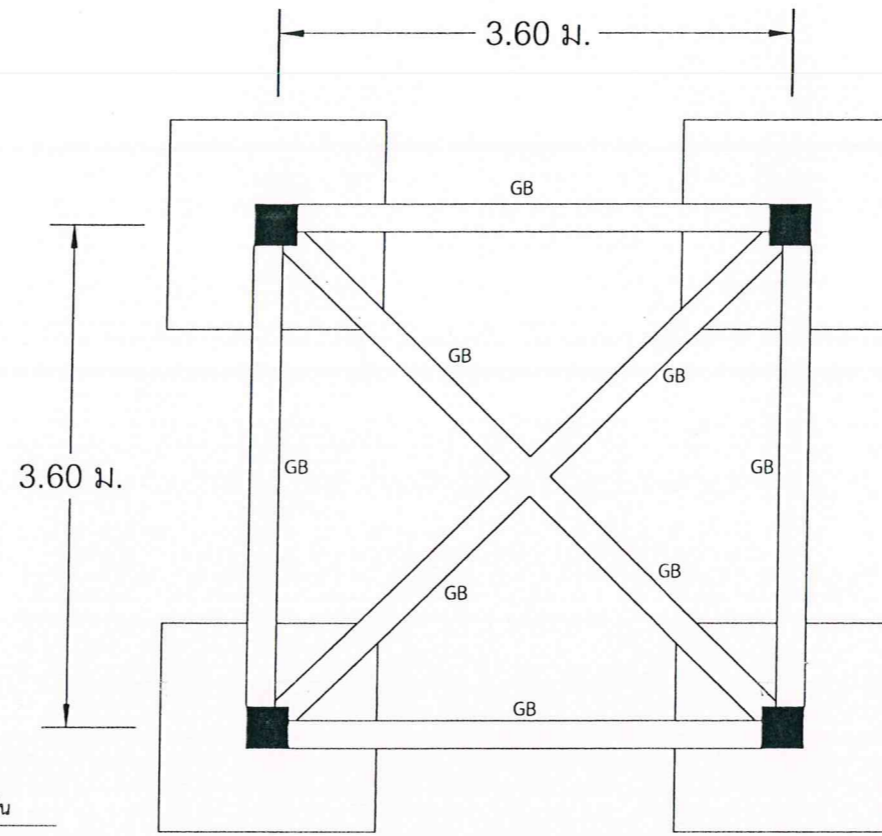
มาตราส่วน	1 : 100	
แบบเลขที่ ย.พ.ย. 18/2564	วัน เดือน ปี	แผ่นที่ 1 / 4 จำนวนแผ่น



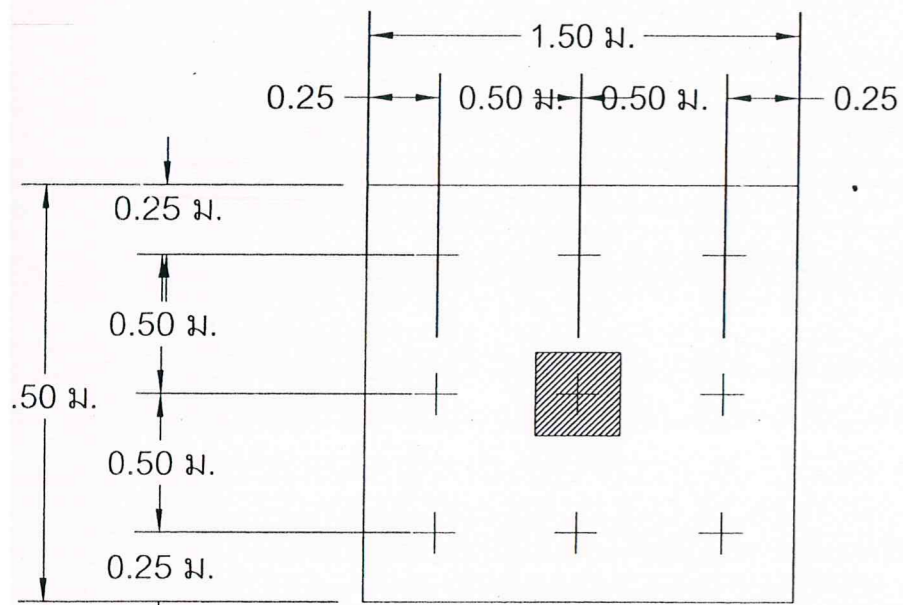
		
กรมโยธาธิการและผังเมือง สำนักงานโยธาธิการและผังเมืองจังหวัดพะเยา		
แบบ หอถังสูง ขนาดความจุ 10 ลบ.ม.		
สำรวจ	[Signature]	
ออกแบบ	[Signature] วิศวกรโยธา	
เขียนแบบ	[Signature]	
วิศวกร	[Signature] วิศวกรโยธา	
สถาปนิก	[Signature] สถาปนิก	
ตรวจ	[Signature] หัวหน้าฝ่ายปฏิบัติการ	
ตรวจ	[Signature] กลุ่มงานวิชาการโยธาธิการ	
เห็นชอบ	[Signature] โยธาธิการและผังเมืองจังหวัดพะเยา	
แสดงแบบ	รูปตัดขยายหอถังสูง	
มาตราส่วน	1 : 100	
แบบเลขที่ ย.พ.ย. 18/2564	วัน เดือน ปี	แผ่นที่ 2 / 4 จำนวนแผ่น



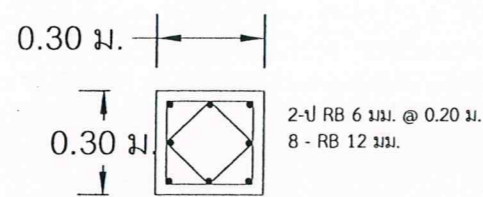
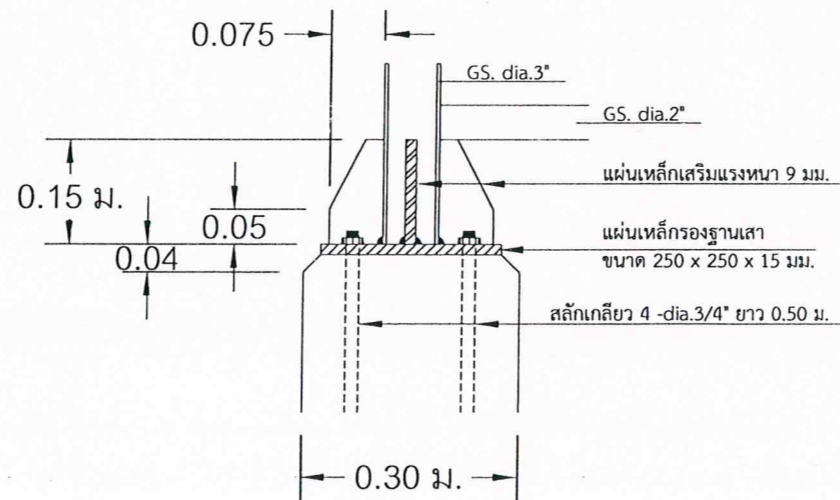
แปลนขยายฐานราก



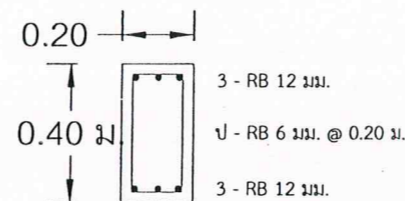
แปลนฐานราก คานคอดิน



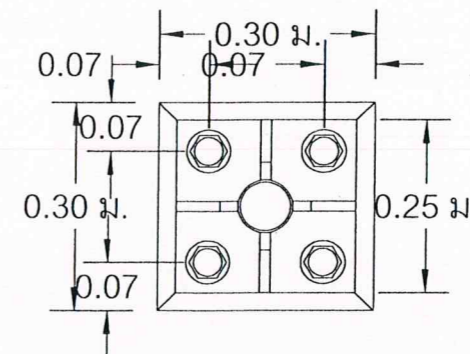
แปลนขยายฐานราก



ขยายเสา



ขยายคาน GB



ขยายการต่อท่อเหล็กกับเสา ค.ส.ล.



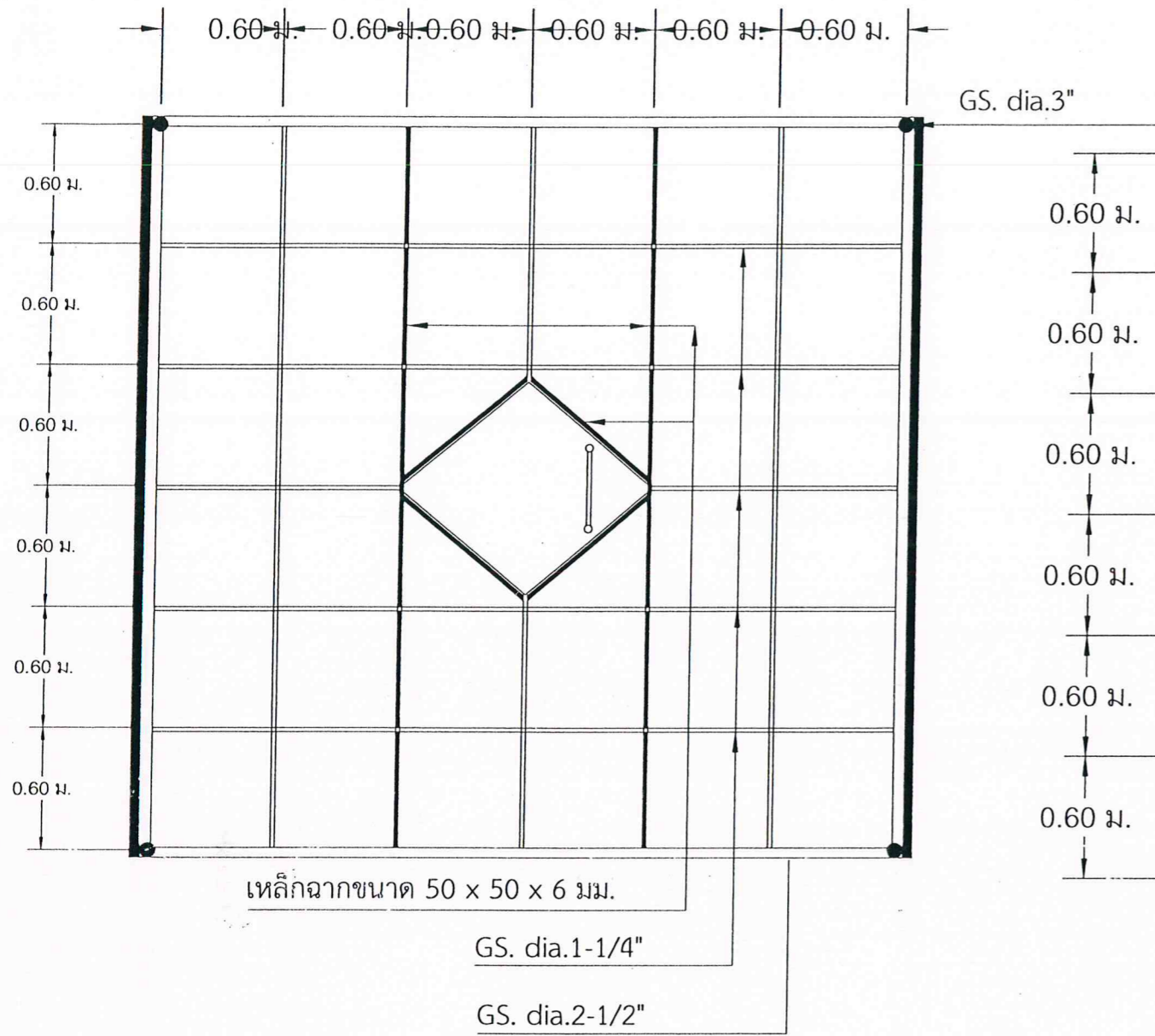
กรมโยธาธิการและผังเมือง
สำนักงานโยธาธิการและผังเมืองจังหวัดพะเยา
แบบ ทอถ้งสูง
ขนาดความจุ 10 ลบ.ม.

สำรวจ	อโนน ๗
ออกแบบ	วิศวกรโยธา
เขียนแบบ	อโนน ๗
วิศวกร	วิศวกรโยธา
สถาปนิก	สถาปนิก
ตรวจ	อโนน ๗ หัวหน้าฝ่ายปฏิบัติการ
ตรวจ	กลุ่มงานวิชาการโยธาธิการ
เห็นชอบ	อโนน ๗ โยธาธิการและผังเมืองจังหวัดพะเยา

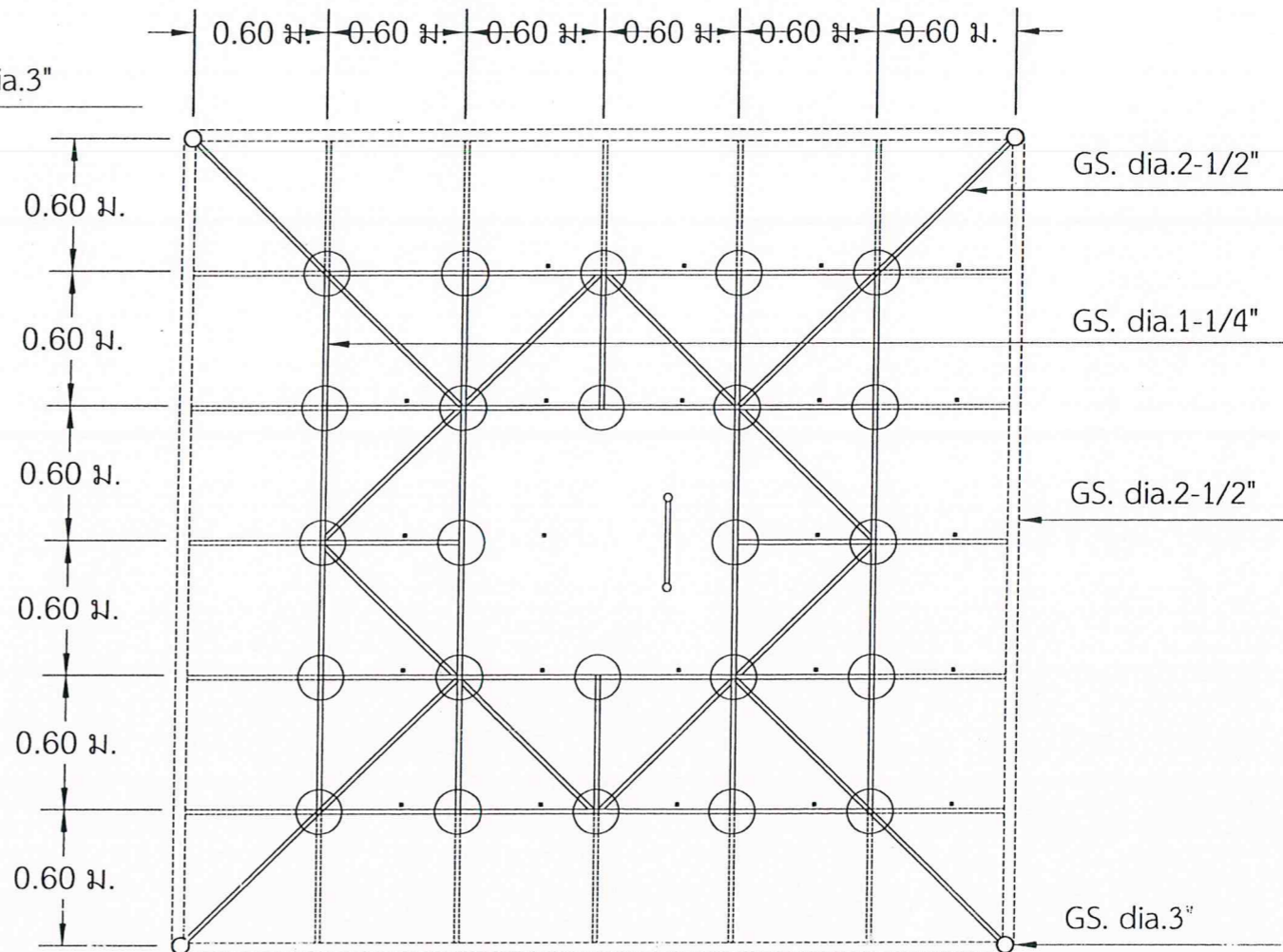
แสดงแบบ
แปลนฐานราก ขยายฐานราก เสา

มาตราส่วน 1 : 100

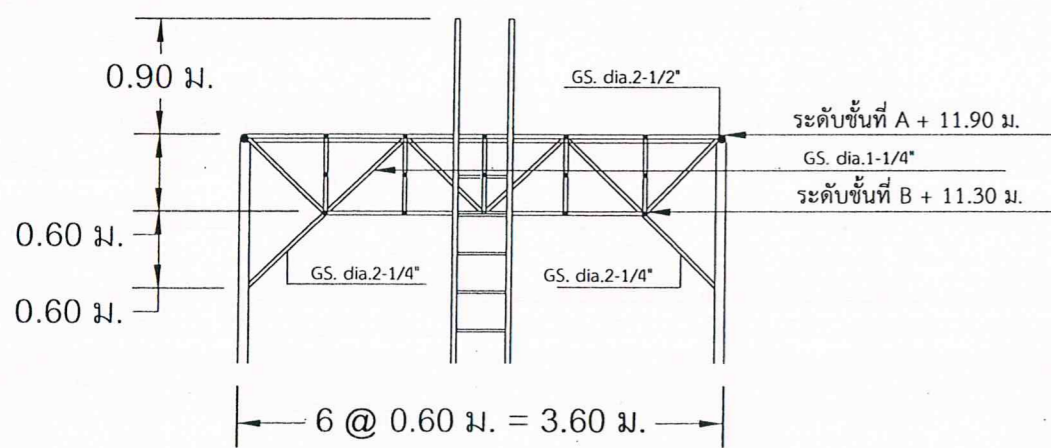
แบบเลขที่ ยผ.พย. 18/2564	วัน เดือน ปี	แผ่นที่ 3 / 4 จำนวนแผ่น
--------------------------------	--------------	-------------------------------




แปลนโครงเหล็กรับถังน้ำในระดับ A



แปลนโครงเหล็กรับถังน้ำในระดับ B



แบบขยายโครงเหล็กรับถังน้ำ

		
กรมโยธาธิการและผังเมือง สำนักงานโยธาธิการและผังเมืองจังหวัดพะเยา		
แบบ ทอดึงสูง ขนาดความจุ 10 ลบ.ม.		
สำรวจ	[Signature]	
ออกแบบ	[Signature] วิศวกรโยธา	
เขียนแบบ	[Signature]	
วิศวกร	[Signature] วิศวกรโยธา	
สถาปนิก	[Signature] สถาปนิก	
ตรวจ	[Signature] หัวหน้าฝ่ายปฏิบัติการ	
ตรวจ	[Signature] กลุ่มงานวิชาการโยธาธิการ	
เห็นชอบ	[Signature] โยธาธิการและผังเมืองจังหวัดพะเยา	
แสดงแบบ แปลนโครงสร้างเหล็กรับถังน้ำ		
มาตรฐาน 1 : 100		
แบบเลขที่ ยผ.พย. 18/2564	วัน เดือน ปี	แผ่นที่ 4 / 4 จำนวนแผ่น