



สำนักงานพลังงานจังหวัดพะเยา  
กระทรวงพลังงาน

แบบระบบสูบน้ำพลังงานแสงอาทิตย์ ขนาดติดตั้งไม่น้อยกว่า 34,560 วัตต์

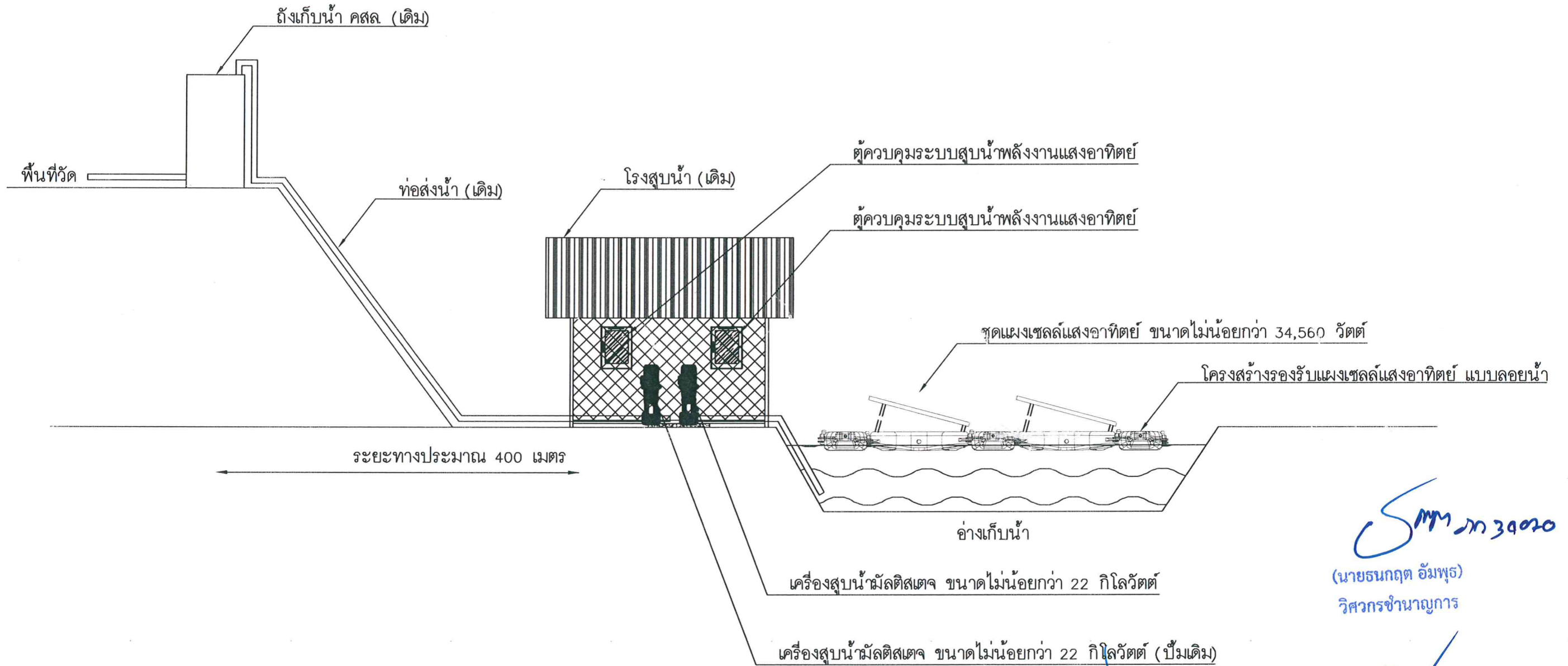
จำนวน 1 ระบบ

(นายปรีชา นະยาระ)  
นายช่างเทคนิคชำนาญงาน

(นายธนกฤต อัมพฤษ)  
วิศวกรชำนาญการ

สถานที่ติดตั้ง

วัดอนาลโย ตำบลสันป่าม่วง อำเภอเมืองพะเยา จังหวัดพะเยา



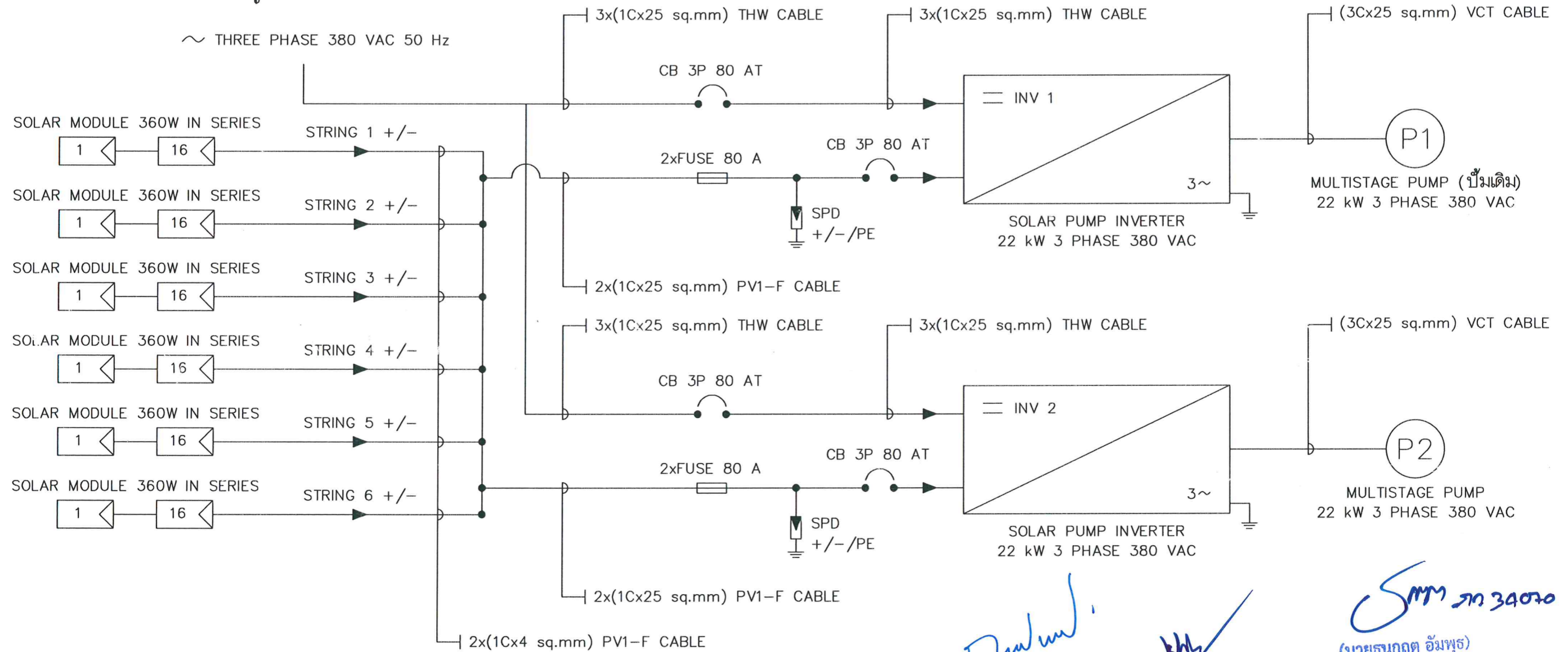
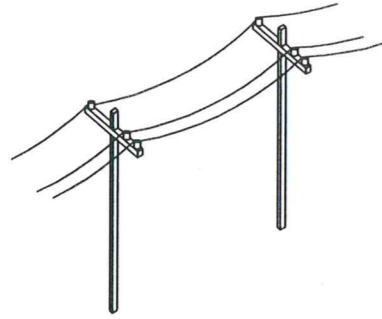
*Smp ๓๓๓๐๖๐*

(นายธนภุต อัมพฤษ)  
วิศวกรชำนาญการ

*[Signature]*  
(นายปรีชา มะยาระ)  
นายช่างเทคนิคชำนาญงาน

ไดอะแกรมระบบสูบน้ำพลังงานแสงอาทิตย์ ขนาดไม่น้อยกว่า 34,560 วัตต์  
มาตราส่วน NTS

แบบระบบสูบน้ำพลังงานแสงอาทิตย์ ขนาดไม่น้อยกว่า 34,560 วัตต์ จำนวน 1 ระบบ		เขียนแบบ
		ตรวจสอบ
แบบแผ่นที่ 2	แบบแสดง ไดอะแกรมระบบสูบน้ำ พลังงานแสงอาทิตย์	อนุมัติ
รวม 5 แผ่น		แบบเลขที่



*Handwritten signature*  
 (นายปรีชา มะหาระ)  
 นายช่างเทคนิคชำนาญงาน

*Handwritten signature*  
 (นายธนภุต อัมพฤษ)  
 วิศวกรชำนาญการ

แบบแสดงตัวอย่างไดอะแกรมไฟฟ้าระบบสูบน้ำพลังงานแสงอาทิตย์ ขนาดไม่น้อยกว่า 34,560 วัตต์  
 มาตรฐาน NTS

แบบระบบสูบน้ำพลังงานแสงอาทิตย์ ขนาดไม่น้อยกว่า 34,560 วัตต์ จำนวน 1 ระบบ		เขียนแบบ
		ตรวจสอบ
แบบแผ่นที่ 3	แบบแสดง แบบตัวอย่างไดอะแกรม ไฟฟ้า	อนุมัติ
รวม 5 แผ่น		แบบเลขที่



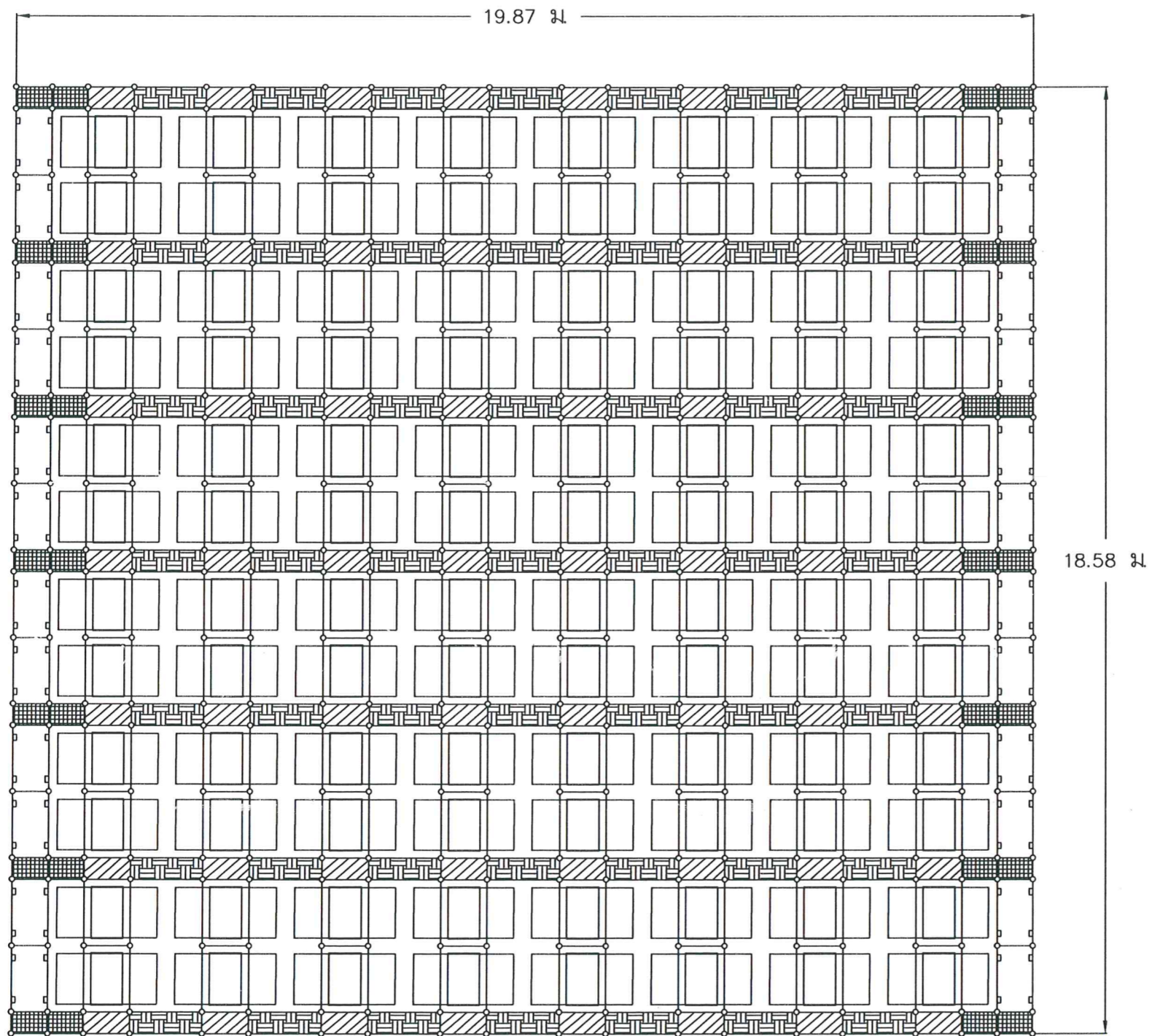


DIAGRAM	COMPONENT
	MAIN FLOATER
	LONG AISLE
	SHORT AISLE 1
	SHORT AISLE 2
	SHORT AISLE 3
	PV MODULE

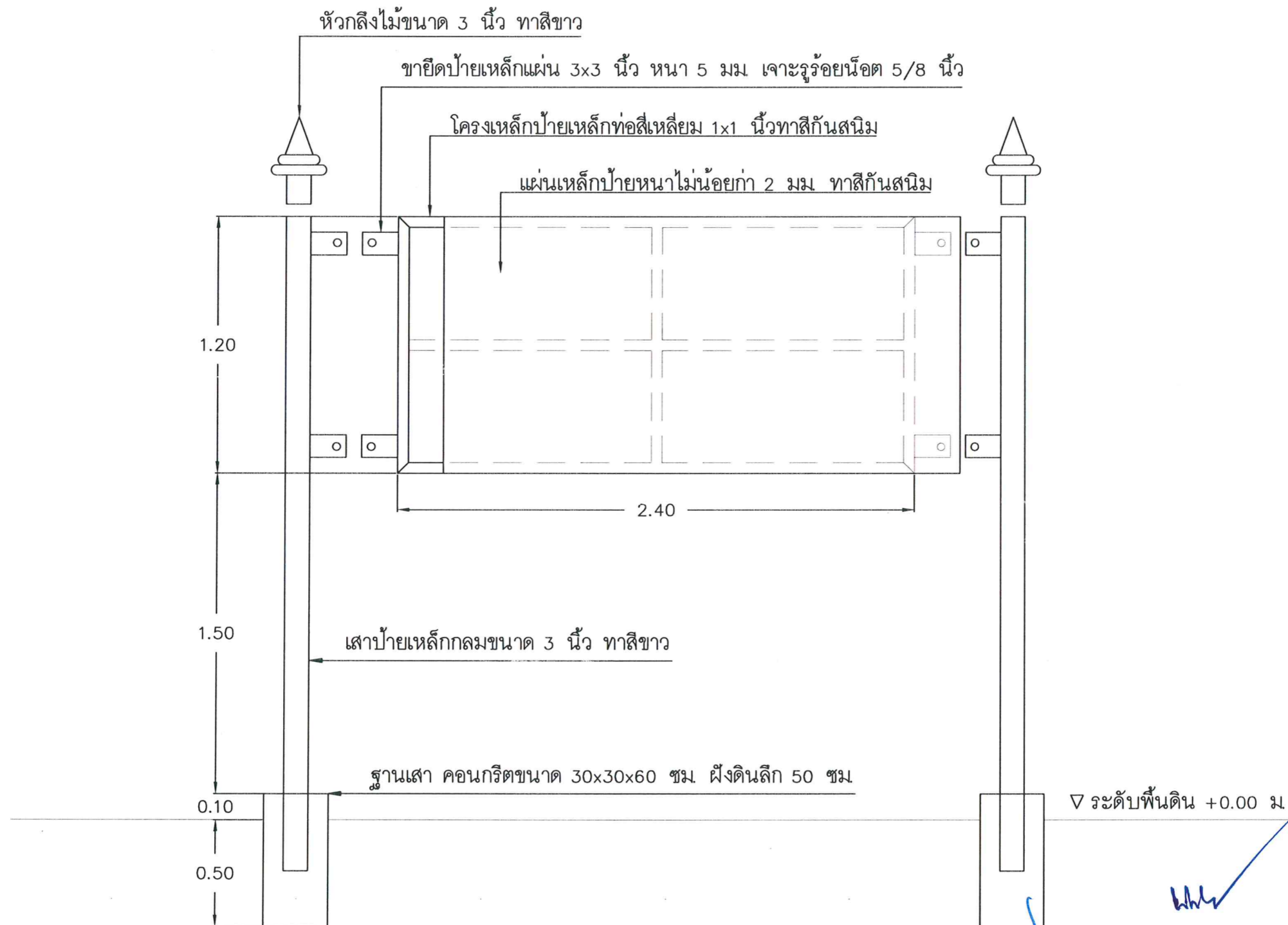
*Handwritten signature*

*Handwritten signature*  
 (นายปรีชา มะยาระ)  
 นายช่างเทคนิคชำนาญงาน

*Handwritten signature*  
 (นายธนฤต อัมพอร์)  
 วิศวกรชำนาญการ

โครงสร้างรองรับแผงเซลล์แสงอาทิตย์ แบบลอยน้ำ  
 มาตรฐาน NTS

แบบระบบสูบน้ำพลังงานแสงอาทิตย์ ขนาดไม่น้อยกว่า 34,560 วัตต์ จำนวน 1 ระบบ		เขียนแบบ
		ตรวจสอบ
แบบแผ่นที่ 4	แบบแสดง โครงสร้างรองรับแผงเซลล์แสง อาทิตย์ แบบลอยน้ำ	อนุมัติ
รวม 5 แผ่น		แบบเลขที่



แบบป้ายโครงการ  
มาตราส่วน NTS

*Handwritten signature*

(นายปรีชา มะยาระ)  
นายช่างเทคนิคชำนาญงาน

*Handwritten signature*  
(นายธนภุต อัมพฤษ)  
วิศวกรชำนาญการ

แบบระบบสูบน้ำพลังงานแสงอาทิตย์ ขนาดไม่น้อยกว่า 34,560 วัตต์ จำนวน 1 ระบบ		เขียนแบบ
		ตรวจสอบ
แบบแผ่นที่ 5	แบบแสดง แบบป้ายโครงการ	อนุมัติ
รวม 5 แผ่น		แบบเลขที่