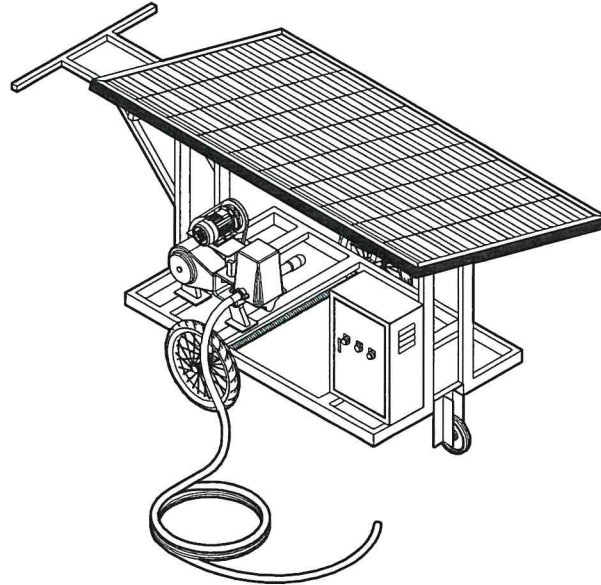




สำนักงานปลัดกระทรวงพลังงาน
กระทรวงพลังงาน



แบบแนะนำในการจัดทำโครงการส่งเสริมด้านเทคโนโลยีพลังงาน
แบบระบบสูบน้ำพลังงานแสงอาทิตย์
แบบเคลื่อนที่ ขนาด 320 วัตต์

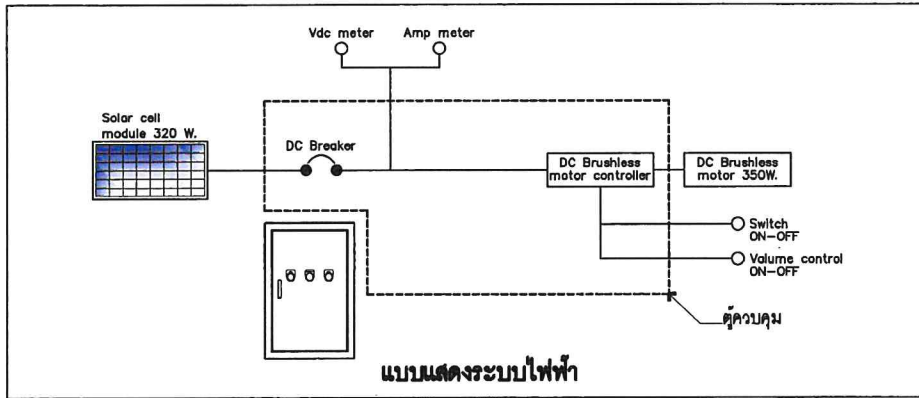

(นายไตรรัตน์ โคสางแสง)
วิศวกรชำนาญการ


(นายสุขชี บัวแก้ว)
นายช่างเทคนิคชำนาญงาน


(นายวิศรุต ปังจิตต์วิสุทธิ์)
วิศวกรปฏิบัติการ

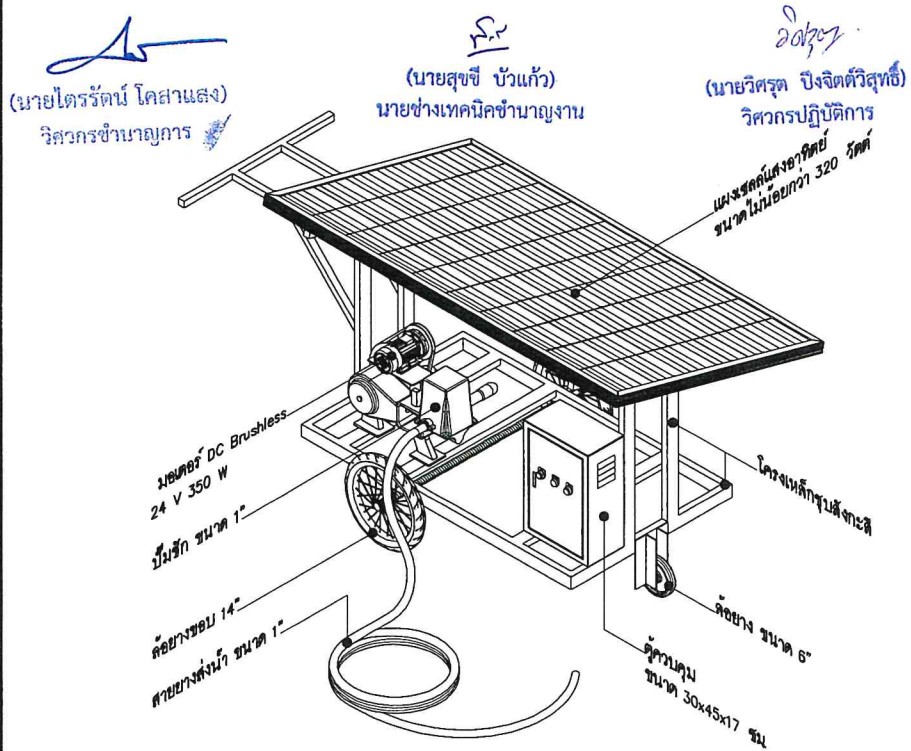
คณะกรรมการออกแบบ กำหนดรายละเอียด
มาตรฐานเทคโนโลยีพลังงานในระดับชุมชน
สำนักงานปลัดกระทรวงพลังงาน
กระทรวงพลังงาน

แบบเลขที่
สส.02

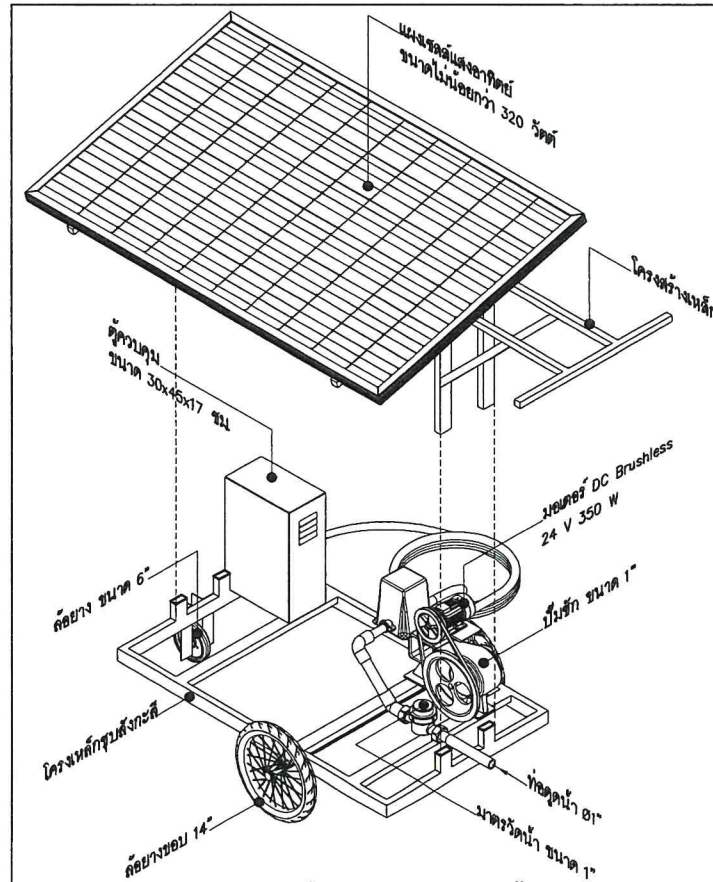


รายการประกอบแบบ

1. บีมซีกขนาด 1" จำนวน 1 เครื่อง สามารถสูบน้ำได้ไม่น้อยกว่า 5 ลบม ต่อวัน ในสภาวะปกติ
2. แผงเซลล์แสงอาทิตย์ ชนิด Crystalline Silicon ขนาดกำลังไฟฟ้าสูงสุด ไม่น้อยกว่า 320 วัตต์
3. มอเตอร์ไฟฟ้า ชนิด DC 24 โวลต์ 350 วัตต์ แบบไม่มีแปรงถ่าน (Brushless) พร้อมอุปกรณ์ควบคุมการทำงาน 1 ชุด
4. สายยางส่งน้ำ ขนาด 1" ยาว 25 เมตร พร้อมเข็มขัดรัดสาย
5. ท่อดูดน้ำแบบอ่อน 1" ยาว 12 เมตร พร้อมวาล์วกันน้ำกลับชนิดทองเหลือง (Foot Valve) พร้อมเข็มขัดรัดสาย
6. ควบคุมการทำงานขนาด 30x45x17 ซม. พร้อมอุปกรณ์ เบ็ด-ปิด จำนวน 1 ชุด
7. ระยะเวลาแบบสามารถปรับได้ตามความเหมาะสม ทั้งนี้ ต้องไม่เกิน 5% และเป็นไปตามวิชาการที่ดี



ภาพแสดงระบบสูบน้ำพลังงานแสงอาทิตย์ แบบเคลื่อนที่ 320 วัตต์
มาตราส่วน NTS.



ภาพแสดงส่วนประกอบระบบสูบน้ำ
มาตราส่วน NTS.

สำนักงานปลัดกระทรวงพลังงาน
กระทรวงพลังงาน

ชั้น 24 อาคาร B ศูนย์ Energy Complex
เลขที่ 555/2
ถนนวิภาวดีรังสิต
เขตจตุจักร กรุงเทพฯ 10900
โทรศัพท์ : 02-140-6000
โทรสาร : 02-140-6228

คณะกรรมการออกแบบ กำหนดรายละเอียด
มาตรฐานเทคโนโลยีพลังงานในระดับชุมชน
สำนักงานปลัดกระทรวงพลังงาน
กระทรวงพลังงาน

แบบแนะนำ
ในการจัดทำโครงการ
ส่งเสริมด้านเทคโนโลยีพลังงาน
**ระบบสูบน้ำพลังงานแสงอาทิตย์
แบบเคลื่อนที่ 320 วัตต์**

ปรับปรุงแก้ไข/คัดลอกจาก
แบบระบบสูบน้ำพลังงานแสงอาทิตย์ แบบเคลื่อนที่
สำนักงานพลังงานจังหวัดชัยภูมิ

ออกแบบ
นายวิรัช แกมมณี

เขียนแบบ
นายอภิรักษ์ แก้วตั้ง

นักวิชาการพลังงาน
นายรยพล ชวิญญู
นายจิตติศักดิ์ วุฒิมะณี
นายประศตไพฑูริ์ วรรณขาว

วิศวกรโยธา
นายวิรัช ธรรมสถิต

วิศวกรไฟฟ้า
นายศุภวิทย์ วงศ์แสน

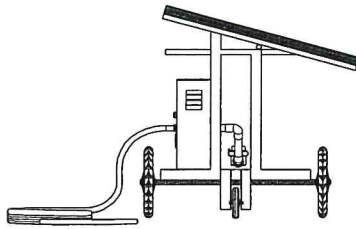
ตรวจสอบ
นายคิรินทร์ ธรรมวิเศษ

เห็นชอบ
นายสมภพ หัตถนอริยกุล
(ประธานคณะกรรมการออกแบบฯ)

แบบแสดง
- แบบแสดงระบบไฟฟ้า
- รายการประกอบแบบ
- ภาพส่วนประกอบระบบสูบน้ำ

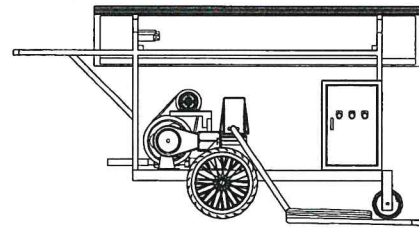
แบบเลขที่
สส.02
แบบทั้งหมด
จำนวน 5 แผ่น

1
5



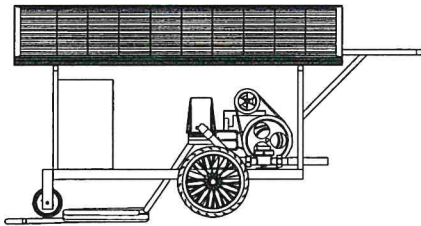
รูปด้านหน้า

มาตราส่วน 1: 25



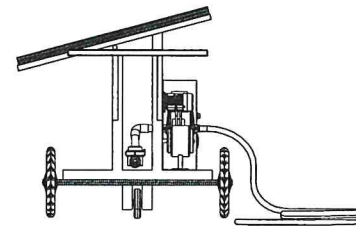
รูปด้านข้างซ้าย

มาตราส่วน 1: 25



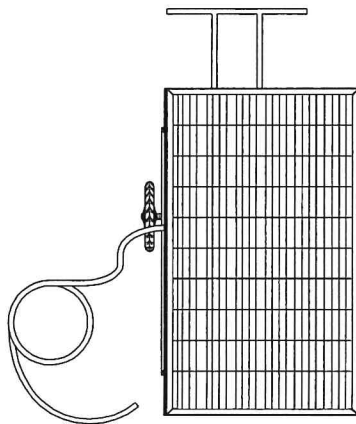
รูปด้านบน

มาตราส่วน 1: 25



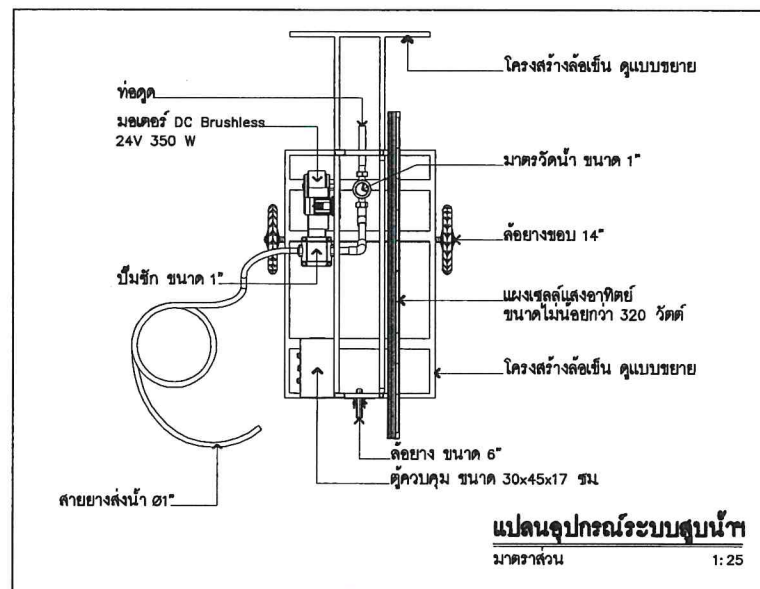
รูปด้านหลัง

มาตราส่วน 1: 25



แปลนระบบสูบน้ำ

มาตราส่วน 1: 25



(นายไตรรัตน์ โคสกาแสง)
วิศวกรชำนาญการ

(นายสุชัย บัวแก้ว)
นายช่างเทคนิคชำนาญงาน

(นายวิศรุต บึงจืดดีวิสุทธิ)
วิศวกรปฏิบัติการ

สำนักงานปลัดกระทรวงพลังงาน
กระทรวงพลังงาน

ชั้น 24 อาคาร B ศูนย์ Energy Complex
เลขที่ 555/2
ถนนวิภาวดีรังสิต
เขตจตุจักร กรุงเทพฯ 10900
โทรศัพท์ : 02-140-6000
โทรสาร : 02-140-6228

คณะกรรมการออกแบบ กำหนดรายละเอียด
มาตรฐานเทคโนโลยีพลังงานในระดับชุมชน
สำนักงานปลัดกระทรวงพลังงาน
กระทรวงพลังงาน

แบบหน้า
ในการจัดทำโครงการ
ส่งเสริมด้านเทคโนโลยีพลังงาน
**ระบบสูบน้ำพลังงานแสงอาทิตย์
แบบเคลื่อนที่ 320 วัตต์**

ปรับปรุงแก้ไข/คัดลอกจาก
แบบระบบสูบน้ำพลังงานแสงอาทิตย์ แบบเคลื่อนที่
สำนักงานพลังงานจังหวัดชัยภูมิ

ออกแบบ
นายวิชัย แกมมณี

เขียนแบบ
นายอภิวัฒน์ แก้วตั้ง

นักวิชาการพลังงาน
นายชยพล ชวีญู
นายจิตติศักดิ์ วุทธิเมือง
นายประสพโชค วรรณขาว

วิศวกรโยธา
นายวิวิชัย อมรมณี

วิศวกรไฟฟ้า
นายสุวิทย์ วงศ์แสน

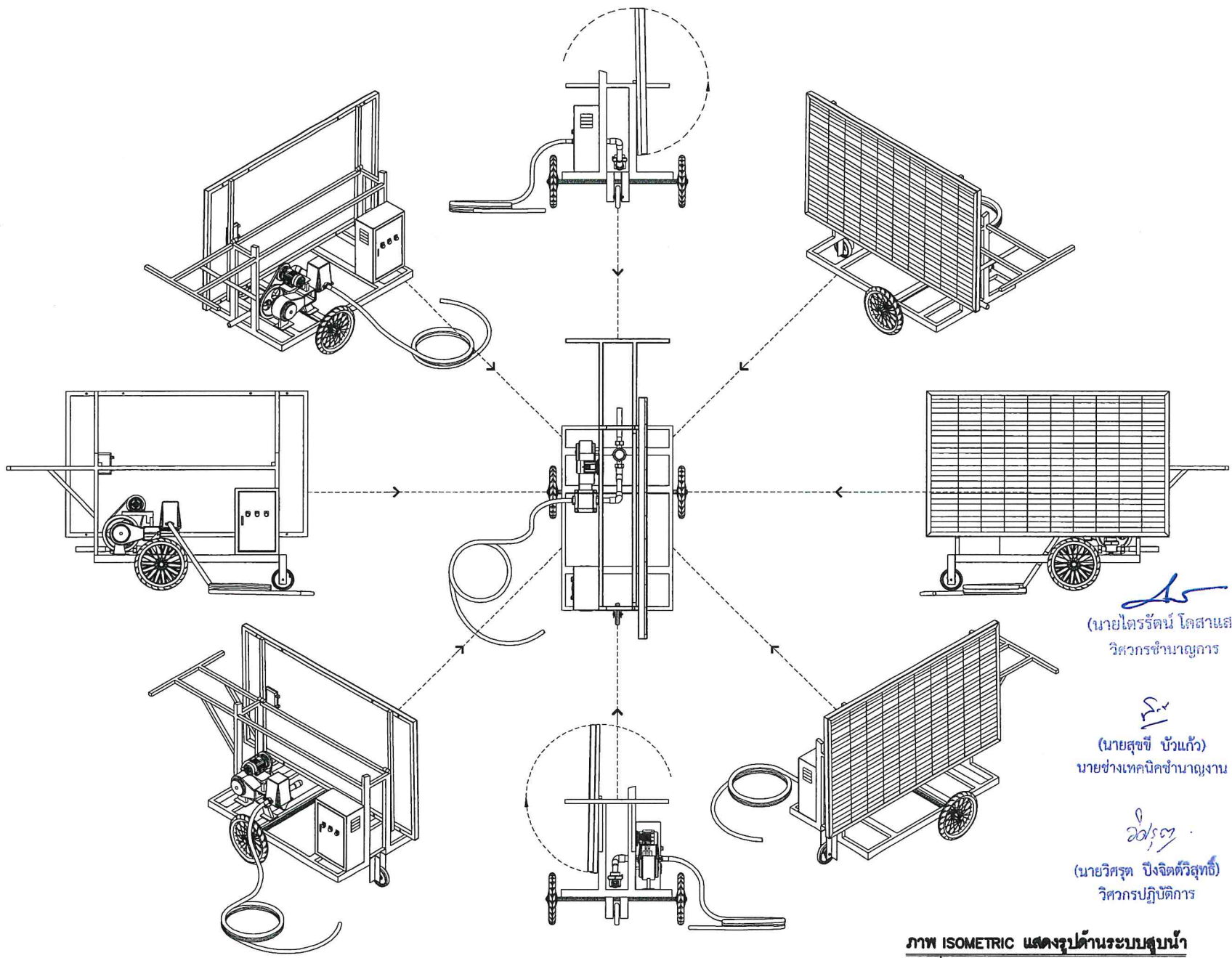
ตรวจสอบ
นายวิเศษ ธรรมวิเศษ

เห็นชอบ
นายสมภาพ ทิพนธอริยางกุล
(ประธานคณะกรรมการออกแบบฯ)

แบบแสดง
- แปลนระบบสูบน้ำ
- รูปด้านระบบสูบน้ำ
- แปลนอุปกรณ์ระบบสูบน้ำ

แบบเลขที่ ศส 02
แบบทั้งหมด จำนวน 5 แผ่น





(นายไตรรัตน์ โคนานสง)
วิศวกรชำนาญการ

(นายสุขชี บัวแก้ว)
นายช่างเทคนิคชำนาญงาน

(นายวิศรุต ปิงจิตต์วิสุทธิ)
วิศวกรปฏิบัติการ

ภาพ ISOMETRIC แสดงรูปด้านระบบสูบน้ำ

มาตราส่วน

1:25

ชั้น 24 อาคาร B ศูนย์ Energy Complex
เลขที่ 555/2
ถนนวิภาวดีรังสิต
เขตจตุจักร กรุงเทพฯ 10900
โทรศัพท์ : 02-140-6000
โทรสาร : 02-140-6228

คณะกรรมการออกแบบ กำหนดรายละเอียด
มาตรฐานเทคโนโลยีพลังงานในระดับชุมชน
สำนักงานปลัดกระทรวงพลังงาน
กระทรวงพลังงาน

แบบแนะนำ
ในการจัดทำโครงการ
ส่งเสริมด้านเทคโนโลยีพลังงาน
ระบบสูบน้ำพลังงานแสงอาทิตย์
แบบเคลื่อนที่ 320 วัตต์

ปรับปรุง/แก้ไข/คัดลอกจาก
แบบระบบสูบน้ำพลังงานแสงอาทิตย์ แบบเคลื่อนที่
สำนักงานพลังงานจังหวัดชัยภูมิ

ออกแบบ
นายวิชัย แกมมณี

เขียนแบบ
นายอภิรักษ์ แก้วดี

นักวิชาการพลังงาน
นายรชพล ชวีญู
นายคณิตศักดิ์ ภูศรีเมือง
นายประสพโชค วรรณขาว

วิศวกรโยธา
นายวิรัช ธรรมสถิต

วิศวกรไฟฟ้า
นายสุวิทย์ วงศ์แสน

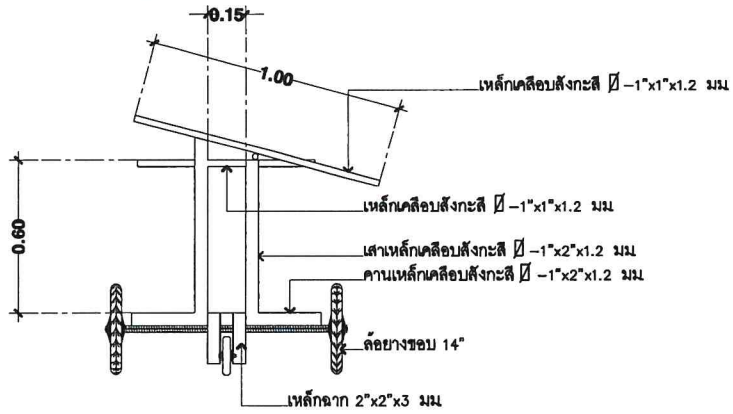
ตรวจสอบ
นายวิเศษ ธรรมวิเศษ

เห็นชอบ
นายสมภพ พิเศษวิทยกุล
(ประธานคณะกรรมการออกแบบ)

แบบแสดง
- ภาพ ISOMETRIC
แสดงรูปด้านระบบสูบน้ำ

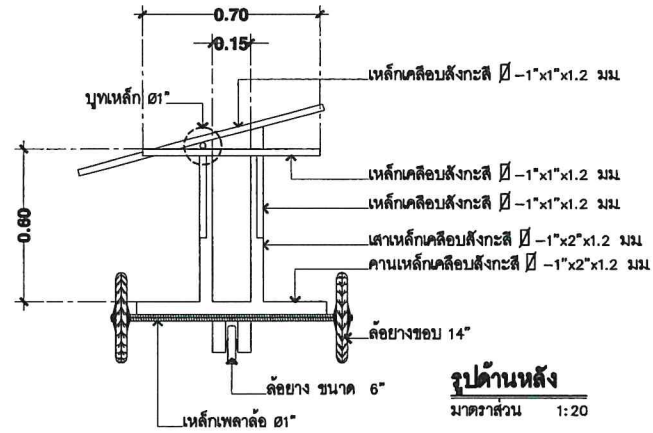
แบบครั้งที่
ศส.02
แบบทั้งหมด
จำนวน 5 แผ่น

3
5



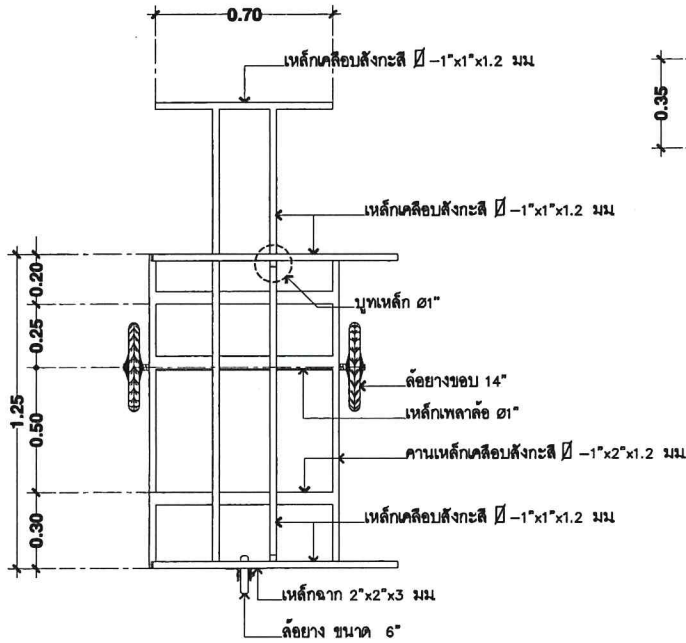
รูปด้านหน้า

มาตราส่วน 1:20



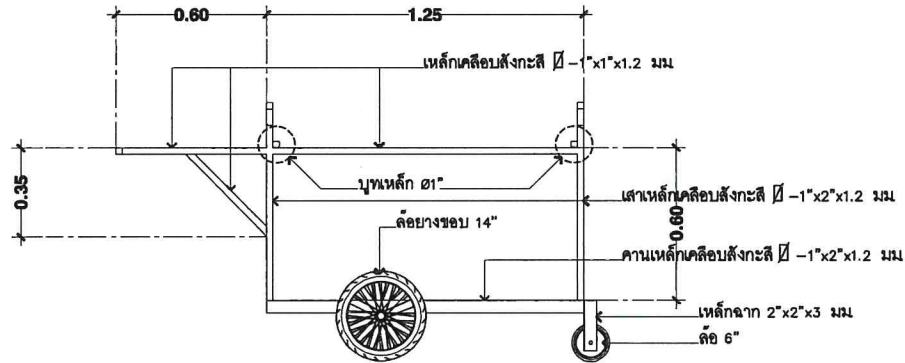
รูปด้านหลัง

มาตราส่วน 1:20



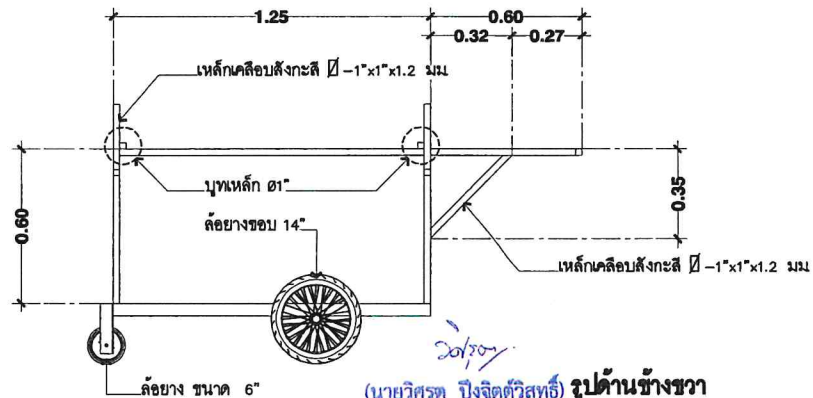
แปลนโครงสร้างรถเข็น

มาตราส่วน 1:20



รูปด้านข้างซ้าย

มาตราส่วน 1:20



รูปด้านข้างขวา

มาตราส่วน 1:20

(นายไตรรัตน์ โคนามสง)
วิศวกรชำนาญการ

(นายสุชชี บัวแก้ว)
นายช่างเทคนิคชำนาญการ

(นายวิศรุต บึงจิตต์วิสุทธิ)
วิศวกรปฏิบัติการ



สำนักงานปลัดกระทรวงพลังงาน
กระทรวงพลังงาน

ชั้น 24 อาคาร B ศูนย์ Energy Complex
เลขที่ 555/2
ถนนวิภาวดีรังสิต
เขตจตุจักร กรุงเทพฯ 10900
โทรศัพท์ : 02-140-6000
โทรสาร : 02-140-6228

คณะกรรมการออกแบบ กำหนดรายละเอียด
มาตรฐานเทคโนโลยีพลังงานในระดับชุมชน
สำนักงานปลัดกระทรวงพลังงาน
กระทรวงพลังงาน

แบบแนะนำ
ในการจัดทำโครงการ
ส่งเสริมด้านเทคโนโลยีพลังงาน
ระบบสูบน้ำพลังงานแสงอาทิตย์
แบบเคลื่อนที่ 320 วัตต์

ปรับปรุงแก้ไข/คัดลอกจาก
แบบระบบสูบน้ำพลังงานแสงอาทิตย์ แบบเคลื่อนที่
สำนักงานพลังงานจังหวัดชัยภูมิ

ออกแบบ
นายวิชัย แกมมณี

เขียนแบบ
นายอภิวัฒน์ แก้วตั้ง

นักวิชาการพลังงาน
นายชยพล ตรีภูมิจันทร์
นายจิตต์ศักดิ์ ภูศรีเมือง
นายประสพโชค วรรณขาว

วิศวกรโยธา
นายวิวิธชัย คุ้มศรี

วิศวกรไฟฟ้า
นายสุวิทย์ วงศ์แสน

ตรวจสอบ
นายวิเวศ ธรรมวิเศษ

เห็นชอบ
นายสมภพ พัฒนอริยางกูร
(ประธานคณะกรรมการออกแบบ)

แบบแสดง
- แบบขยายโครงสร้างรถเข็น

แบบเลขที่
สส.02
แบบทั้งหมด
จำนวน 5 แผ่น

4
5

